

Montageanleitung



TSMini Aufnahmebügel für Quermontage Art.Nr. 01213H set

Stückliste

Das Set besteht aus folgenden Bauteilen

1 Stk.	A1 Aufnahmebügel für Quermontage	Art.Nr. 01213H	Pos.1
2 Stk.	M10 x 20 mm Inbus Zylinderkopfschrauben 10.9 DIN 912		Pos.2
2 Stk.	M10 Federscheiben DIN 137		Pos.3
2 Stk.	40 mm Gummiunterlagscheiben	Art.Nr. 01205	Pos.4

Sicherheitshinweise

Die Installation darf nur durch sachkundiges Personal durchgeführt werden.

Dabei sind die Bestimmungen der BGV C1 einzuhalten.

Der TSMini Aufnahmebügel ist nur für das Gewicht eines einzelnen Lautsprechers dimensioniert, daher ist das Anbringen von zusätzlichen Lasten am Bügel oder am Gehäuse unzulässig.

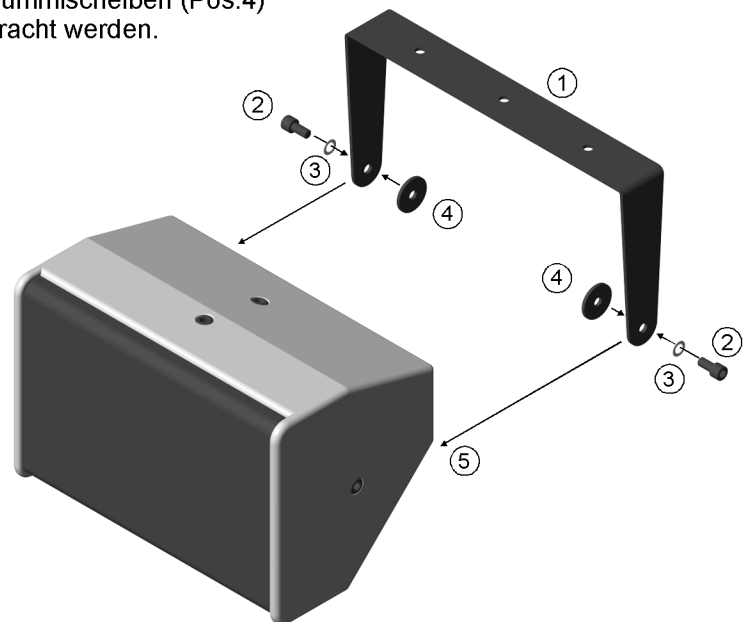
Geflogene Lautsprecher müssen immer mit einer zweiten, unabhängigen Sicherung gegen Herabfallen gesichert werden.

Montage

Mit Hilfe der beiden M10 x 20 mm Zylinderkopfschrauben und der Federscheiben (Pos.2 und 3) wird der TSMini Aufnahmebügel (Pos.1) seitlich, an den dafür vorgesehenen M10 Aufnahmepunkten (Pos.5), am Gehäuse befestigt. Dabei ist zu beachten, daß die mitgelieferten Gummischeiben (Pos.4) zwischen dem Gehäuse und dem Bügel angebracht werden.

Gewicht

Das Eigengewicht des TSMini Aufnahmebügels beträgt 1330g



optionales Zubehör

Doughty Trigger Clamp
SWL - 200 kg
Art.Nr. 01222

Sechskantschraube
M10 x 25 mm
DIN 933 - 10.9
Stopfmutter M10
DIN 985



TV-Adapter - 28 mm
mit M10 Innengewinde
Art.Nr. 08128

Sechskantschraube
M10 x 25 mm
DIN 933 - 10.9
Federring M10
DIN 127



Ringschraube M10
DIN 580
Art.Nr. 73700 M10

