

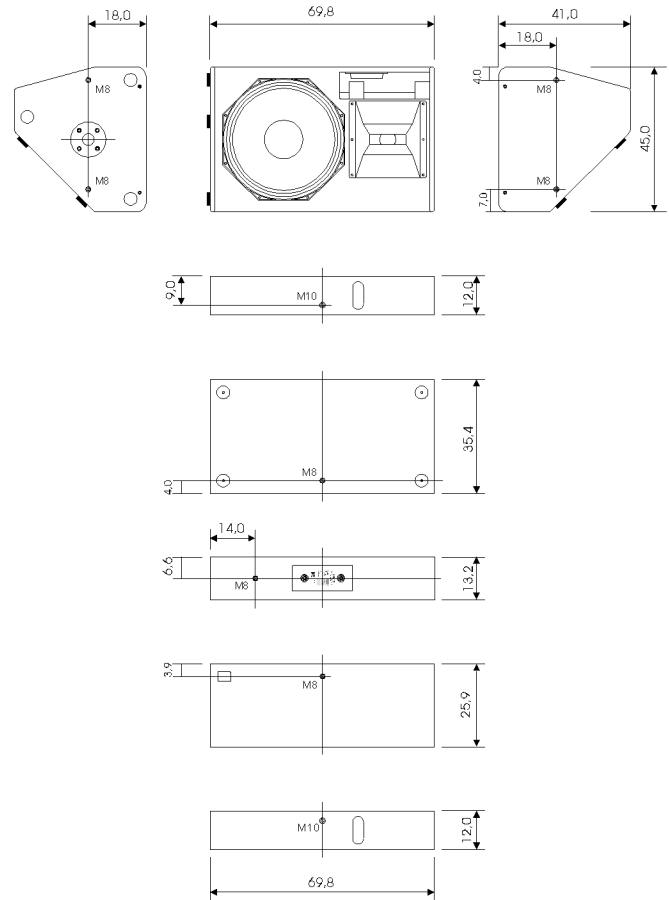
TSM 15 / High Performance Sound System for Multiple Use

Anspruchsvolles und flexibles Fullrange- und Monitor - System der Oberklasse, erweiterbar mit TSM 15 Sub. Ideale Kompakt - PA für den Passiv- oder Aktivbetrieb.
Auch als Downfill, Nearfill oder Drumfill einzusetzen (drehbares Horn).



PRODUCT SPECIFICATIONS

Speaker Components	15" / 2"
Description	Multipurpose Sound System
Powerhandling - AES / Peak	600 Watt / 1800 Watt
Impedance - nominal	8 Ohm
SPL 1m - 1Watt / Peak	98dB / 131dB
Usable Range	50Hz - 18kHz
Tuning Frequency - Excursion min.	52Hz
X - Overpoint - acoustical	1,0kHz
Connectors	2x Neutrik Speakon 4-pol Coding: 1+/- HiMid, 2+/- Sub
Coverage - horizontal / vertical	90° x 60° - rotatable
Handles	2x 2D handle
Rigging - flying points	2 x M10 / 7 x M8
Fittings	35mm pole mount
Weight	31,0kg
Size - height x width x depth	69,8 x 45,0 x 41,0 cm
Art. Nr.	0950



Ausschreibungstext

15"/2" Hochleistungs-Beschallungssystem für hochwertige Musik- und Sprachübertragung im nutzbaren Bereich von 50 Hz - 18 kHz. Die Gehäuseform ist multifunktional, ermöglicht daher den liegenden und senkrechten Einsatz. Das 240 x 240 mm große und 210 mm lange 2" Horn ist drehbar.

Der 15" Basstreiber hat eine beschichtete Membrane. Gute Basswiedergabe durch einen besonders großen und langen Bassreflexkanal. Eingebaute Passivweiche mit Phasengangkompensation.

Der Betrieb ist auch ohne Controller möglich.

Aufgrund der präzisen Schallabstrahlung und einem Spitzenpegel von 131 dB gute Eignung für mittlere Distanzen.

Die Impedanz von 8 Ω ermöglicht den Betrieb von bis zu 4 Einheiten (2 Ω Betrieb) an einem Verstärkerkanal.

2 Stk. M10 und 7 Stk. M8 Aufnahmepunkte (Positionen siehe Gehäusezeichnung) ermöglichen in Kombination mit dem Originalzubehör einen einfachen und sicheren Flugbetrieb.

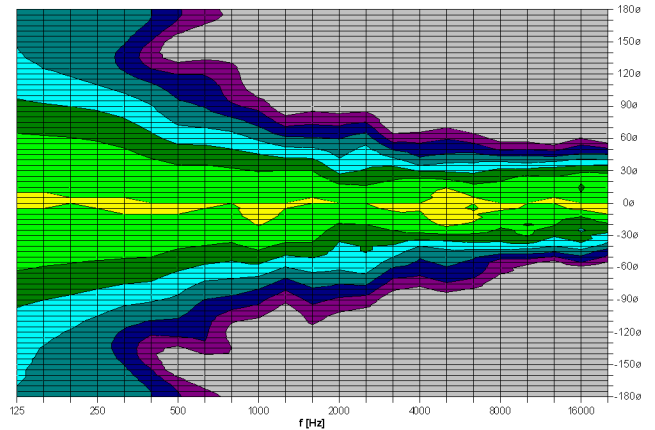
Eingebauter 35 mm Flansch für Stativbetrieb. Kompakte Außenmaße mit 69,8 x 45 x 41 cm (h x b x t) und geringes Gewicht (31 kg).

Gehäuse in 11-schichtigem 15 mm-Multiplexholz, spritzwassergeschützt (IP44), Strukturlackbeschichtung RAL 9005 (andere RAL-Töne in Sonderausführung). Simulationsdatensätze für Ease und Ulysses stehen zur Verfügung.

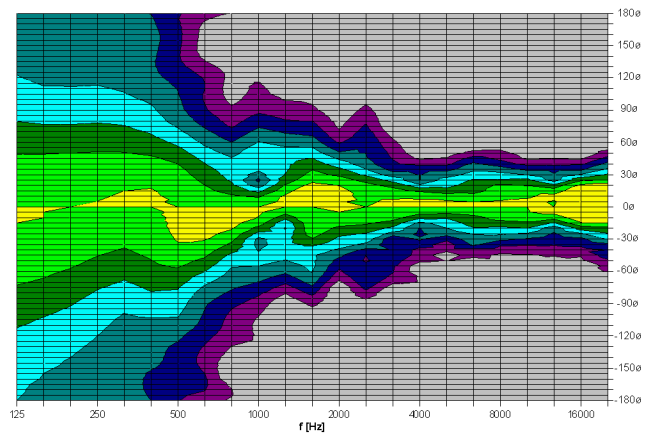
Ballwurfistentes Frontgitter mit über 65% Schalldurchlaß, auswechselbarer Akustikschaum.

Umfangreiches Zubehör ist lieferbar.

TSM15 horizontal - 2D Directivity Plot



TSM15 vertikal - 2D Directivity Plot

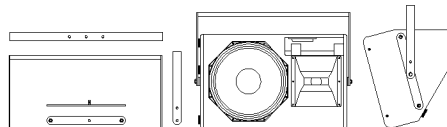


Weitere Informationen finden Sie auf unserer Daten CD-Rom

Das Zubehör (weiteres Zubehör finden Sie in unserer allgemeinen Zubehörliste)

Aufnahmebügel für TSM 15 Quermontage inkl. Zubehör

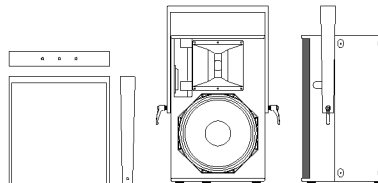
(je 2 Stk Adapterplatten, M10 Stopmuttern, Beilagscheiben und Gummischeiben
- wahlweise 2 Stk. M10 Sterngriffmuttern)



Artikelnummer: 01217H set

Aufnahmebügel für TSM15 inkl. Zubehör

(je 2 Stk M10 x 30 Klemmhebel)



Artikelnummer: 01217 set

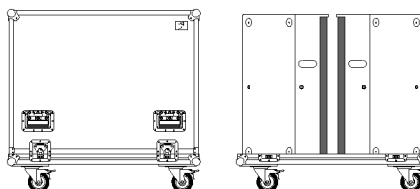
Schutzhülle gepolstert für TSM15



Artikelnummer: 01240

Flightcase für 2 Stk. TSM15

Flightcase in robuster Ausführung, 6,5 mm Birke Multiplex, PVC beschichtet, Kugelecken, 6 Klappgriffe, 4 Butterflyverschlüsse, 100 mm Blue Wheels, davon 2 Stk. gebremst, Innenraum mit Filzauskleidung.



Artikelnummer: 16012
weitere Flightcases auf Anfrage