

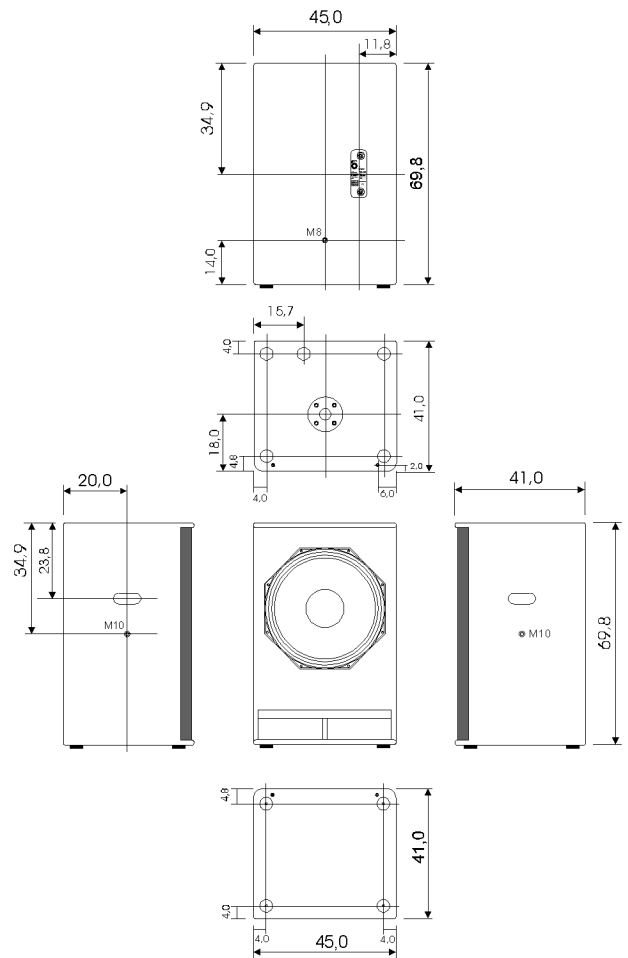
# TSM 15 Sub / Bass extension for TSM 15

15" Basserweiterung für TSM 15.  
Integrierte Passivweiche mit Umschalter.



## PRODUCT SPECIFICATIONS

Speaker Components	15"
Description	Bass Extension for TSM 15
Powerhandling - AES / Peak	600 Watt / 1800 Watt
Impedance - nominal	6 Ohm
SPL 1m - 1Watt / Peak	98dB / 130dB
Usable Range	40Hz - 500Hz
Tuning Frequency - Excursion min.	49Hz
X - Overpoint - acoustical	150Hz / 6dB
Connectors	2x Neutrik Speakon 4-pol Coding: 1+/- HiMid, 2+/- Sub
Handles	2x 2D handle
Rigging - flying points	2 x M10 1 x M8
Fittings	M20 on top
Weight	29,0kg
Size - height x width x depth	69,8 x 45,0 x 41,0 cm
Art. Nr.	0951



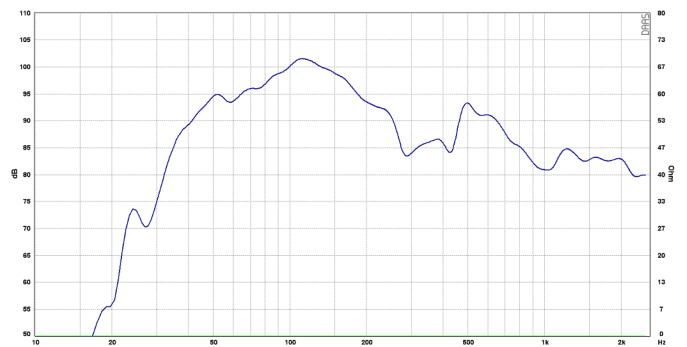
## Ausschreibungstext

15" Tieftonlautsprecher in Bassreflextechnologie für einen nutzbaren Bereich von 40 - 500 Hz bei hohem akustischem Pegel von bis zu 130 dB.

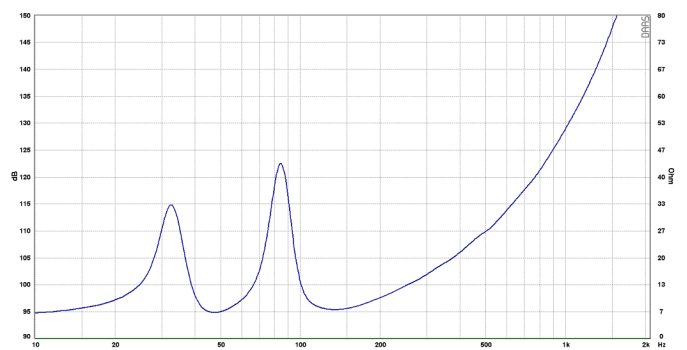
Gute Eignung als Bassenerweiterung für die SEEBURG acoustic line TSM15 und für den universellen Einsatz. Optimierte Basswiedergabe durch einen besonders großen und langen Bassreflexkanal. Zuschaltbare integrierte Weiche für Passiv- oder Aktivbetrieb. Die Belegung schaltet dabei von 1+/- (Passivbetrieb) auf 2+/- (Aktivbetrieb) um. Der 15" Bassstreiber hat eine beschichtete Membrane. Der Hochtemperatur-Schwingspulenträger ist beidseitig bewickelt, um eine hohe Belastbarkeit von 600 Watt AES / 1800 Watt Spitze zu ermöglichen.

Die Impedanz von 6  $\Omega$  ermöglicht den Betrieb von bis zu 2 Einheiten (3  $\Omega$  Betrieb) an einem Verstärkerkanal. 2 Stk. M10 und 1 Stk. M8 Aufnahmepunkte (Positionen siehe Zeichnung) ermöglichen in Kombination mit dem Originalzubehör einen einfachen und sicheren Flugbetrieb. Zusätzliche M20 Aufnahme auf der Oberseite. Kompakte Gehäusemaße mit 69,8 x 45 x 41 cm und geringes Gewicht (29 kg). Gehäuse in 11-schichtigem 15 mm-Multiplexholz, spritzwassergeschützt (IP44), Strukturlackbeschichtung RAL 9005 (andere RAL-Töne in Sonderausführung). Ballwurfistentes Frontgitter mit über 65% Schalldurchlaß, auswechselbarer Akustikschaum. Umfangreiches Zubehör ist lieferbar.

TSM15 Sub passiv Frequenzgangkurve



TSM15 Sub passiv Impedanzkurve

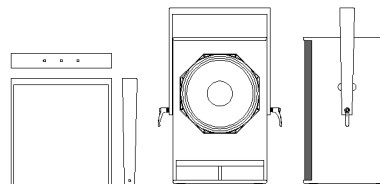


Weitere Informationen finden Sie auf unserer Daten CD-Rom

## Das Zubehör ( weiteres Zubehör finden Sie in unserer allgemeinen Zubehörliste )

### Aufnahmebügel für TSM15 Sub inkl. Zubehör

( je 2 Stk M10 x 30 Klemmhebel )



Artikelnummer: 01217 set

### Verbindungsstange M20 - verstellbar, K&M



Artikelnummer: 03022

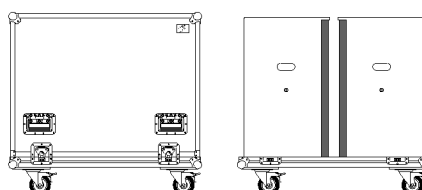
### Schutzhülle gepolstert für TSM15 Sub



Artikelnummer: 01241

### Flightcase für 2 Stk. TSM15 Sub

Flightcase in robuster Ausführung, 6,5 mm Birke Multiplex, PVC beschichtet, Kugelecken, 6 Klappgriffe, 4 Butterflyverschlüsse, 100 mm Blue Wheels, davon 2 Stk. gebremst, Innenraum mit Filzauskleidung.



Artikelnummer: 16012

weitere Flightcases auf Anfrage