

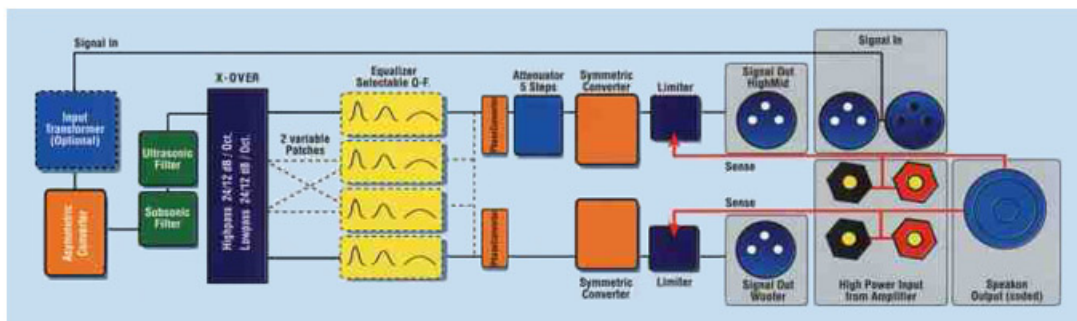
# SP2 / 2-weg stereo Universal-Weichencontroller

Das SP2 aktiv Systempanel wird als Bindeglied zwischen Lautsprechersystemen und Verstärkerendstufen eingesetzt. Es vereinigt die Funktion einer aufwendigen 2-Weg Stereo-Aktivweiche, eines System-Controllers und eines Anschlussfeldes in einem 19" Gehäuse mit nur 1HE. Aufgrund der Einstellmöglichkeiten eignet sich das Gerät auch für die Nachrüstung bereits bestehender PA Systeme.



## Produkt Spezifikation:

Fremdspannungsabstand (bei 6 dB Aussteuerung)	> 103 dB (incl. EQ)
Klirrfaktor (bei 6 dB Aussteuerung)	< 0,04 %
Max. Aussteuerung	22 dBu
Subsonic / Ultrasonicfilter	-3 dB Punkte bei 25 Hz und 18 kHz / -12 dB / Oct.
Ausgangsimpedanz	50 Ohm
Eingangsimpedanz	40 kOhm
Netzversorgung	230 Volt / 10 VA (incl. EQ)
Abmessung	428 x 44 x 23 cm



Funktionsweise des SP2 im Blockschaltbild

## Weichensektion:

Ein- und Ausgang elektronisch symmetriert (mit Trafooption). Muteschaltung im stromlosen Zustand. Linkwitz-Riley Charakteristik, Flankensteilheit pro Frequenzband einzeln einstellbar, unabhängige Einstellung der Hochpass- und Tiefpassfrequenz. HiMid-Weg fullrange schaltbar, im Pegel absenkbar in fünf 2 dB Schritten, MONO-Bass-Schaltung, Subsonicfilter und Ultrasonicfilter. Tiefpass mit einstellbarem Timedelay, Hochpass limitierbar.

## Equalizersektion:

Als Zusatzoption kann eine EQ-Platine nachgerüstet werden. Acht EQs, freie Zuordnung zu den einzelnen Pässen der Weiche (max. 3 pro Pass). Filtergüte in drei Stufen (Peak, Normal, Shelve).

## Limitersektion:

Vier über Sense-Leitungen gesteuerte Limiter (liegen nicht im Signalweg). Einstellbare Attack/Releasezeit. Über DIP-Switches einstellbare maximale Leistung an den Lautsprechersystemen. LED Anzeige für Signal Present, -20 dB und Limiter aktiv.

## Anschlusspanel:

Auf der Frontseite befinden sich 2 x XLR Eingangsbuchsen und 2 x XLR Link-Buchsen zum Durchschleifen des Signals und zwei codierte Speakonbuchsen zum Anschluss der Lautsprecher. Auf der Rückseite dienen 2 x XLR Buchsen zur Weiterleitung des Signals an die Verstärker und 4 Polklemmenpaare zur Einspeisung des Verstärkersignals.