

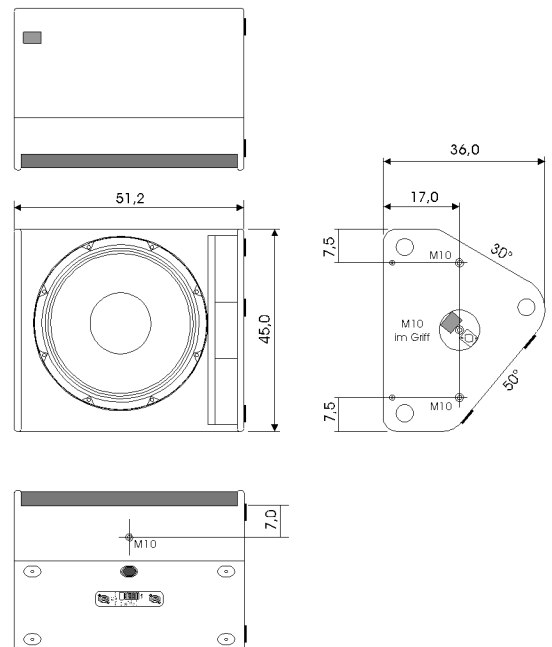
M 5 / Multipurpose Monitor

Ultra kompaktes 15"/1,4" Koaxialsystem mit sehr homogenem Abstrahlverhalten. Er wurde als leistungsfähiger und unauffälliger Bühnenmonitor entwickelt und erschließt aufgrund umfangreicher Flugmöglichkeiten einen breiten Anwendungsbereich.



PRODUCT SPECIFICATIONS

Speaker Components	15" / 1,4" Coaxial
Description	Multipurpose Monitor
Powerhandling - AES / Peak	800 Watt / 2400 Watt
Impedance - nominal	8 Ohm
SPL 1m - 1Watt / Peak	99dB / 130dB
Usable Range	60Hz - 18kHz
Tuning Frequency - Excursion min.	65Hz
X - Overpoint - acoustical	850Hz
Connectors	4x Neutrik Speakon 4-pol Coding: 1+/-connected, 2+/- loop thru
Coverage - horizontal / vertical	80° conical
Handles	2x circular handle
Rigging - flying points	7x M10
Features	adjustable foot
Weight	28,0kg
Size - height x width x depth	51,2 x 45,0 x 36,0 cm
Art. Nr.	01072



Ausschreibungstext

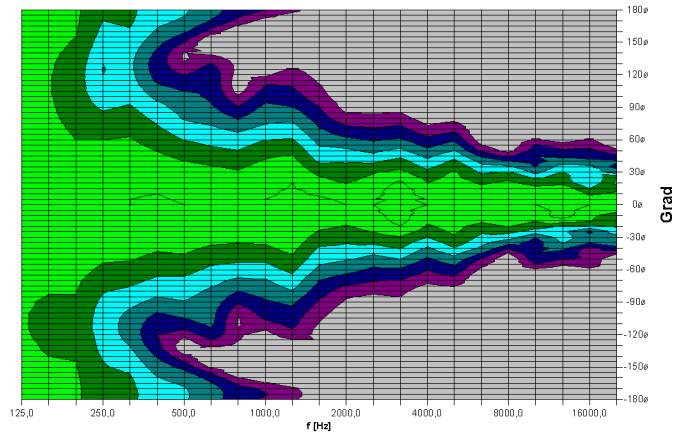
15"/1,4" Hochleistungs-Beschallungssystem für hochwertige Musik- und Sprachübertragung im nutzbaren Bereich von 60 Hz - 18 kHz. Zur Minimierung von Phaseninterferenzen ist das System koaxial aufgebaut und ist daher besonders für Bühnenmonitor- und Nahfeldeinsätze konzipiert. Die Schallabstrahlung erfolgt je nach Aufstellung im 30° bzw. 50° Winkel.

Das System hat je eine, in den Griffen versenkt eingebaute NL4 MP Anschlußbuchse. Für geflogene Anwendungen sind auf der Rückseite zusätzliche Buchsen angebracht. Eingebaute Passivweiche mit Phasengangkompensation. Der Betrieb ist auch ohne Controller möglich.

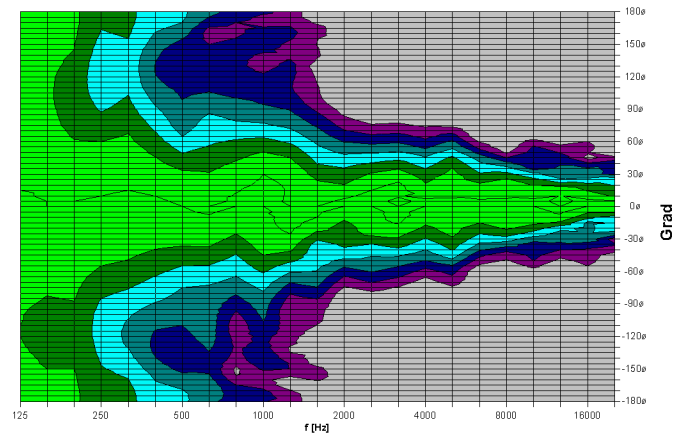
Aufgrund der präzisen Schallabstrahlung und einem Spitzenpegel von 130 dB gute Eignung auch für größere Distanzen.

Die Impedanz von 8 Ω ermöglicht den Betrieb von bis zu 4 Einheiten (2 Ω Betrieb) an einem Verstärkerkanal. 7 Stk. M10 (Positionen siehe Gehäusezeichnung) ermöglichen in Kombination mit dem Originalzubehör einen einfachen und sicheren Flugbetrieb. Kompakte Außenmaße mit 51,2 x 45 x 36 cm (h x b x t) und geringes Gewicht (25 kg). Gehäuse in 11-schichtigem 15 mm-Multiplexholz, spritzwassergeschützt (IP44), Polyureabeschichtung RAL 9005 (andere RAL-Töne in Sonderausführung). Simulationsdatensätze für Ease und Ulysses stehen zur Verfügung. Ballwurfistentes Frontgitter mit über 65% Schalldurchlaß, auswechselbarer Akustikschaum. Umfangreiches Zubehör ist lieferbar.

M5 horizontal - 2D Directivity Plot



M5 vertikal - 2D Directivity Plot

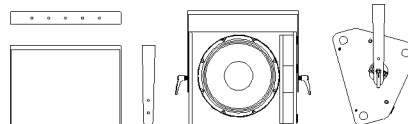


Weitere Informationen finden Sie auf unserer Daten CD-Rom

Das Zubehör (weiteres Zubehör finden Sie in unserer allgemeinen Zubehörliste)

Aufnahmebügel für M5 Quermontage inkl. Zubehör

(2 Stk M10 x 70 Klemmhebel)



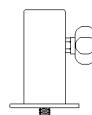
Artikelnummer: 01221 set

Ringschraube M10 DIN 580



Artikelnummer: 73700 (M10)

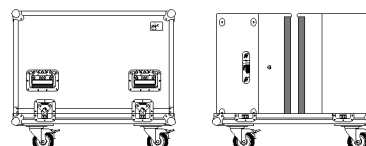
35 mm Flanshhülse zum Anschrauben mit M10 Außengewinde



Artikelnummer: 08126

Flightcase für 2 Stk. M5

Flightcase in robuster Ausführung, 6,5 mm Birke Multiplex, PVC beschichtet, Kugelecken, 6 Klappgriffe, 4 Butterflyverschlüsse, 100 mm Blue Wheels, davon 2 Stk. gebremst, Innenraum mit Filzauskleidung.



Artikelnummer: 16014

weitere Flightcases auf Anfrage