



**Ultraflacher Bühnenmonitor mit koaxial angeordneter 12" Neodym / 1.4" Neodym Bestückung. Hohe Leistungsreserven, homogene Schallverteilung und geringe Rückkopplungsneigung machen den M 1 zu einem Werkzeug, welches die Arbeit des Tontechnikers sehr erleichtert. In Verbindung mit dem Flugbügel kann der M 1 auch als Downfill oder universelles Beschallungssystem eingesetzt werden.**

## PRODUCT SPECIFICATIONS

<b>Speaker Components</b>	12" Nd / 1,4" Nd Coaxial
<b>Description</b>	Low Profile Monitor
<b>Power</b> AES / Peak	500 W / 1500 W
<b>Impedance</b> nominal	8 Ω
<b>SPL</b> 1 W / Peak @ 1m	98 dB / 133 dB
<b>Usable Range</b> - 6 dB	80 Hz - 19 kHz
<b>Tuning Frequency</b> excursion minimum	90 Hz
<b>X - Overpoint</b> acoustical	1,2 kHz
<b>Coverage</b> horizontal / vertical	60° - conical
<b>Max. Splay Angle</b>	- - -
<b>Connectors</b>	2 x Neutrik Speakon NL4MP in/out Coding: 1 +/- HiMid, 2 +/- loop thru
<b>Handles</b>	2 x
<b>Rigging / Fittings</b>	2 x M10
<b>Weight</b>	16,0 kg
<b>Size</b> height x width x depth	27,4 x 40,0 x 47,0 cm
<b>Order No.</b>	<b>01068</b>



Dezent und komfortabel:  
Die Griffe des M 1.

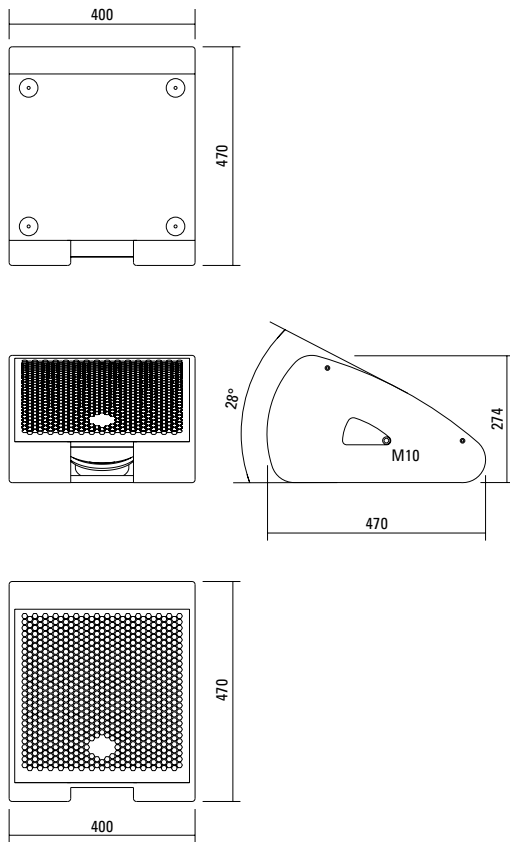


Robustes Wabenlochgitter mit  
rückseitigem Akustikschaum.



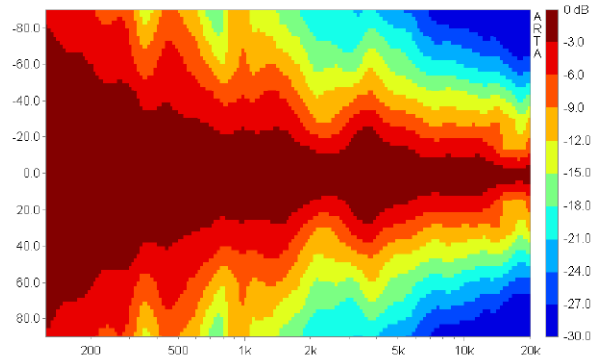
Flugbügelanwendung.

## DIMENSIONS

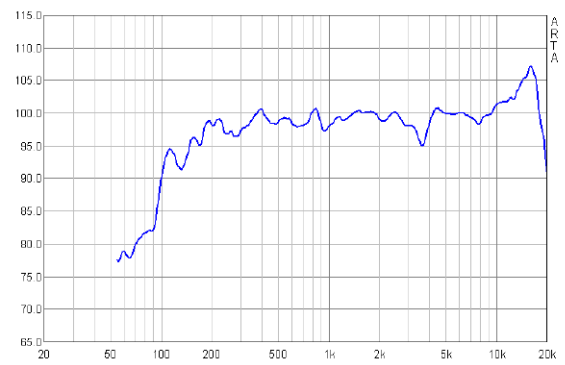


## MEASUREMENTS

### 2D Directivity Plot - horizontal



### Frequency Response



Controller Setups finden Sie unter:

<http://www.seeburg.net/de/downloads>

## APPLICATIONS



## ACCESSORIES M 1

### Flying Bracket



for M 1  
incl. screws  
(per unit: 2 pcs. M10 x 60 adjustable  
handle screws)  
Order No. **01202**

### Handle Screw



for flying brackets, adjustable  
M10 x 60  
Order No. **08375/60**

### Flange



for flying brackets,  
35 mm Ø → M10,  
Order No. **08126**

### Doughty Trigger Clamp



for flying brackets,  
SWL 200 kg  
Order No. **01222**

### Steel Safety Cable



4 mm - 50 cm  
Order No. **01376**

### Chain Fastener



VBS 7 mm  
Order No. **01378**

### Ring Screw



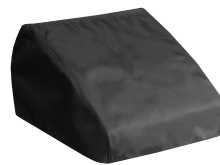
M10– DIN 580,  
black zinced  
Order No. **73700**

### TV Spigot



10 mm internal thread,  
28 mm Ø  
Order No. **08128**

### Rain Cover



for M 1  
Order No. **01228/outdoor**

### Flight Case



für 2 pcs. M 1  
heavy duty, 6,5 mm birch multiplex,  
PVC coated, 6 pcs recessed sprung  
handles, 100 mm blue wheels, 2 pcs.  
with brake, interior lined with felt.  
Order No. **16015/pro**