

Statischer Nachweis

Galeo System

Galeo Cylindric Wave Unit

Galeo Sub

Galeo Flug-Cradle

Galeo Sub Flug-Cradle

Galeo XT → Galeo Transition Cradle

Stand: 10/2008



Inhalt

Vorwort.....	3
Komponenten.....	3
Werkstoffe.....	4
Maximallasten.....	8
Galeo	
Flugfitting hinten.....	5
Bolzen.....	5
Distanzer (auch Sub).....	5
Kranöse.....	6
Flugfitting vorne (auch alle Fittings am Sub).....	6
Kugelsperbolzen.....	7
Galeo Sub	
Bolzen.....	7
 Lastfälle	
1. 8x Galeo am Pinpoint 6.....	9
2. 16x Galeo am Pinpoint 10.....	13
3. 2x Galeo Sub am Pinpoint 6.....	14
4. 6x Galeo Sub an Pinpoint 1 und 12.....	16
5. 6x Galeo am Transition-Cradle.....	20
6. 6x Galeo auf 1 Galeo Sub.....	24
7. 6x Galeo auf Stackrahmen.....	25
 Windlastberechnungen.....	26
 Abschlussklärung.....	28
Quellenangaben.....	29
Anhang (8 Seiten)	

Vorwort

Das Galeo Line-Array System bestehend aus Mittel-Hochton-Einheiten und dem dazu passende Galeo Sub bilden ein Großbeschallungssystem, konstruiert nach dem Stand der Technik. Im Folgenden schließt die Bezeichnung „Galeo-Line-Array System“ die Subwoofer mit ein. Die einzelnen Mittel-Hochton-Elemente sind in den Konfigurationen mit 80° und 120° horizontalem Abstrahlwinkel erhältlich, die sich statisch nicht unterscheiden und gleich behandelt werden. Das Gehäuse ist aus Birkensperrholz gefertigt, alle Flugfittings sind aus Stahl. Gehäusedeckel- und Boden der Mittel-Hochton-Einheiten sind aus Aluminium.

Die Berechnung erfolgt auf Basis der DIN 18800 (Stahlbauten, Bemessung und Konstruktion) mit Verweisen auf die Unfallverhütungsvorschrift BGV-C1 (Veranstaltungs- und Produktionsstätten für szenische Darstellung) in der jeweils gültigen Fassung.

Die Windlastannahme erfolgt nach DIN 4112 (Fliegende Bauten). Daraus ergibt sich ein zwingend notwendiger Abbau ab Windstärke 8 nach Beaufort.

Der dynamische Anteil während des Auf- und Abbausvorgangs wird durch den Faktor 1.2 berücksichtigt. Schneelasten werden nicht berücksichtigt.

Treten andere als die hier behandelten Lastfälle auf, sind gesonderte Nachweise erforderlich.

Die einzelnen Elemente des Galeo Line-Array System werden über Kugelsperrbolzen verbunden.

Eigengewicht Galeo	23kg → 0,23kN
Eigengewicht Galeo Sub	83kg → 0,83kN
Eigengewicht Galeo Flugrahmen	19kg → 0,19kN
Eigengewicht Galeo Sub Flugrahmen	27kg → 0,27kN
Eigengewicht Galeo XT → Galeo Cradle (Transition-Cradle)	10kg → 0,1kN

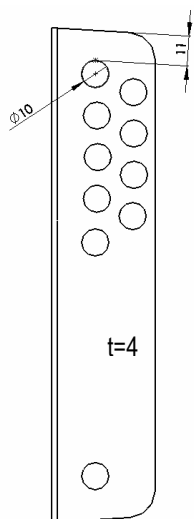
Werkstoffe

Das Galeo Line-Array System und die Flugrahmen sind aus folgenden Werkstoffen gefertigt...

Gehäuse	Birkensperrholz
Fittings vorne, hinten	1.0038 (S235JR)
Distanzer (auch am Flugrahmen)	1.0038 (S235JR)
Distanzerbolzen	Fest. Kl. 10.9
Kugelsperrbolzen	1.4305 (X8CrNiS18-9)
Bolzen oben Galeo Sub	1.0711 (9S20K)
Flugrahmen / Transition-Cradle	1.0038 (S235JR)

Maximallasten Galeo

Flugfitting hinten



$$f_{y,k} = 240 \frac{N}{mm^2} \quad f_{u,k} = 360 \frac{N}{mm^2}$$

$$\gamma_M = 1,1 \quad [1]$$

$$t = 4mm$$

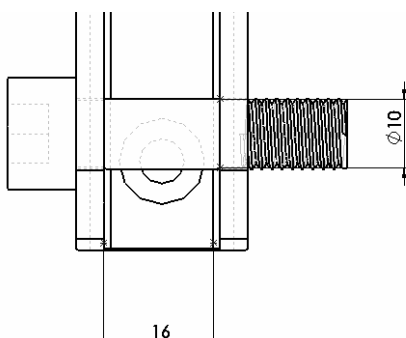
$$d_l = 10mm$$

$$e = \frac{10mm}{2} + 11mm = 16mm$$

$$\alpha = 1,1 \cdot \frac{16mm}{10mm} - 0,3 = 1,46$$

$$V_{r,d} = \frac{4mm \cdot 9,5mm \cdot 1,46 \cdot 240 \frac{N}{mm^2}}{1,1} = 12,1kN$$

Bolzen



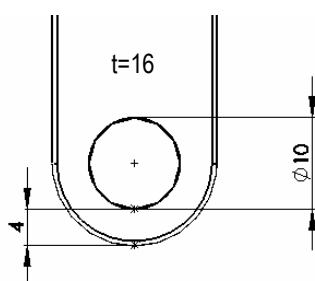
$$f_{y,k} = 900 \frac{N}{mm^2} \quad f_{u,k} = 1000 \frac{N}{mm^2}$$

$$\gamma_M = 1,1$$

$$r = 5mm$$

$$V_{r,d} = \frac{\pi \cdot (5mm)^2 \cdot 0,6 \cdot 1000 \frac{N}{mm^2}}{1,1} = 42,8kN$$

Distanzer (auch am Sub)



$$f_{y,k} = 240 \frac{N}{mm^2} \quad f_{u,k} = 360 \frac{N}{mm^2}$$

$$\gamma_M = 1,1$$

$$t = 16mm$$

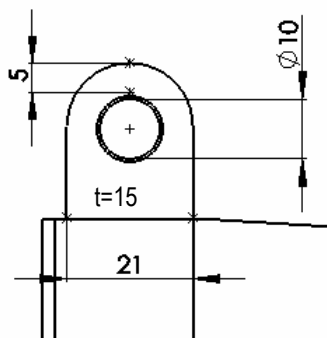
$$d_l = 10mm$$

$$e = \frac{10mm}{2} + 4mm = 9mm$$

$$\alpha = 1,1 \cdot \frac{9mm}{10mm} - 0,3 = 0,7$$

$$V_{r,d} = \frac{16mm \cdot 9,5mm \cdot 0,7 \cdot 240 \frac{N}{mm^2}}{1,1} = 23kN$$

Kranöse



$$f_{y,k} = 240 \frac{N}{mm^2} \quad f_{u,k} = 360 \frac{N}{mm^2}$$

$$\gamma_M = 1,1$$

$$t = 15mm$$

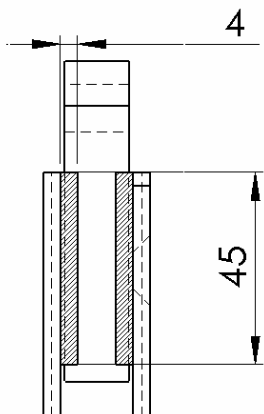
$$d_l = 10mm$$

$$e = \frac{10mm}{2} + 5mm = 10mm$$

$$\alpha = 1,1 \cdot \frac{10mm}{10mm} - 0,3 = 0,8$$

$$V_{r,d} = \frac{15mm \cdot 9,5mm \cdot 0,8 \cdot 240 \frac{N}{mm^2}}{1,1} = 16,6kN$$

Schweißnaht Kranöse

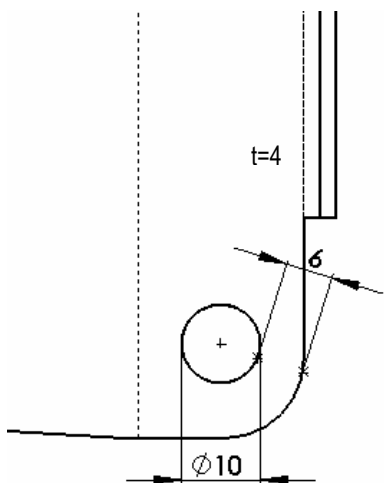


$$\tau_{zul,S235} = 150 \frac{N}{mm^2}$$

$$A_S = 4mm \cdot 45mm \cdot 2mm = 180mm^2$$

$$V_{r,d} = 180mm^2 \cdot 150 \frac{N}{mm^2} = 27kN$$

Flugfitting vorne (auch alle Fittings am Sub)



$$f_{y,k} = 240 \frac{N}{mm^2} \quad f_{u,k} = 360 \frac{N}{mm^2}$$

$$\gamma_M = 1,1$$

$$t = 4mm$$

$$d_l = 10mm$$

$$e = \frac{10mm}{2} + 6mm = 11mm$$

$$\alpha = 1,1 \cdot \frac{11mm}{10mm} - 0,3 = 0,91$$

$$V_{r,d} = \frac{4mm \cdot 9,5mm \cdot 0,91 \cdot 240 \frac{N}{mm^2}}{1,1} = 7,5kN$$

Kugelsperrbolzen (auch am Sub)

Der verwendete Kugelsperrbolzen ist mit einem Durchmesser von 9,5mm eine Spezialanfertigung. Ein Datenblatt liegt nicht vor. Der Bolzen selbst ist aber eine sehr unkritische Stelle. Statt dem Durchmesser von 9,5mm wird mit einem 8mm Standardbolzen aus gleichem Werkstoff vom gleichen Hersteller gerechnet. Das Datenblatt befindet sich im Anhang.

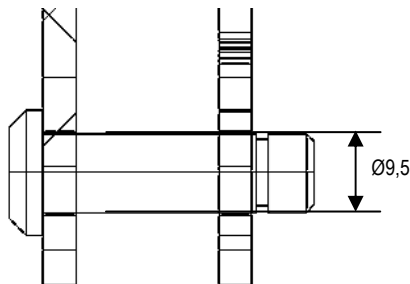


Quelle: Halder Normteile

$$V_{r,d} = \frac{38kN}{1,1} = 34,5kN$$

Maximallasten Galeo Sub

Bolzen



$$f_{u,k} = 520 \frac{N}{mm^2}$$

$$r = 4,75mm$$

$$V_{r,d} = \frac{\pi \cdot (4,75 mm)^2 \cdot 0,6 \cdot 520 \frac{N}{mm^2}}{1,1} = 20,1 kN$$

Summe der ertragbaren Lasten

Flugfitting vorne, Galeo, 4x	30 kN
Kranöse vorne, Galeo 2x	50 kN
Schweißnaht Kranöse vorne, Galeo, 2x	54kN
Flugfitting hinten, Galeo, 2x	22,4 kN
Bolzen, hinten, Galeo	42,8 kN
Distanzer, hinten, Galeo	23 kN
Kugelsperrbolzen, hinten, Galeo	35 kN
Distanzer, vorn, hinten, Galeo Sub, 2x	50 kN
Flugfitting, vorne, hinten, Galeo Sub, 4x	30 kN
Bolzen, vorne, hinten, Galeo Sub, 4x	80,4 kN

Alle Fittings und Schweißnähte an den Flugrahmen sind größer oder gleich dimensioniert und werden nicht gesondert nachgewiesen.

Die maximale Kraft darf in der Flugmechanik des Galeo vorne 30kN und hinten 22,4 kN nicht überschreiten. Die kritischen Elemente (oben in der Zeile) dürfen nur in der 0°Bohrung gesteckt sein.

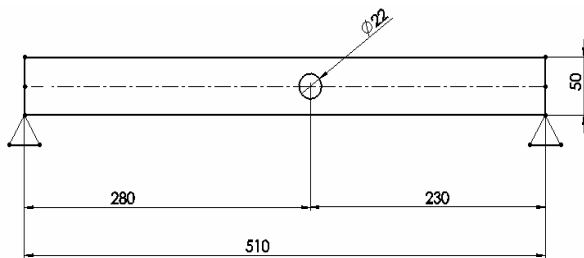
Die Maximale Kraft darf in der Flugmechanik des Galeo Sub vorne und hinten 30 kN nicht überschreiten.

Lastfälle

Lastfall 1: 8 x Galeo (doppeltes Gewicht) am Galeo Flugrahmen, Pinpoint 6

Nachweis des Mittelholmes

Annahme: Der mittlere Holm ist beidseitig gelenkig gelagert. Der hintere Distanzer ist tatsächlich näher am Pinpoint 6, die Rechnung ist konservativ. (Balkenlänge zwischen den beiden Querbalken)



$$f_{y,k} = 240 \frac{N}{mm^2} \quad f_{u,k} = 360 \frac{N}{mm^2}$$

$$F_G = 1,2 \cdot 10 \frac{kg}{s^2} (8 \cdot 2 \cdot 23kg + 19kg) = 4,6kN \quad [2]$$

$$l_1 = 280 \text{ mm}$$

$$l_2 = 230 \text{ mm}$$

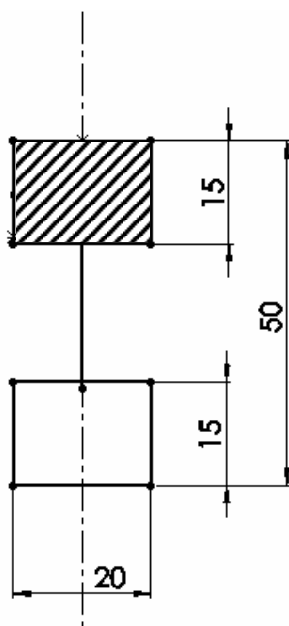
$$l_0 = 510 \text{ mm}$$

$$M_{b,max} = \frac{4,6kN \cdot 280mm \cdot 230mm}{510mm} = 5,8 \cdot 10^5 \text{ Nmm}$$

$$W_b = \frac{20((50mm)^3 - (20mm)^3)}{6 \cdot 50mm} = 7,8 \cdot 10^3 \text{ mm}^3$$

$$\sigma_b = \frac{5,8 \cdot 10^5 \text{ Nmm}}{7,8 \cdot 10^3 \text{ mm}^3} = 75 \frac{N}{mm^2}$$

Annahme: Nur der Teil oberhalb der Bohrung trägt gegen die Querkraft.



$$A_w = 15mm \cdot 20mm = 300mm^2$$

$$F_G = 4,6kN$$

$$\tau_s = \frac{4,6kN}{300mm^2} = 15,3 \frac{N}{mm^2}$$

$$\gamma_F = 1,5 \quad [3]$$

$$\sigma_{S,d} = 1,5 \sqrt{(75 \text{ N/mm}^2)^2 + 3(15,3 \text{ N/mm}^2)^2} = 119 \frac{N}{mm^2}$$

$$\sigma_{R,d} = \frac{f_{y,k}}{\gamma_M} = \frac{240 \frac{N}{mm^2}}{1,1} = 218 \frac{N}{mm^2}$$

$$\frac{\sigma_{S,d}}{\sigma_{R,d}} = \frac{119 \frac{N}{mm^2}}{218 \frac{N}{mm^2}} = 0,55 \leq 1 \quad \text{Nachweis erfüllt.}$$

Nachweis der Schweißnaht zwischen Mittelholm und Querbalken

Annahme: Die Schweißnaht wirkt als Einspannung und nimmt die Querkraft und das Moment aus Querkraft und Hebelarm anteilig auf.

$$F_{\text{vorne}} = \frac{4,6 \text{ kN} \cdot 230 \text{ mm}}{510 \text{ mm}} = 2,1 \text{ kN}$$

$$M_b = 2,1 \text{ kN} \cdot 280 \text{ mm} = 5,88 \cdot 10^5 \text{ Nmm}$$

$$I_1 = 2 \left(\frac{20 \text{ mm} \cdot (4 \text{ mm})^3}{12} + 20 \cdot 4 \left(\frac{42 \text{ mm} + 4 \text{ mm}}{2} \right)^2 + \frac{4 \text{ mm} \cdot (42 \text{ mm})^3}{12} \right)$$

$$= 1,34 \cdot 10^5 \text{ mm}^4$$

$$W_b = \frac{1,34 \cdot 10^5 \text{ mm}^4}{25 \text{ mm}} = 5,36 \cdot 10^3 \text{ mm}^3$$

$$\sigma_b = \frac{5,88 \cdot 10^5 \text{ Nmm}}{5,36 \cdot 10^3 \text{ mm}^3} = 109 \frac{\text{N}}{\text{mm}^2}$$

$$A_w = 2 \cdot 4 \text{ mm} (44 \text{ mm} + 20 \text{ mm}) = 512 \text{ mm}^2$$

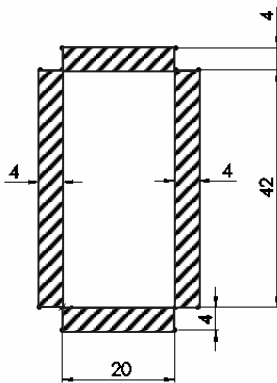
$$\tau_s = \frac{2,1 \text{ kN}}{512 \text{ mm}^2} = 4 \frac{\text{N}}{\text{mm}^2}$$

$$\sigma_{S,d} = \sqrt{(109 \text{ N/mm}^2)^2 + (4 \text{ N/mm}^2)^2} = 109 \frac{\text{N}}{\text{mm}^2}$$

$$\sigma_{\text{zul}, S235} = 150 \frac{\text{N}}{\text{mm}^2} \quad [4]$$

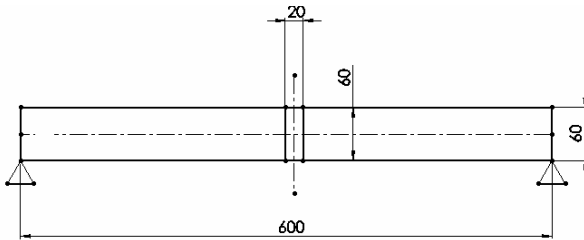
$$\sigma_{R,d} = \frac{150 \frac{\text{N}}{\text{mm}^2}}{1,1} = 136 \frac{\text{N}}{\text{mm}^2}$$

$$\frac{\sigma_{S,d}}{\sigma_{R,d}} = \frac{109 \frac{\text{N}}{\text{mm}^2}}{136 \frac{\text{N}}{\text{mm}^2}} = 0,8 \leq 1 \quad \text{Nachweis erfüllt.}$$



Nachweis des Querbalkens

Annahme: Der Querbalken nimmt die Querkraft als Biegemoment auf. Die seitlichen Holme werden nicht berücksichtigt.



$$f_{y,k} = 240 \frac{N}{mm^2} \quad f_{u,k} = 360 \frac{N}{mm^2}$$

$$F_{vorne} = 2,1kN$$

$$M_b = \frac{2,1kN \cdot 600mm}{4} = 3,15 \cdot 10^5 Nmm$$

$$W_b = \frac{40mm \cdot (60mm)^3 - (52mm)^3 \cdot 32mm}{6 \cdot 60mm} = 1,15 \cdot 10^4 mm^3$$

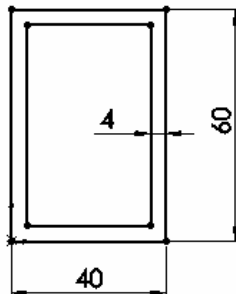
$$\sigma_b = \frac{3,15 \cdot 10^5 Nmm}{1,15 \cdot 10^4 mm^3} = 27,4 \frac{N}{mm^2}$$

$$M_t = 2,1kN \cdot 280mm = 5,88 \cdot 10^5 Nmm$$

$$\tau_t = \frac{5,88 \cdot 10^5 Nmm}{4mm \cdot 2 \cdot 56mm \cdot 36mm} = 36,5 \frac{N}{mm^2}$$

$$A_w = 60mm \cdot 40mm - 52mm \cdot 32mm = 736mm^2$$

$$\tau_s = \frac{2,1kN}{736mm^2} = 2,9 \frac{N}{mm^2} \quad \text{nicht relevant.}$$



$$\sigma_{s,d} = 1,5 \sqrt{(27,4 N/mm^2)^2 + 3(36,5 N/mm^2)^2} = 103 \frac{N}{mm^2}$$

$$\sigma_{R,d} = \frac{f_{y,k}}{\gamma_M} = \frac{240 \frac{N}{mm^2}}{1,1} = 218 \frac{N}{mm^2}$$

$$\frac{\sigma_{S,d}}{\sigma_{R,d}} = \frac{103 \frac{N}{mm^2}}{218 \frac{N}{mm^2}} = 0,47 \leq 1 \quad \text{Nachweis erfüllt.}$$

Nachweis der Flugfittings der obersten Box

$$F_{\text{vorne},d} = 1,5 \cdot \frac{4,6kN \cdot 230mm}{510mm} = 3,15kN$$

$$F_{\text{vorne},d} \leq V_{r,d,\text{Flugfitttingvorne}}$$

$$3,15kN \leq 15kN$$

$$F_{\text{hinten},d} = 1,5 \cdot \frac{4,6kN \cdot 280mm}{510mm} = 3,75kN$$

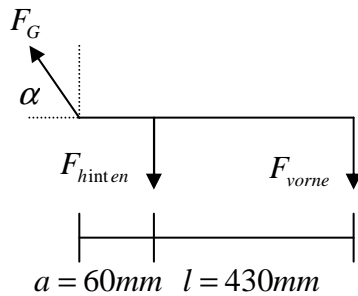
$$F_{\text{hinten},d} \leq V_{r,d,\text{Flugfitttinghinten}}$$

$$3,57kN \leq 22,4kN \quad \text{Nachweis erfüllt.}$$

Lastfall 2: 16 x Galeo (doppeltes Gewicht) am Galeo Flugrahmen, Pinpoint 10

Nachweis der Flugfittings der obersten Box

Annahme: Die Horizontalkomponente verteilt sich gleich auf alle drei Fittings.



$$F_{G,d} = 1,5 \cdot 1,2 \cdot 10 \frac{m}{s^2} \cdot (16 \cdot 2 \cdot 23kg + 19kg) = 13,6kN$$

$$\alpha = 90 - 19,5^\circ = 70,5^\circ$$

$$F_{G,h,d} = F_G \cdot \cos \alpha = 4,5kN$$

$$F_{G,v,d} = F_G \cdot \sin \alpha = 12,8kN$$

$$F_{vorne,h,d} = \frac{2}{3} \cdot 2,3kN = 3kN$$

$$F_{hinten,h,d} = \frac{1}{3} \cdot 2,3kN = 1,5kN$$

$$F_{vorne,v,d} = \frac{F_{G,v,d} \cdot a}{l} = \frac{12,8kN \cdot 60mm}{430mm} = 1,8kN$$

$$F_{hinten,v,d} = F_{G,v,d} \frac{a+l}{l} = 12,8kN \frac{60mm + 430mm}{430mm} = 14,6kN$$

$$F_{vorne,d} = \sqrt{(3kN)^2 + (1,8kN)^2} = 3,5kN$$

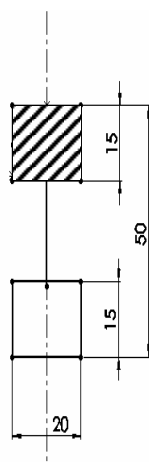
$$F_{hinten,d} = \sqrt{(1,5kN)^2 + (14,6kN)^2} = 14,7kN$$

$$F_{hinten,d} \leq V_{r,d,Flugfittinghinten}$$

$$14,7kN \leq 22,4kN \quad \text{Nachweis erfüllt.}$$

Nachweis des Mittelholms

Annahme: Nur der Teil oberhalb der Bohrung trägt gegen die Querkraft.



$$A_w = 15mm \cdot 20mm = 300mm^2$$

$$F_G = 13,6kN$$

$$\tau_s = \frac{13,6kN}{300mm^2} = 45 \frac{N}{mm^2}$$

$$\sigma_{S,d} = 1,5 \sqrt{3(45N/mm^2)^2} = 78 \frac{N}{mm^2}$$

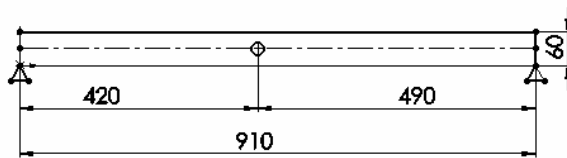
$$\sigma_{R,d} = \frac{f_{y,k}}{\gamma_M} = \frac{240 \frac{N}{mm^2}}{1,1} = 218 \frac{N}{mm^2}$$

$$\frac{\sigma_{S,d}}{\sigma_{R,d}} = \frac{78 \frac{N}{mm^2}}{218 \frac{N}{mm^2}} = 0,35 \leq 1 \quad \text{Nachweis erfüllt.}$$

Lastfall 3: 2 x Galeo Sub (doppeltes Gewicht) am Galeo Flugrahmen, Pinpoint 6

Nachweis des Mittelholmes

Annahme: Der mittlere Holm ist beidseitig gelenkig gelagert. Der hintere Distanzer ist tatsächlich näher am Pinpoint 6, die Rechnung ist konservativ. (Balkenlänge zwischen den beiden Querbalken)



$$f_{y,k} = 240 \frac{N}{mm^2} \quad f_{u,k} = 360 \frac{N}{mm^2}$$

$$F_G = 1,2 \cdot 10 \frac{kg}{s^2} (2 \cdot 2 \cdot 83kg + 27kg) = 4,3kN$$

$$l_1 = 420 \text{ mm}$$

$$l_2 = 490 \text{ mm}$$

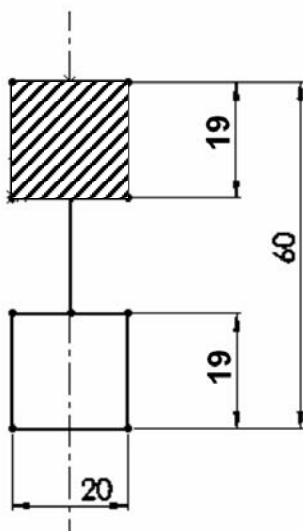
$$l_0 = 910 \text{ mm}$$

$$M_{b,max} = \frac{4,3kN \cdot 420mm \cdot 490mm}{910mm} = 9,7 \cdot 10^5 \text{ Nmm}$$

$$W_b = \frac{20((60mm)^3 - (22mm)^3)}{6 \cdot 60mm} = 1,1 \cdot 10^4 \text{ mm}^3$$

$$\sigma_b = \frac{9,7 \cdot 10^5 \text{ Nmm}}{1,1 \cdot 10^4 \text{ mm}^3} = 88,6 \frac{N}{mm^2}$$

Annahme: Nur der Teil oberhalb der Bohrung trägt gegen die Querkraft.



$$A_w = 19mm \cdot 20mm = 380mm^2$$

$$F_G = 4,3kN$$

$$\tau_s = \frac{4,3kN}{380mm^2} = 11,3 \frac{N}{mm^2}$$

$$\gamma_F = 1,5$$

$$\sigma_{S,d} = 1,5 \sqrt{(88,6 \text{ N/mm}^2)^2 + 3(11,3 \text{ N/mm}^2)^2} = 136 \frac{N}{mm^2}$$

$$\sigma_{R,d} = \frac{f_{y,k}}{\gamma_M} = \frac{240 \frac{N}{mm^2}}{1,1} = 218 \frac{N}{mm^2}$$

$$\frac{\sigma_{S,d}}{\sigma_{R,d}} = \frac{136 \frac{N}{mm^2}}{218 \frac{N}{mm^2}} = 0,6 \leq 1 \quad \text{Nachweis erfüllt.}$$

Nachweis der Schweißnaht zwischen Mittelholm und Querbalken

Annahme: Die Schweißnaht wirkt als Einspannung und nimmt die Querkraft und das Moment aus Querkraft und Hebelarm anteilig auf.

$$F_{\text{vorne}} = \frac{4,3\text{kN} \cdot 490\text{mm}}{910\text{mm}} = 2,3\text{kN}$$

$$M_b = 2,3\text{kN} \cdot 420\text{mm} = 9,7 \cdot 10^5 \text{ Nmm}$$

$$I_1 = 2 \left(\frac{20\text{mm} \cdot (4\text{mm})^3}{12} + 20 \cdot 4 \left(\frac{52\text{mm} + 4\text{mm}}{2} \right)^2 + \frac{4\text{mm} \cdot (52\text{mm})^3}{12} \right)$$

$$= 2,2 \cdot 10^5 \text{ mm}^4$$

$$W_b = \frac{2,2 \cdot 10^5 \text{ mm}^4}{30\text{mm}} = 7,3 \cdot 10^3 \text{ mm}^3$$

$$\sigma_b = \frac{9,7 \cdot 10^5 \text{ Nmm}}{7,3 \cdot 10^3 \text{ mm}^3} = 133 \frac{\text{N}}{\text{mm}^2}$$

$$A_w = 2 \cdot 4\text{mm} (54\text{mm} + 20\text{mm}) = 592\text{mm}^2$$

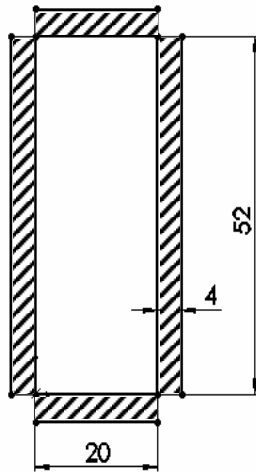
$$\tau_s = \frac{2,3\text{kN}}{592\text{mm}^2} = 3,9 \frac{\text{N}}{\text{mm}^2}$$

$$\sigma_{\text{zul}, S235} = 150 \frac{\text{N}}{\text{mm}^2}$$

$$\sigma_{R,d} = \frac{150 \frac{\text{N}}{\text{mm}^2}}{1,1} = 136 \frac{\text{N}}{\text{mm}^2}$$

$$\frac{\sigma_{S,d}}{\sigma_{R,d}} = \frac{133 \frac{\text{N}}{\text{mm}^2}}{136 \frac{\text{N}}{\text{mm}^2}} = 0,98 \leq 1$$

Nachweis erfüllt.



Nachweis des Querbalkens

Die Lastverteilung ist sehr ähnlich wie Lastfall 1 und die zulässige Spannung wird dort um Faktor 2 unterschritten. Ein gesonderter Nachweis wird daher nicht geführt.

Nachweis der Flugfittings der obersten Box

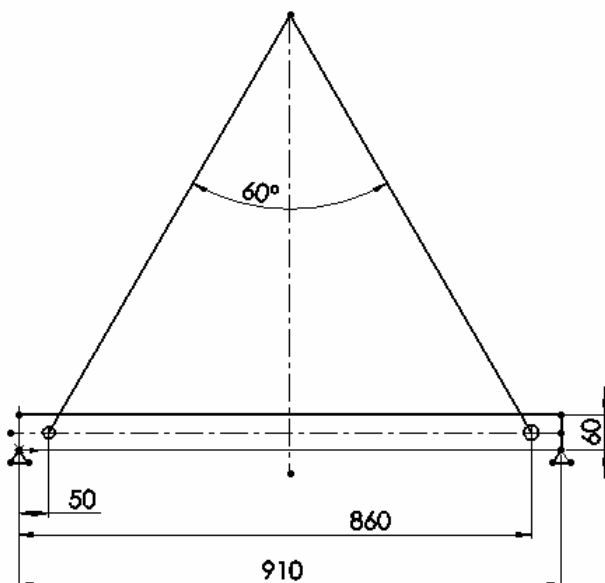
$$F_{vorne,d} = 1,5 \cdot 2,3kN = 3,45kN$$

$$F_{vorne,d} \leq V_{r,d,Flugfittigvorne}$$

$$3,45kN \leq 15kN \quad \text{Nachweis erfüllt.}$$

Der Mittelholm des Flugrahmens und die Schweißnähte an den Querbalken sind die kritischen Stellen. Durch eine Zweistrangaufhängung des Flugrahmens kann die Nutzlast erhöht werden.

Lastfall 4: 6 x Galeo Sub (doppeltes Gewicht) am Galeo Flugrahmen, Pinpoint 1 und Pinpoint 12



$$F_G = 1,2 \cdot 10 \frac{kg}{s^2} (6 \cdot 2 \cdot 83kg + 27kg) = 12,3kN$$

$$F_{vorne} = \frac{12,3kN \cdot 490mm}{910mm} = 6,6kN$$

$$F_{vorne,h} = 6,6kN \cdot \sin 30^\circ = 3,3kN$$

Durch die zweisträngige Aufhängung kommt es zu einer zusätzlichen Horizontalkomponente, die als Zugkraft in der Schweißnaht zwischen Mittelholm und vorderem Querbalken wirkt.

Nachweis des Mittelholmes

Annahme: Der mittlere Holm ist beidseitig gelenkig gelagert. Der hintere Distanzer ist tatsächlich näher am Pinpoint 6, die Rechnung ist konservativ. (Balkenlänge zwischen den beiden Querbalken)

$$f_{y,k} = 240 \frac{N}{mm^2} \quad f_{u,k} = 360 \frac{N}{mm^2}$$

$$F_{vorne} = 6,6kN$$

$$l_1 = 50 \text{ mm}$$

$$l_2 = 860 \text{ mm}$$

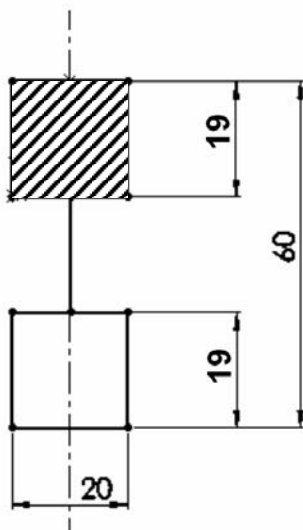
$$l_0 = 910 \text{ mm}$$

$$M_{b,max} = \frac{6,6kN \cdot 860mm \cdot 50mm}{910mm} = 3,1 \cdot 10^5 \text{ Nmm}$$

$$W_b = \frac{20((60mm)^3 - (22mm)^3)}{6 \cdot 60mm} = 1,1 \cdot 10^4 \text{ mm}^3$$

$$\sigma_b = \frac{3,1 \cdot 10^5 \text{ Nmm}}{1,1 \cdot 10^4 \text{ mm}^3} = 28,4 \frac{N}{mm^2}$$

Annahme: Nur der Teil oberhalb der Bohrung trägt gegen die Querkraft.



$$A_w = 19mm \cdot 20mm = 380mm^2$$

$$F_G = 6,6kN$$

$$\tau_s = \frac{6,6kN}{380mm^2} = 17,4 \frac{N}{mm^2}$$

$$\gamma_F = 1,5$$

$$\sigma_{S,d} = 1,5 \sqrt{(28,4 N/mm^2)^2 + 3(17,4 N/mm^2)^2} = 62 \frac{N}{mm^2}$$

$$\sigma_{R,d} = \frac{f_{y,k}}{\gamma_M} = \frac{240 \frac{N}{mm^2}}{1,1} = 218 \frac{N}{mm^2}$$

$$\frac{\sigma_{S,d}}{\sigma_{R,d}} = \frac{62 \frac{N}{mm^2}}{218 \frac{N}{mm^2}} = 0,3 \leq 1 \quad \text{Nachweis erfüllt.}$$

Nachweis der Schweißnaht zwischen Mittelholm und Querbalken

Annahme: Die Schweißnaht wirkt als Einspannung und nimmt die Querkraft und das Moment aus Querkraft und Hebelarm anteilig auf.

$$F_{\text{vorne}} = \frac{6,6 \text{ kN} \cdot 860 \text{ mm}}{910 \text{ mm}} = 6,2 \text{ kN}$$

$$M_b = 6,2 \text{ kN} \cdot 50 \text{ mm} = 3,1 \cdot 10^5 \text{ Nmm}$$

$$I_1 = 2 \left(\frac{20 \text{ mm} \cdot (4 \text{ mm})^3}{12} + 20 \cdot 4 \left(\frac{52 \text{ mm} + 4 \text{ mm}}{2} \right)^2 + \frac{4 \text{ mm} \cdot (52 \text{ mm})^3}{12} \right)$$

$$= 2,2 \cdot 10^5 \text{ mm}^4$$

$$W_b = \frac{2,2 \cdot 10^5 \text{ mm}^4}{30 \text{ mm}} = 7,3 \cdot 10^3 \text{ mm}^3$$

$$\sigma_b = \frac{3,1 \cdot 10^5 \text{ Nmm}}{7,3 \cdot 10^3 \text{ mm}^3} = 43 \frac{\text{N}}{\text{mm}^2}$$

$$A_w = 2 \cdot 4 \text{ mm} (54 \text{ mm} + 20 \text{ mm}) = 592 \text{ mm}^2$$

$$\tau_s = \frac{6,2 \text{ kN}}{592 \text{ mm}^2} = 10,5 \frac{\text{N}}{\text{mm}^2}$$

$$\sigma_z = \frac{F_{\text{vorne,h}}}{A_w} = \frac{3,3 \text{ kN}}{592 \text{ mm}^2} = 5,6 \frac{\text{N}}{\text{mm}^2}$$

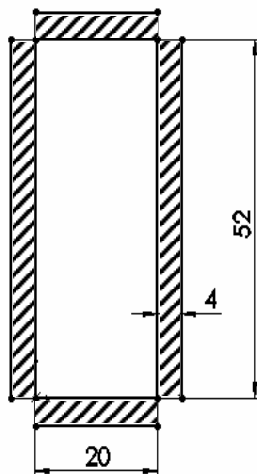
$$\sigma_{S,d} = \sqrt{(43 \text{ N/mm}^2)^2 + (10,5 \text{ N/mm}^2 + 5,6 \text{ N/mm}^2)^2} = 46 \frac{\text{N}}{\text{mm}^2}$$

$$\sigma_{\text{zul,S235}} = 150 \frac{\text{N}}{\text{mm}^2}$$

$$\sigma_{R,d} = \frac{150 \frac{\text{N}}{\text{mm}^2}}{1,1} = 136 \frac{\text{N}}{\text{mm}^2}$$

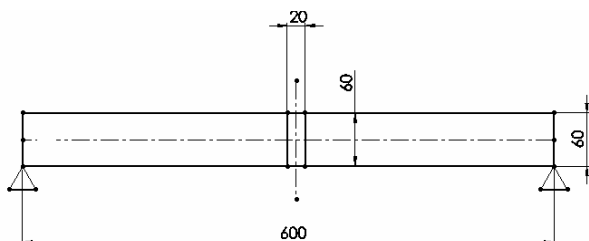
$$\frac{\sigma_{S,d}}{\sigma_{R,d}} = \frac{46 \frac{\text{N}}{\text{mm}^2}}{136 \frac{\text{N}}{\text{mm}^2}} = 0,33 \leq 1$$

Nachweis erfüllt.



Nachweis des Querbalkens

Annahme: Der Querbalken nimmt die Querkraft als Biegemoment auf. Die seitlichen Holme werden nicht berücksichtigt. Die Torsion wird auf Grund des geringen Moments vernachlässigt.



$$f_{y,k} = 240 \frac{N}{mm^2} \quad f_{u,k} = 360 \frac{N}{mm^2}$$

$$F_{vorne} = 6,2kN$$

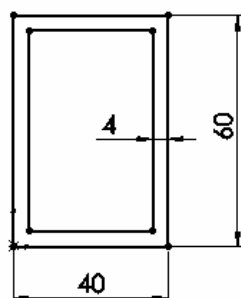
$$M_b = \frac{6,2kN \cdot 600mm}{4} = 9,3 \cdot 10^5 Nmm$$

$$W_b = \frac{40mm \cdot (60mm)^3 - (52mm)^3 \cdot 32mm}{6 \cdot 60mm} = 1,15 \cdot 10^4 mm^3$$

$$\sigma_b = \frac{9,3 \cdot 10^5 Nmm}{1,15 \cdot 10^4 mm^3} = 81 \frac{N}{mm^2}$$

$$A_w = 60mm \cdot 40mm - 52mm \cdot 32mm = 736mm^2$$

$$\tau_s = \frac{6,2kN}{736mm^2} = 8,4 \frac{N}{mm^2}$$



$$\sigma_{s,d} = 1,5 \sqrt{(81 N/mm^2)^2 + 3(8,4 N/mm^2)^2} = 123 \frac{N}{mm^2}$$

$$\sigma_{R,d} = \frac{f_{y,k}}{\gamma_M} = \frac{240 \frac{N}{mm^2}}{1,1} = 218 \frac{N}{mm^2}$$

$$\frac{\sigma_{S,d}}{\sigma_{R,d}} = \frac{123 \frac{N}{mm^2}}{218 \frac{N}{mm^2}} = 0,47 \leq 1 \quad \text{Nachweis erfüllt.}$$

Nachweis der Flugfittings der obersten Box

$$F_{vorne,d} = 1,5 \cdot 6,2kN = 9,3kN$$

$$F_{vorne,d} \leq V_{r,d,Flugfittingvorne}$$

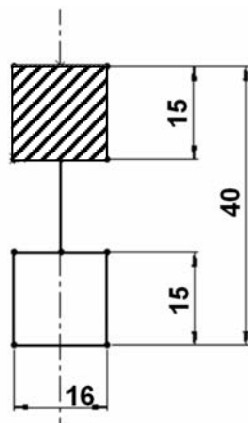
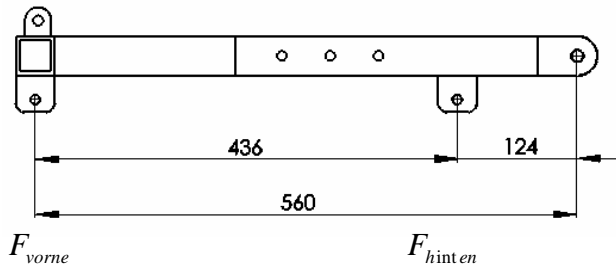
$$9,3kN \leq 15kN \quad \text{Nachweis erfüllt.}$$

Anmerkung: Die Lastfälle 1 und 5 können kombiniert werden. Mit Hilfe eines weiteren Galeo Sub Flugrahmens können unter Galeo Sub auch Galeo geflogen werden. Die Last im oberen Flugrahmen ist geringer als bei 6 Galeo Sub, die Fittings des ersten Galeo Elements begrenzen die Anzahl der darunter hängenden Elemente.

Bei 1...2x Galeo Sub können zusätzlich darunter 8 Galeo geflogen werden.

Lastfall 5: 6 x Galeo (doppeltes Gewicht) am Transition-Cradle

Nachweis des Mittelholmes



$$f_{y,k} = 240 \frac{N}{mm^2} \quad f_{u,k} = 360 \frac{N}{mm^2}$$

$$F_G = 1,2 \cdot 10 \frac{kg}{s^2} (8 \cdot 2 \cdot 23kg + 10kg) = 3,4kN$$

$$l_1 = 436 \text{ mm}$$

$$l_2 = 124 \text{ mm}$$

$$l_0 = 560 \text{ mm}$$

$$F_{vorne} = F_{hinten} = \frac{1}{2} F_G = 1,7kN$$

$$M_{b,max} = \frac{1,7kN \cdot 436mm \cdot 124mm}{560mm} = 1,6 \cdot 10^5 \text{ Nmm}$$

$$W_b = \frac{16((40mm)^3 - (10mm)^3)}{6 \cdot 40mm} = 4,2 \cdot 10^3 \text{ mm}^3$$

$$\sigma_b = \frac{1,6 \cdot 10^5 \text{ Nmm}}{4,2 \cdot 10^3 \text{ mm}^3} = 38 \frac{N}{mm^2}$$

$$A_w = 15mm \cdot 16mm = 240mm^2$$

$$F_G = 1,7kN$$

$$\tau_s = \frac{1,7kN}{240mm^2} = 7 \frac{N}{mm^2}$$

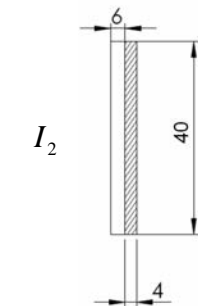
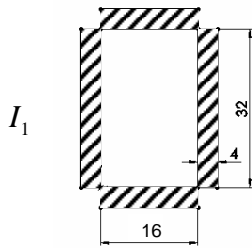
$$\gamma_F = 1,5$$

$$\sigma_{S,d} = 1,5 \sqrt{(38 \text{ N/mm}^2)^2 + 3(7 \text{ N/mm}^2)^2} = 60 \frac{N}{mm^2}$$

$$\sigma_{R,d} = \frac{f_{y,k}}{\gamma_M} = \frac{240 \frac{N}{mm^2}}{1,1} = 218 \frac{N}{mm^2}$$

$$\frac{\sigma_{S,d}}{\sigma_{R,d}} = \frac{60 \frac{N}{mm^2}}{218 \frac{N}{mm^2}} = 0,28 \leq 1 \quad \text{Nachweis erfüllt.}$$

Nachweis der Schweißnaht zwischen Mittelholm und Querbalken



$$F_{\text{vorne}} = \frac{3,4 \text{ kN} \cdot 124 \text{ mm}}{560 \text{ mm}} = 0,75 \text{ kN}$$

$$M_b = 0,75 \text{ kN} \cdot 436 \text{ mm} = 3,27 \cdot 10^5 \text{ Nmm}$$

$$I_1 = 2 \left(\frac{16 \text{ mm} \cdot (4 \text{ mm})^3}{12} + 16 \cdot 4 \left(\frac{32 \text{ mm} + 4 \text{ mm}}{2} \right)^2 + \frac{4 \text{ mm} \cdot (32 \text{ mm})^3}{12} \right)$$

$$= 6,3 \cdot 10^4 \text{ mm}^4$$

$$I_2 = 2 \frac{4 \text{ mm} \cdot (40 \text{ mm})^3}{12} = 4,3 \cdot 10^4 \text{ mm}^4$$

$$I_{\text{ges}} = 6,3 \cdot 10^4 \text{ mm}^4 + 4,3 \cdot 10^4 \text{ mm}^4 = 1,1 \cdot 10^5 \text{ mm}^4$$

$$W_b = \frac{1,1 \cdot 10^5 \text{ mm}^4}{20 \text{ mm}} = 5,3 \cdot 10^3 \text{ mm}^3$$

$$\sigma_b = \frac{3,27 \cdot 10^5 \text{ Nmm}}{5,3 \cdot 10^3 \text{ mm}^3} = 62 \frac{\text{N}}{\text{mm}^2}$$

$$A_w = 2 \cdot 4 \text{ mm} (32 \text{ mm} + 16 \text{ mm}) + 2 \cdot 4 \text{ mm} \cdot 40 \text{ mm} = 704 \text{ mm}^2$$

$$\tau_s = \frac{0,75 \text{ kN}}{704 \text{ mm}^2} = 1 \frac{\text{N}}{\text{mm}^2} \quad \text{nicht relevant.}$$

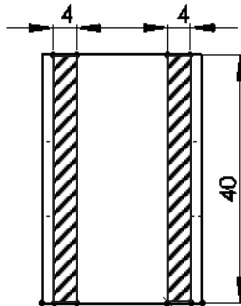
$$\sigma_{\text{zul}, S235} = 150 \frac{\text{N}}{\text{mm}^2}$$

$$\sigma_{R,d} = \frac{150 \frac{\text{N}}{\text{mm}^2}}{1,1} = 136 \frac{\text{N}}{\text{mm}^2}$$

$$\frac{\sigma_{S,d}}{\sigma_{R,d}} = \frac{62 \frac{\text{N}}{\text{mm}^2}}{136 \frac{\text{N}}{\text{mm}^2}} = 0,46 \leq 1 \quad \text{Nachweis erfüllt.}$$

Nachweis der Schweißnaht zum hinteren Galeo XT Fitting

Die Kraft des hinteren Flugfittings wird nach oben zum Galeo XT Distanzer weitergegeben. Die Schweißnaht beträgt 2x 4x40mm.



$$F_{vorne} = F_{hinten} = \frac{1}{2} F_G = 1,7kN$$

$$M_b = 1,7kN \cdot 40mm = 6,8 \cdot 10^4 Nmm$$

$$I_y = 2 \frac{B \cdot H^3}{12} = 2 \frac{4mm \cdot (40mm)^3}{12} = 4,27 \cdot 10^4 mm^4$$

$$W_b = \frac{4,27 \cdot 10^4 mm^4}{20mm} = 2,1 \cdot 10^3 mm^3$$

$$\sigma_b = \frac{6,8 \cdot 10^4 Nmm}{2,1 \cdot 10^3 mm^3} = 32 \frac{N}{mm^2}$$

$$A_w = 2 \cdot 4mm \cdot 8mm = 64mm^2$$

$$\tau_s = \frac{1,7kN}{64mm^2} = 27 \frac{N}{mm^2}$$

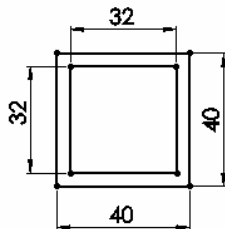
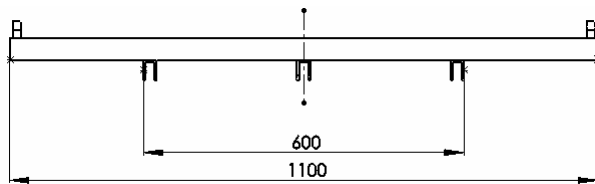
$$\sigma_{s,d} = \sqrt{(32 N / mm^2)^2 + (27 N / mm^2)^2} = 42 \frac{N}{mm^2}$$

$$\sigma_{zul,S235} = 150 \frac{N}{mm^2}$$

$$\sigma_{R,d} = \frac{150 \frac{N}{mm^2}}{1,1} = 136 \frac{N}{mm^2}$$

$$\frac{\sigma_{S,d}}{\sigma_{R,d}} = \frac{42 \frac{N}{mm^2}}{136 \frac{N}{mm^2}} = 0,3 \leq 1 \quad \text{Nachweis erfüllt.}$$

Nachweis des Querbalkens



$$f_{y,k} = 240 \frac{N}{mm^2} \quad f_{u,k} = 360 \frac{N}{mm^2}$$

$$F_{vorne} = 1,7kN$$

$$M_b = \frac{1,7kN}{2} \cdot \frac{(1100mm - 600mm)}{2} = 2,1 \cdot 10^5 Nmm$$

$$W_b = \frac{(40mm)^4 - (32mm)^4}{6 \cdot 40mm} = 6,3 \cdot 10^3 mm^3$$

$$\sigma_b = \frac{2,1 \cdot 10^5 Nmm}{6,3 \cdot 10^3 mm^3} = 33 \frac{N}{mm^2}$$

$$\sigma_{S,d} = 1,5 \cdot 33 \frac{N}{mm^2} = 50 \frac{N}{mm^2}$$

$$\sigma_{R,d} = \frac{f_{y,k}}{\gamma_M} = \frac{240 \frac{N}{mm^2}}{1,1} = 218 \frac{N}{mm^2}$$

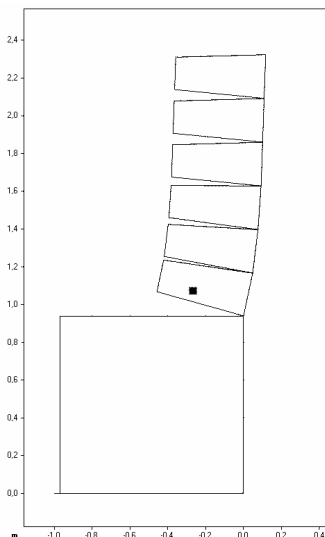
$$\frac{\sigma_{S,d}}{\sigma_{R,d}} = \frac{50 \frac{N}{mm^2}}{218 \frac{N}{mm^2}} = 0,23 \leq 1$$

Die Fittings und die dazugehörigen Schweißnähte sind gleich dimensioniert wie beim Standardflugrahmen und werden daher nicht gesondert nachgewiesen. Die Fittings zum Galeo XT sind ausreichend dimensioniert, die Nachweise sind im statischen Nachweis des Galeo XT enthalten.

Lastfall 6: Groundstack aus 6 x Galeo auf 1x Galeo Sub mit Wind

Annahme: Der Bühnenboden ist aus Holz, trocken, ausreichend tragfähig und verformt sich nicht. Die Elemente werden nicht auf den ABS-Kunststofffüßen auf dem Holzboden auf. Ein Reibbeiwert für ABS / Holz ist nicht vorhanden. Es wird daher mit der Paarung Stahl/Holz nachgewiesen, was auf jeden Fall kritischer ist ($\mu=0,6$). Die Oberkante der gesamten Anordnung liegt nicht höher als 5m über Bodenniveau. Bei Windstärke >8 ist der Betrieb einzustellen und die Boxen sind abzustacken.

Nachweis gegen Kippen bei Wind von hinten



$$c_f = 1,3 \quad [5]$$

$$q = 0,15 \frac{kN}{m^2} \quad [6]$$

$$A = 2,3m \cdot 0,6m = 1,38m^2$$

$$F_{W,d} = 1,3 \cdot 0,15 \frac{kN}{m^2} \cdot 1,38m^2 \cdot 1,5 = 0,4kN$$

$$M_{w,d} = 0,4kN \cdot \frac{2,3m}{2} = 0,46kNm$$

$$F_{G,d} = \frac{(6 \cdot 23kg + 83kg) \cdot 10 \frac{N}{s^2}}{1,1} = 2kN$$

$$M_{G,d} = 2kN \cdot 0,25m = 0,5kNm$$

$$\frac{M_{W,d}}{M_{G,d}} = \frac{0,46kNm}{0,5kNm} = 0,9 \leq 1 \quad \text{Nachweis erfüllt.}$$

Nachweis gegen Verschieben bei Wind von hinten

$$\mu_0 = 0,6 \quad [7]$$

$$F_{R,max,d} = 0,6 \cdot 2kN = 1,2kN$$

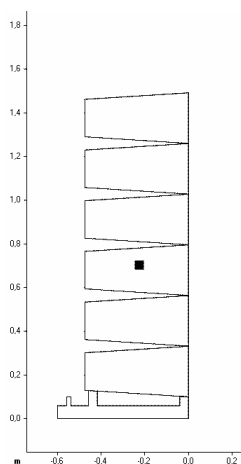
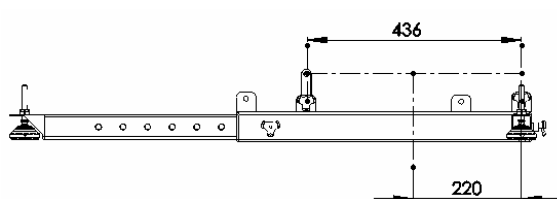
$$\frac{F_{W,d}}{F_{R,max,d}} = \frac{0,4kN}{1,2kN} = 0,33 \leq 1 \quad \text{Nachweis erfüllt.}$$

Anmerkung: Ein gesonderter Nachweis gegen Kippen für Wind von der Seite ist nicht notwendig. Der Hebelarm des Standmomentes ist mit der halben Breite 0,3m größer als bei Wind von hinten, auch die Schattenfläche ist geringer.

Lastfall 7: Groundstack aus 6 x Galeo auf Galeo Rahmen mit Extendern bei Wind

Anmerkung: Die Extender können vorne oder hinten eingesteckt werden. Der kritischste Fall bei hinten montierten Extendern, ist ein Aufbau mit 0° Curving bei Wind v von hinten. Verschieben ist nicht zu erwarten (HartgummifüÙe).

Nachweis gegen Kippen bei Wind von hinten



$$c_f = 1,3$$

$$q = 0,15 \frac{kN}{m^2}$$

$$A = 1,5m \cdot 0,6m = 0,9m^2$$

$$F_{w,d} = 1,3 \cdot 0,15 \frac{kN}{m^2} \cdot 0,9m^2 \cdot 1,5 = 0,26kN$$

$$M_{w,d} = 0,26kN \cdot \frac{1,5m}{2} = 0,2kNm$$

$$F_{G,d} = \frac{(6 \cdot 23kg + 19kg) \cdot 10 \frac{N}{s^2}}{1,1} = 1,4kN$$

$$M_{G,d} = 1,4kN \cdot 0,22m = 0,31kNm$$

$$\frac{M_{w,d}}{M_{G,d}} = \frac{0,2kNm}{0,31kNm} = 0,65 \leq 1 \quad \text{Nachweis erfüllt.}$$

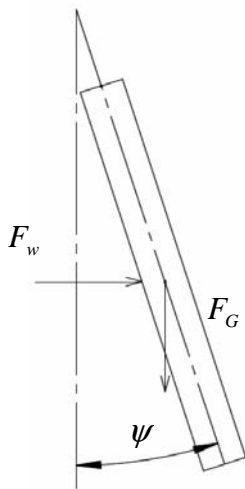
Anmerkung: Weitere Nachweise, wie etwa über die Biegung in den Extendern oder die Kugelsperbolzen, werden nicht geführt, da ein Versagen nicht sicherheitsrelevant ist.

Lastfälle mit Windlasten

Die Arrays der o.g. Lastfälle sind an einem einzigen Punkt aufgehängt, um den sie pendeln können. Der dynamische Kraftanteil ist stets mit dem Faktor 1.2 berücksichtigt. Die Windkraft wirkt als zusätzliche Scherkraft und verteilt sich gleich auf alle 3 Fittings: vorne links, vorne rechts und hinten. Da sowohl die Windkraft, als auch die Schwerkraft mittig angreifen, kommt es zu keinem zusätzlichen Biegemoment.

Der Auslenkungswinkel wird im Folgenden für 8 Galeo berechnet.

Wind von vorne/hinten bei 8 Galeo



$$A = 8 \cdot 0,23m \cdot 0,6m = 1,1m^2$$

$$c_f = 1,3$$

$$q_{>5m} = 0,25 \frac{kN}{m^2} \quad [8]$$

$$F_{W,d} = 1,5 \cdot 0,25 \frac{kN}{m^2} \cdot 1,3 \cdot 1,1m^2 = 0,5kN$$

$$F_G = 10 \frac{kg}{s^2} (8 \cdot 23kg + 19kg) = 2kN$$

$$\tan \psi = \frac{F_{W,d}}{F_G} = \frac{0,5kN}{2kN} \rightarrow \psi = 14^\circ$$

Die Scherkraft von 0,5kN wirkt auch am obersten Element an der kritischen Stelle an der Kraftübergabe zum Flugrahmen. Im Lastfall 2 ist die Kraft im hinteren Flugfitting am größten und wird nachgewiesen.

$$F_{W,d,ffh} = \frac{1}{3} 0,5kN = 0,17kN$$

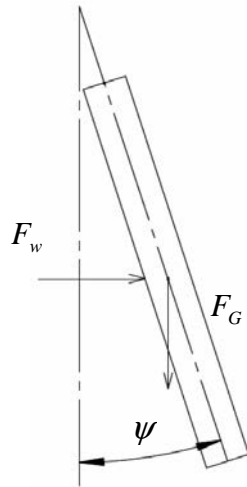
$$F_{hinten,d,Lastfall2} = 7,54kN$$

$$F_{hinten,d,ges} = 7,54kN + 0,17kN = 7,71kN$$

$$F_{hinten,d,ges} \leq V_{r,d,Flugfitting\ hinten}$$

$$7,71kN \leq 22,4kN \quad \text{Nachweis erfüllt.}$$

Wind von der Seite bei 6 Galeo Sub



$$A = 6 \cdot 0,94m \cdot 0,97m = 5,4m^2$$

$$c_f = 1,3$$

$$q_{>5m} = 0,25 \frac{kN}{m^2}$$

$$F_{W,d} = 1,5 \cdot 0,25 \frac{kN}{m^2} \cdot 1,3 \cdot 5,4m^2 = 2,6kN$$

$$F_G = 10 \frac{kg}{s^2} (6 \cdot 83kg + 27kg) = 5,25kN$$

$$\tan \psi = \frac{F_{W,d}}{F_G} = \frac{2,6kN}{5,25kN} \rightarrow \psi = 26^\circ$$

Die Scherkraft von 2,6kN wirkt auch am obersten Element an der kritischen Stelle an der Kraftübergabe zum Flugrahmen. Im Lastfall 5 ist die Kraft in den Fittings vorne am größten und wird nachgewiesen.

$$F_{W,d,ffv} = \frac{1}{2} 2,6kN = 1,3kN$$

$$F_{vorne,d,Lastfall5} = 9,3kN$$

$$F_{vorne,d,ges} = 9,3kN + 1,3kN = 10,6kN$$

$$F_{vorne,d,ges} \leq V_{r,d,Flugfitting\ vorne}$$

$$10,6kN \leq 30kN \quad \text{Nachweis erfüllt.}$$

Die zusätzliche Windkraft kann von der Flugmechanik ohne weiteres ertragen werden. Der Auslenkungswinkel von 26° aus der Vertikalen ist jedoch beachtlich groß. Der Lastfall 5 kann daher nicht ohne weiteres empfohlen werden. Günstiger sind zusätzliche Abspannungen, die jedoch auch ein zusätzliches Biegemoment verhindern. Idealerweise geschieht dies als horizontale Verstrebung/Verseilung im Schwerpunkt der Anordnung und am unteren Ende. Diese Empfehlung gilt selbstverständlich entsprechend für alle Arrays, bei denen ein Pendeln verhindert werden soll. Da keine zusätzlichen Kräfte, außer der bereits berücksichtigten Schwerkraft entstehen, werden diese (ausreichend dimensionierten) Zusatzhalteseile nicht gesondert nachgewiesen.

Abschlussklärung

Die hier nachgewiesenen Lastfälle stehen beispielhaft für alle anderen Lastfälle mit geringeren Belastungen in der Flugmechanik. Es ergibt sich:

Bis zu 8 Galeo nach BGV-C1 an Pinpoint 6...9 mit beliebigem Curving und Wind.

Bis zu 16 Galeo nach BGV-C1 an Pinpoint 10 mit beliebigem Curving und Wind.

Bis zu 2 Galeo Sub nach BGV-C1 an Pinpoint 6 mit Wind.

Bis zu 6 Galeo Sub bzw. 2 Galeo Sub und 8 Galeo nach BGV-C1 an Pinpoint 1 und 12 mit zweisträngiger Aufhängung bei 60° Bridlewinkel mit Wind.

Bis zu 6 Galeo am Transition-Cradle unter einem Galeo XT, dessen zulässige Gesamtlast dadurch nicht überschritten wird.

Bis zu 6 Galeo auf 1 Galeo Sub im Groundstackbetrieb mit Wind.

Bis zu 6 Galeo auf Groundstackrahmen incl. Extendern mit Wind.

Alle Aufbauarten, Lastfälle oder zusätzliche Abspannungen, wie etwa ein Aufbau mit mehr als 1 Galeo Sub im Groundstack, bedürfen gesonderter Nachweise.

Alle Trag- und Anschlagmittel, die zusätzlich zu der hier nachgewiesenen Flugmechanik benutzt werden, dürfen nur mit der Hälfte des vom Hersteller angegebenen WLL (Working Load Limit) belastet werden, dies gilt insbesondere für die Anschlagshaken direkt am Line-Array bzw. dem Flug-Cradle.

Dieser Nachweis ist nach bestem Wissen und Gewissen durch die Fa. SEEBURG acoustic line – Entwicklungsabteilung – erstellt worden und gilt für die mit diesem Nachweis ausgelieferten Teile.

STAND 18.06.08

Fabian Vuine (B.Eng. VA-Technik)
Entwicklung, Berechnung

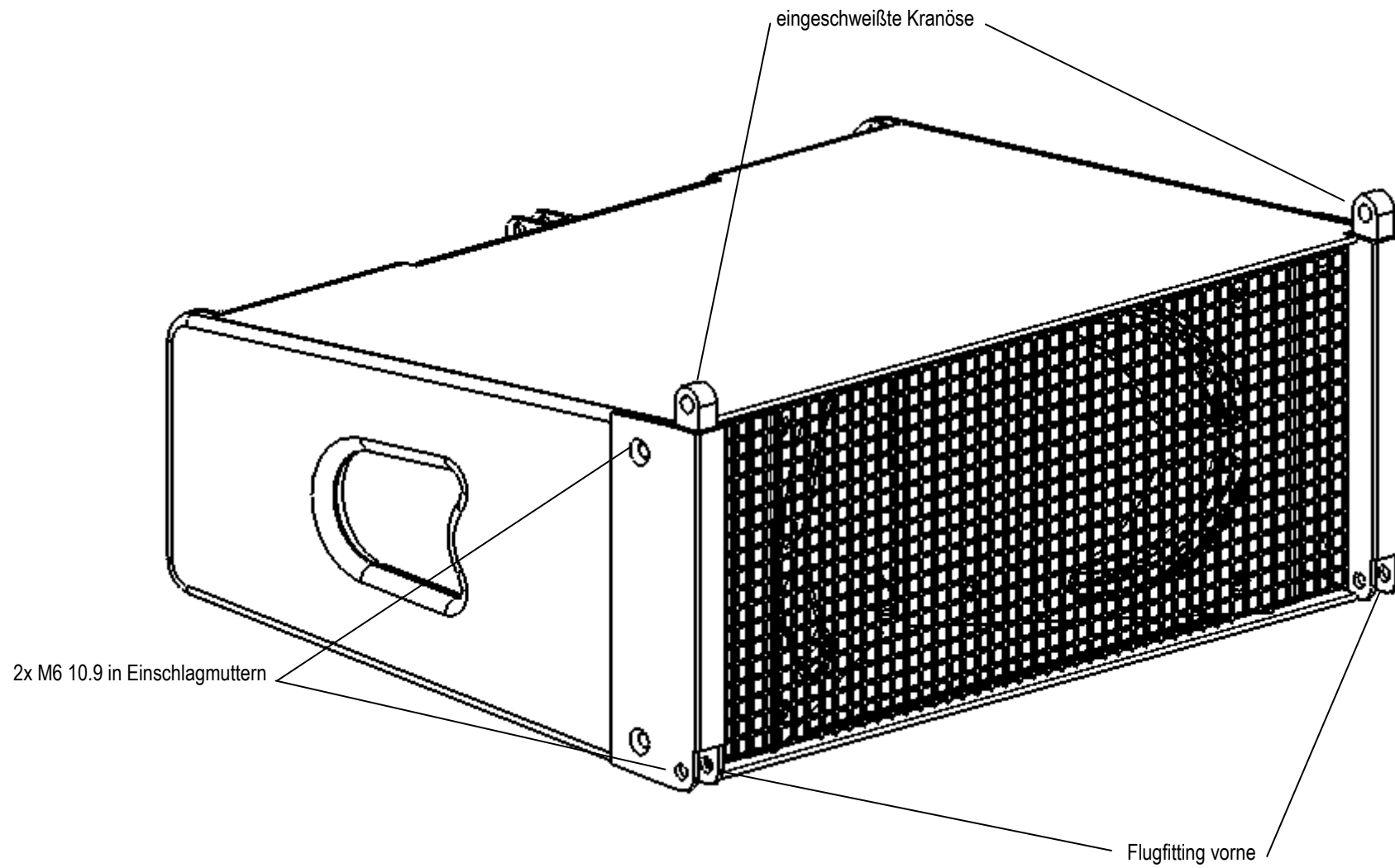
Winfried Seeburg
Geschäftsführung

Quellenangaben

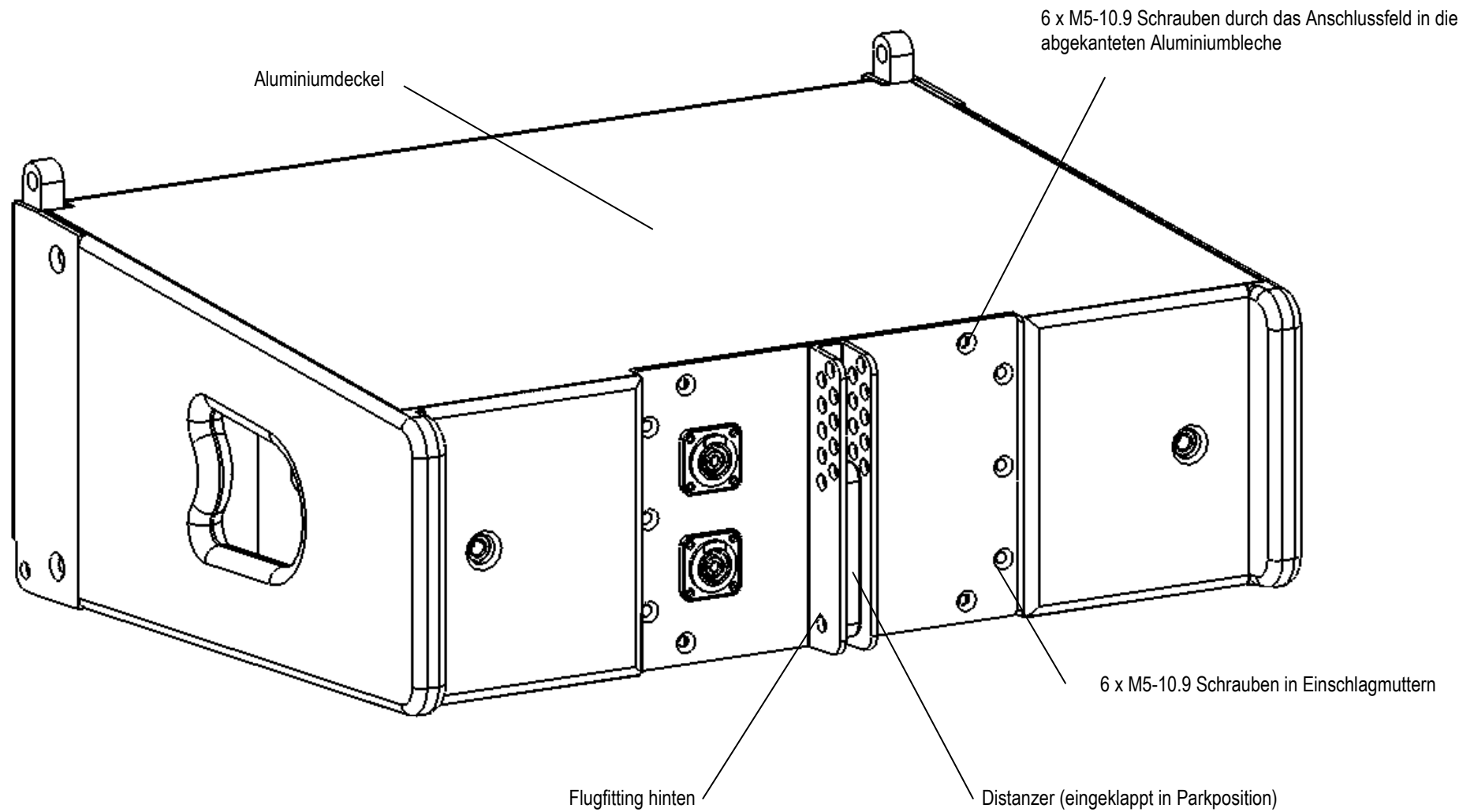
- [1] $\gamma_M = 1,1$ Gefahr für Leib und Leben
Schneider, Bautabellen für Ingenieure, 17. Auflage, Werner Verlag, Kapitel 8, Tafel 8.5a
- [2] $z = \frac{1}{0,5}$ §9 Durchführungsanweisung, „(...) Anschlagmittel dürfen maximal mit dem 0,5fachen Wert der vom Hersteller angegebenen Tragfähigkeit belastet werden.“
Unfallverhütungsvorschrift BGV C1 Veranstaltungs- und Produktionsstätten für szenische Darstellung vom 1. April 1998
- [3] $\gamma_F = 1,5$ Ungünstig wirkende, veränderliche Einwirkungen
Schneider, Bautabellen für Ingenieure, 17. Auflage, Werner Verlag, Kapitel 8, Tafel 8.5a
- [4] $\sigma_{zul} = \tau_{zul} = 150 \frac{N}{mm^2}$
Zulässige Spannung S235J2G3 für Haupt- und Zusatzlasten, alle Nähte, alle Nahtgüten
Haberbauer, Bodenstein, Maschinenelemente – Gestaltung, Berechnung, Anwendung, Springer Verlag, 12. Auflage, 2003
- [5] $c_f = 1,3$ Aerodynamischer Formfaktor
DIN 1055-5 Einwirkungen auf Tragwerke, Tabelle 2
- [6] $q = 0,15 \frac{N}{m^2}$ Staudruck für Höhen kleiner 5m.
DIN 4112 Fliegende Bauten (1983)
- [7] $\mu_0 = 0,6$ Grenzwerte für Gleitsicherheitsnachweis bei Traggerüsten
Holz/Stahl = 0,5...1,2, Ergebnisse eines Forschungsauftrages
1977 Uni Karlsruhe, Schneider, Bautabellen für Ingenieure, 17. Auflage, Werner Verlag
- [8] $q = 0,25 \frac{N}{m^2}$ Staudruck für Höhen größer 5m.
DIN 4112 Fliegende Bauten (1983)

Anhang

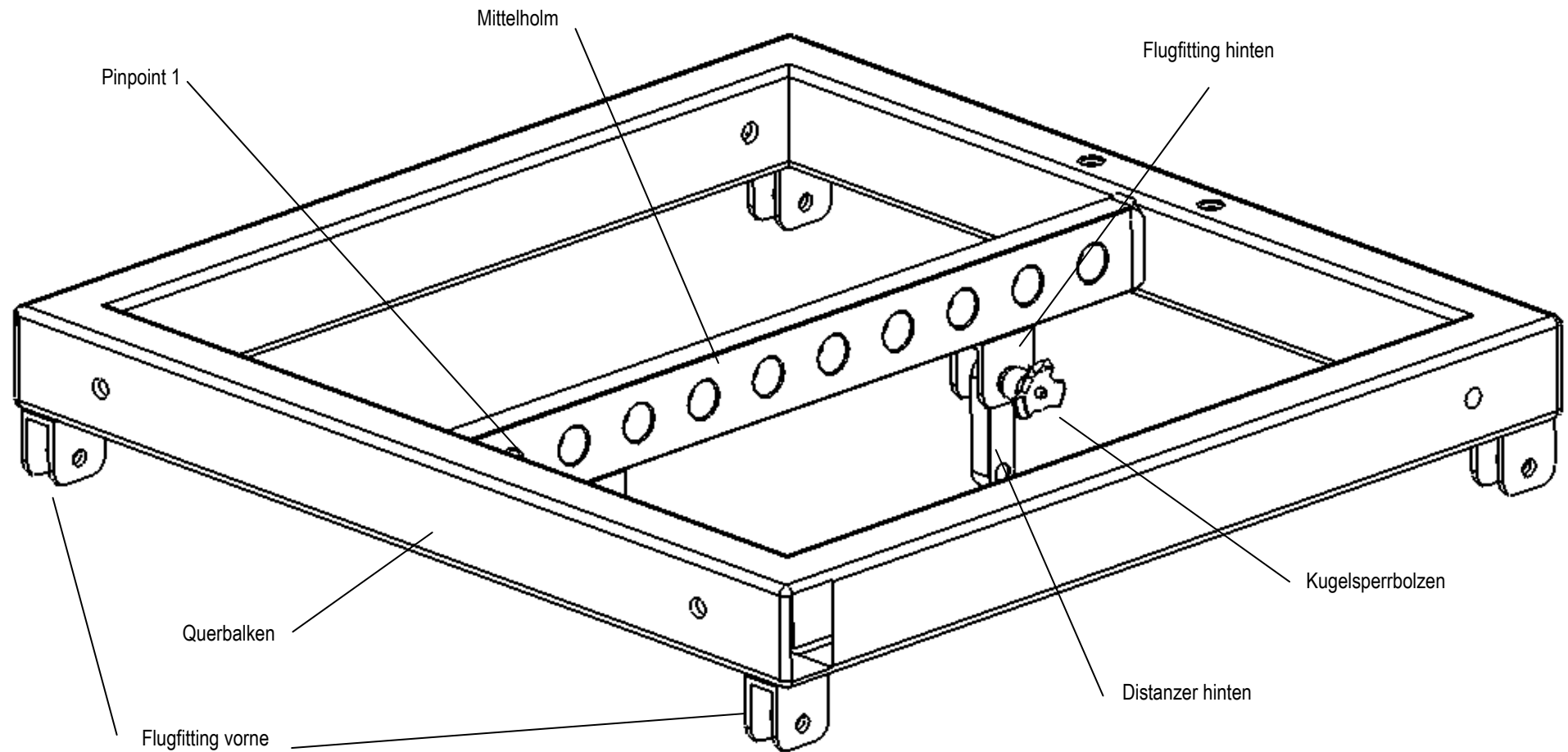
Ansicht Galeo Vorderseite



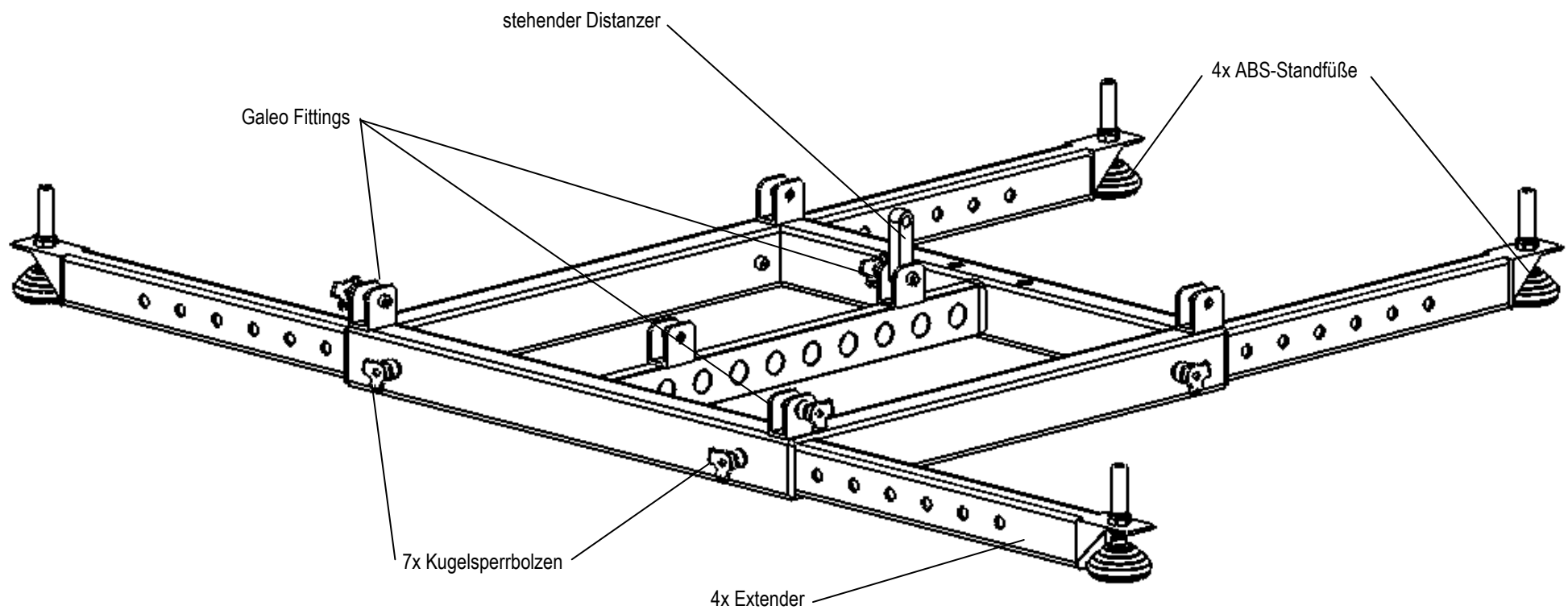
Ansicht Galeo Rückseite



Ansicht Galeo Flugrahmen

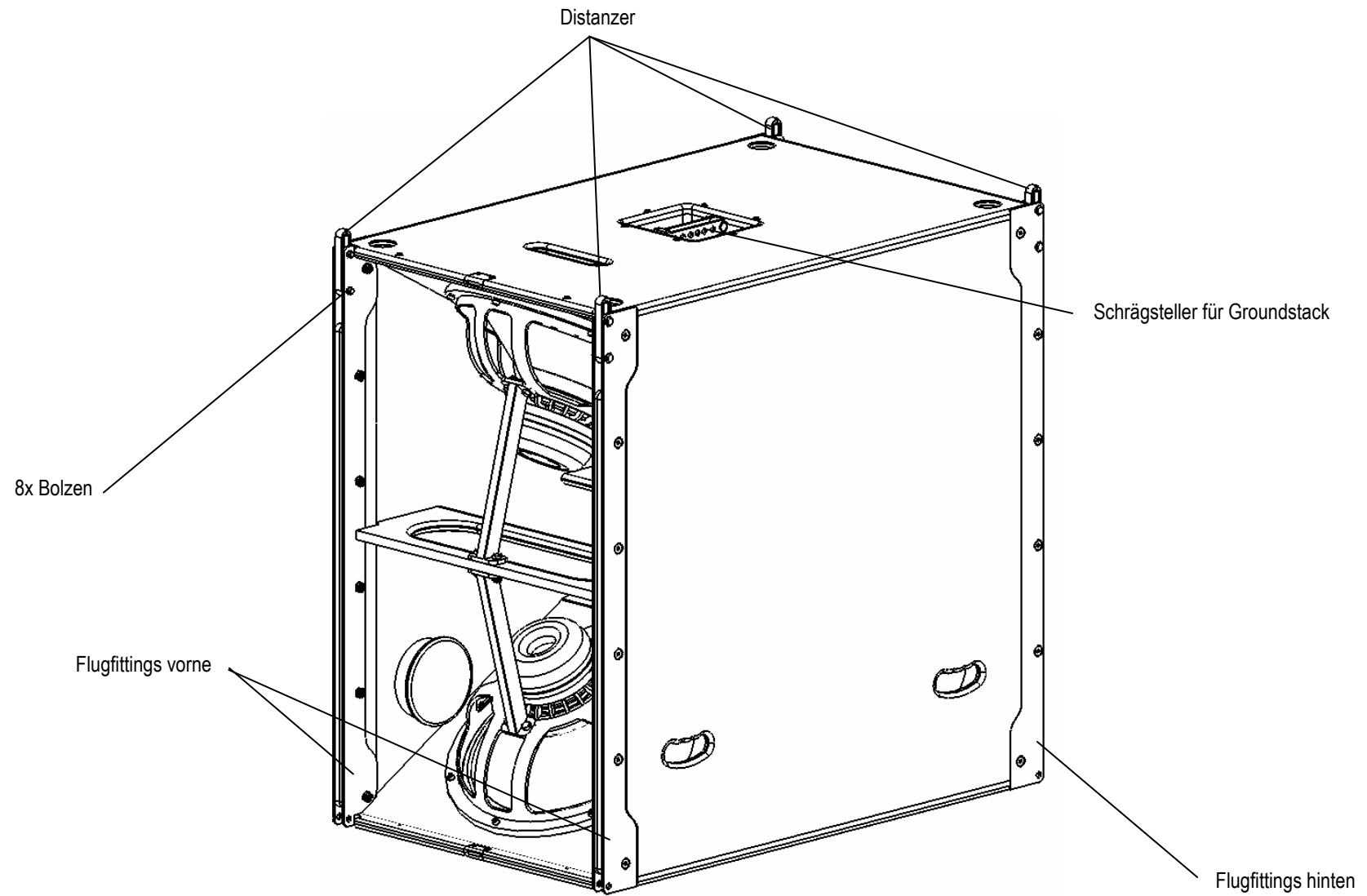


Ansicht Galeo Stackrahmen (4 lange Extender)

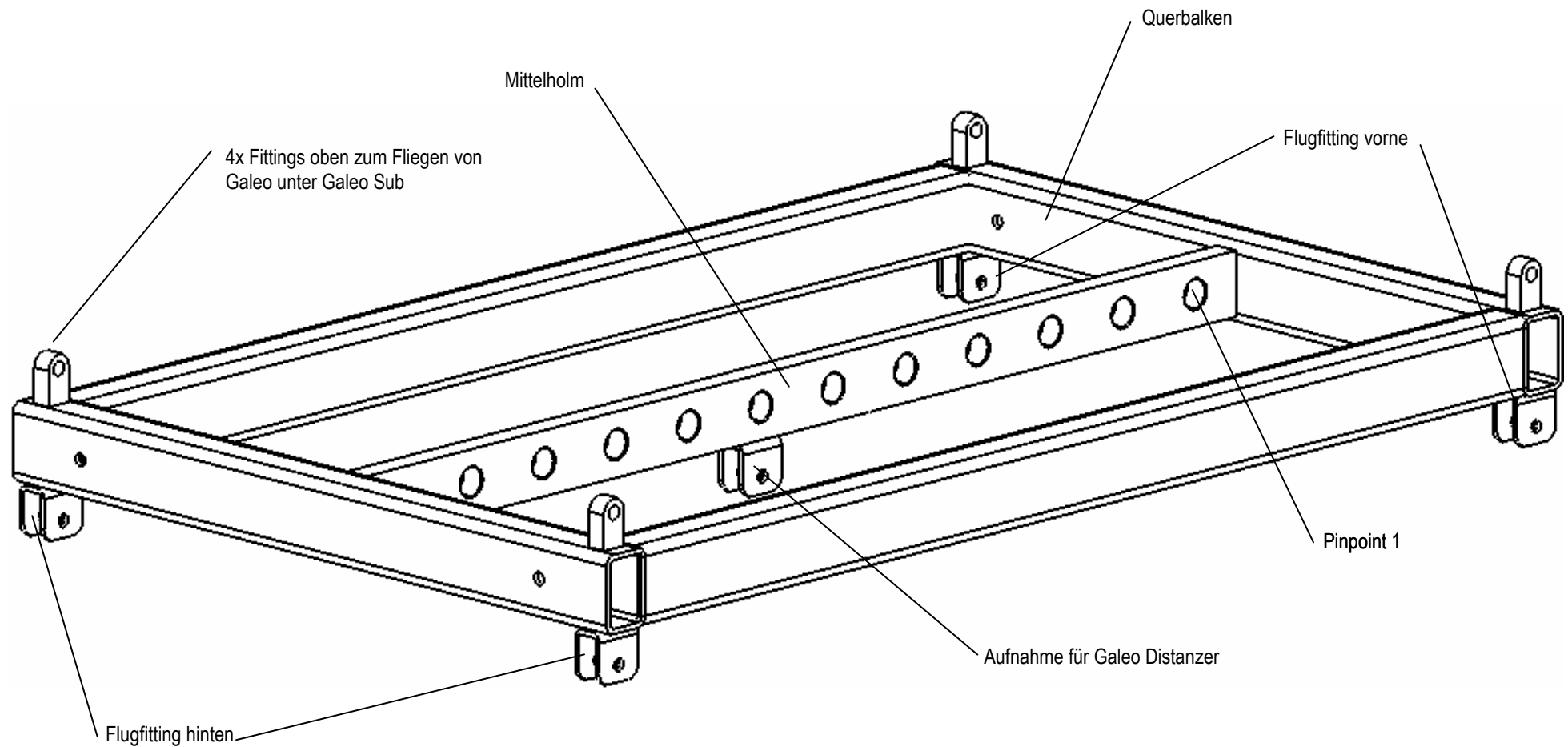


Die Extender können vorne oder hinten eingesteckt werden. Durch die zusätzlichen Fittings, kann der Rahmen gedreht werden.

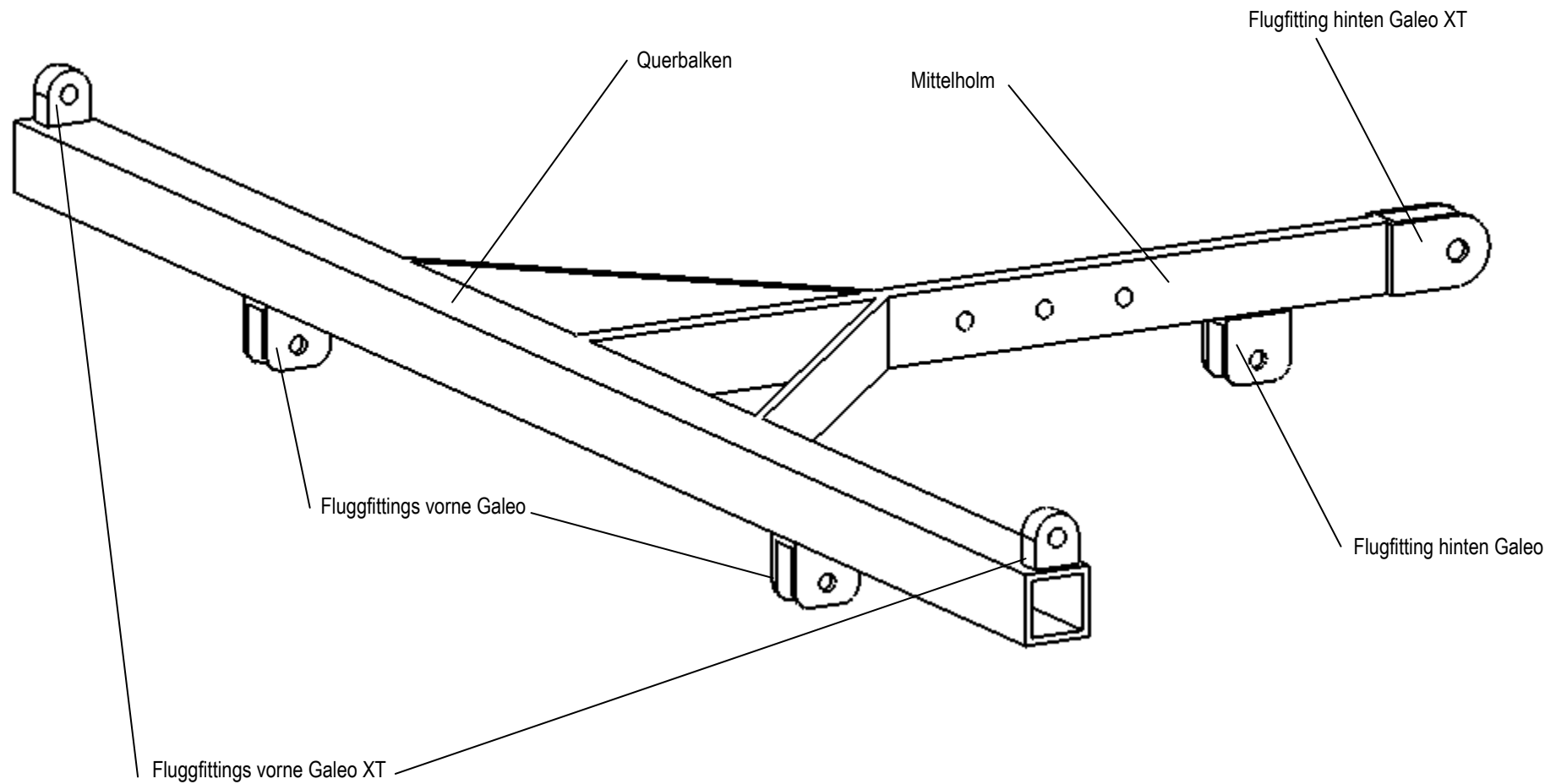
Ansicht Galeo Sub



Ansicht Galeo Sub Flugrahmen



Ansicht Galeo XT → Galeo Transition-Cradle



Bei weniger als 6 Elementen Galeo kann an den Bohrungen im Mittelholm ein zusätzliches, klassisches Downfill angebracht werden. Die zu erwartende Last ist sehr gering und wird nicht gesondert nachgewiesen.



Maschinen- und Vorrichtungsteile

EH 2237.
Kugelsperrbolzen
selbstsichernd



Hinweis:

Drücken = Entriegeln

Zum raschen Fixieren, Arretieren, Verstellen, Wechseln und Sichern. Schnell und einfach lösbar für häufig wiederholende Verbindungen.

Dieser Kugelsperrbolzen zeichnet sich durch die folgenden Eigenschaften aus:

- korrosionsbeständig
- ergonomischer Griff, verschiedene Farbkombinationen
- Griffgestaltung verhindert unbeabsichtigtes Entriegeln
- Befestigungsmöglichkeit für Halteseil EH 2240.
- Temperatureinsatzbereich von - 30 °C bis + 80 °C.

Werkstoff:

Bolzenteil:

- Nirosta 1.4305
- Nirosta 1.4542 siehe EH 2238.


Griff:

- Kunststoff (PA 6)
- grau / orange,
- grau / blau,
- grau / grau

Feder:

- Nirosta

orange

Best.-Nr.	d ₁	l ₁	d ₂	d ₃	d ₄	l ₂	l ₃	l ₄	Aufnahme- bohrung H 11	Scherfestigkeit zweischneittig kN min.*	 g
2237.175	8	25	9,6	39,2	19,3	8,2	33,3	13,4	8	38	42

* Scherfestigkeit ähnlich DIN 50141