



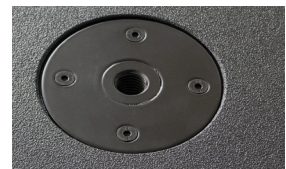
Der B 1801 dp ist ein Subwoofer der Oberklasse mit integrierter digitaler Verstärkerelektronik. Die „High Performance Bassreflex Technologie“ sorgt in Verbindung mit dem kräftigen Neodym-Magnetantrieb des 18“ Langhubwoofers für eine präzise Basswiedergabe bei gutem Wirkungsgrad und hoher Reichweite. Die integrierte Class D Verstärkerelektronik leistet 1500 Watt und wird über einen DSP angesteuert, bei dem drei Filterpresets, ein zuschaltbarer Cardioidmodus und verschiedene Lautstärkeinstellungen vorprogrammiert sind. Optional ist ein Frontdeckel mit Lenkrollen lieferbar.

## PRODUCT SPECIFICATIONS

<b>Speaker Components</b>	18" Neodym
<b>Description</b>	High Performance Subwoofer
<b>Power</b>	1500 W EIAJ / 195-250 VAC
<b>Max Line Input</b>	+ 21 dBu
<b>DSP</b>	32 bit RISC
<b>Internal Signal Path</b>	32 bit fixed-point, 64 bit accumulator 64 bit IIR-coefficients
<b>AD / DA</b>	24 bit / 48 kHz
<b>Latency</b>	1.54 ms (analog in to analog out)
<b>SPL max</b>	132 dB
<b>Frequency Range</b>	45 Hz - 180 Hz (Flat-Preset)
<b>Tuning Frequency</b>	Excursion minimum 52 Hz
<b>Connectors</b>	Neutrik XLR in/out Neutrik PowerCon in/out
<b>Handles</b>	2 x 3D handle
<b>Fittings</b>	M20 on top Wheelboard fittings
<b>Weight</b>	36 kg
<b>Size</b>	height x width x depth 69,8 x 51,2 x 56,0 cm
<b>Order No.</b>	<b>01055/dp</b>

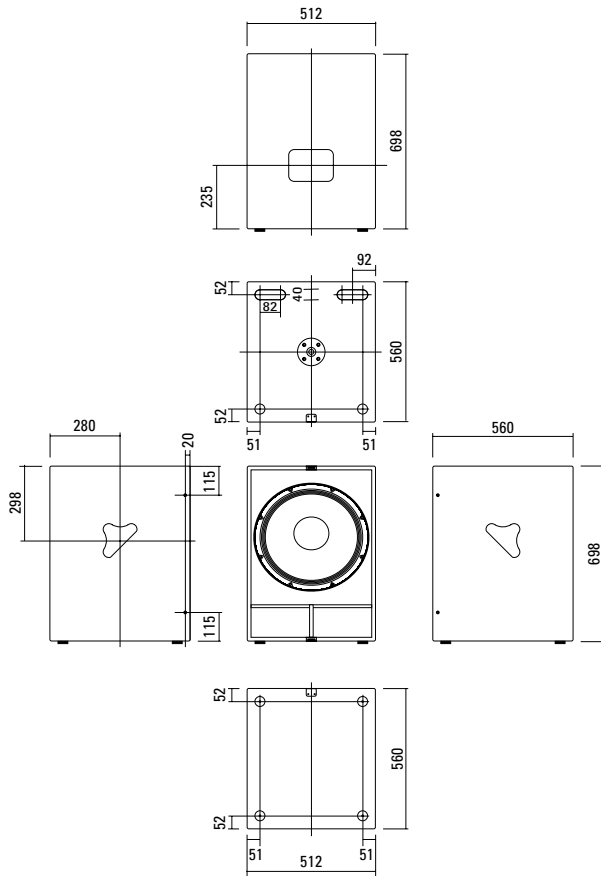


Abnehmbares Rollenbrett für den einfachen Transport.



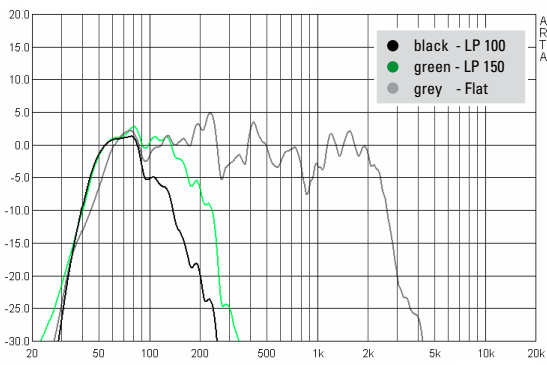
Die M20 Flanschplatte dient zur Aufnahme einer Verlängerungsstange für das HiHid.

## DIMENSIONS

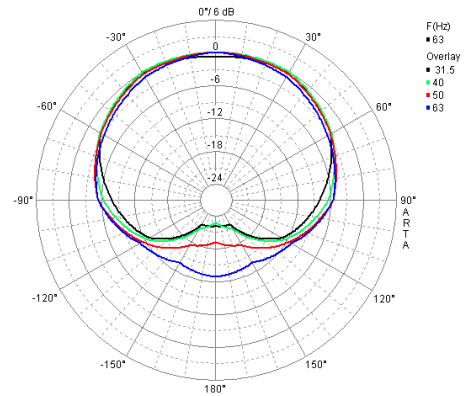


## MEASUREMENTS

### Presets - Frequency Response



### Cardioid - Polar Diagram



**Der B 1801 dp wird mit DSP-gesteuerten digitalen Endstufenmodulen (dp = digitally powered) ausgeliefert. Verschiedene ab Werk konfigurierte Presets und Lautstärkeeinstellungen können abgerufen werden.**

Hochwertige Elektronikkomponenten aus dem Industriebereich und ein erstklassiges Schaltungskonzept sorgen für hohe Audioqualität und Übersteuerungsfestigkeit und minimieren wirksam Störgeräusche. Hochwirksame und intelligente Limitersysteme gewährleisten hohe Betriebssicherheit ohne die akustischen Eigenschaften hörbar einzuschränken.

**XLR**

Symmetrischer Analogeingang max. Input +21 dBu. Wirksame Filter gegen HF-Einstreuungen und Gleichspannung. Virtueller Groundlift.

**Level**

Lautstärkeanpassung in 3 dB Schritten. Es stehen 4 verschiedene Werte zur Verfügung.

**Mute LED**

Leuchtet rot, wenn das System stumm geschaltet wurde und bei technisch kritischem Zustand.

**Limit LED**

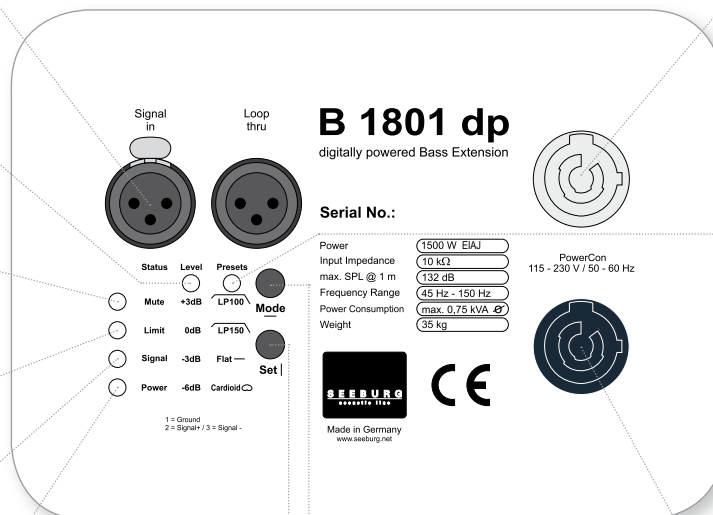
Leuchtet gelb, wenn der Limiter den Pegel begrenzt.

**Signal LED**

Leuchtet grün, wenn an dem XLR Eingang ein Signal größer als -20 dBu anliegt.

**Power LED**

Leuchtet grün, wenn das System eingeschaltet ist.



**PowerCon (grey)**

230 VAC / 16A max. Durchschleifbuchse

**Presets**

**LP 100**

Preset mit Tiefpassfilter 100 Hz Trennfrequenz.

**LP 150**

Preset mit Tiefpassfilter 150 Hz Trennfrequenz.

**Flat**

DSP arbeitet ohne Frequenzgangbeeinflussung. Nur für Anwendung mit externem Controller.

**Cardioidmodus**

Zusätzliche Aktivierung eines Allpassfilters, um in Verbindung mit einem zweiten Subwoofers ein stark bündelndes System zu erzeugen. Zu diesem Zweck muß der B 1801 dp nach hinten abstrahlen. Die Rückwärtsdämpfung kann je nach Aufstellung und Frequenz bis zu 20 dB betragen.

**PowerCon (blue)**

Spannungsversorgung 195-250 VAC

**Set - key**

Auswahl der Presets bzw. der Lautstärkewerte Mute an / aus.

**Mode - key**

Wechsel in die Betriebsarten Status, Level oder Presets.

## ACCESSORIES B 1801 dp

### Speaker Pole

M20, adjustable, K&M

Order No. **03022**



### Speaker Pole

M20, with wind up, K&M

Order No. **03023**



### Tilt Unit

with grid plate, 30 kg max.

Order No. **01282**



with grid plate and

„balance correction“, 40 kg max.

Order No. **01284**

### Hybrid Cable System

PowerCon - PowerCon / XLR - XLR

5 m Order No. **08464**

10 m Order No. **08466**

15 m Order No. **08468**



### Cover

for B 1801 by using wheelboard

Order No. **01252**



### Wheelboard

for B 1801, TSE-System / B 1801 / G Sub

Order No. **01260**



### Flightcase

for 2 x B 1801 units, heavy duty, 6,5 mm birch multiplex, PVC coated, ball corners, 6 x recessed sprung handles, 4 x butterfly catches, 100 mm blue wheels, 2 x with brake, interior lined with felt

Order No. **16034**