

# Bass Extension - digitally powered **B 1502 dp**



**Subwoofer in High - Performance - Bassreflex - Technologie. Die beiden Langhub 15" Neodym-Chassis sorgen für eine impulstreue und wirkungsstarke Basswiedergabe über einen breiten Frequenzbereich. Die integrierte Class D Verstärkerelektronik leistet 2000 Watt und wird über einen DSP angesteuert, bei dem drei Filterpresets, ein zuschaltbarer Cardioidmodus und verschiedene Lautstärkeinstellungen vorprogrammiert sind. Optional ist ein Frontdeckel mit Lenkrollen lieferbar. Der B 1502 kann je nach Anwendung horizontal oder vertikal betrieben werden.**

## PRODUCT SPECIFICATIONS

<b>Speaker Components</b>	2 x 15" Neodym
<b>Description</b>	High Performance Subwoofer
<b>Power</b>	2 x 1000 W EIAJ / 195-250 VAC
<b>Max Line Input</b>	+ 21 dBu
<b>DSP</b>	32 bit RISC
<b>Internal Signal Path</b>	32 bit fixed-point, 64 bit accumulator 64 bit IIR-coefficients
<b>AD / DA</b>	24 bit / 48 kHz
<b>Latency</b>	1.54 ms (analog in to analog out)
<b>SPL max</b>	134 dB
<b>Frequency Range</b>	42 Hz - 210 Hz (Flat-Preset)
<b>Tuning Frequency</b> <small>Excursion minimum</small>	48 Hz
<b>Connectors</b>	Neutrik XLR in/out Neutrik PowerCon in/out
<b>Handles</b>	2 x 4D handle
<b>Fittings</b>	M20 on top Wheelboard Fittings
<b>Weight</b>	46,5 kg
<b>Size</b> <small>height x width x depth</small>	51,2 x 94,2 x 56,0 cm
<b>Order No.</b>	<b>01053/dp</b>



Abnehmbares Rollenbrett für den einfachen Transport.

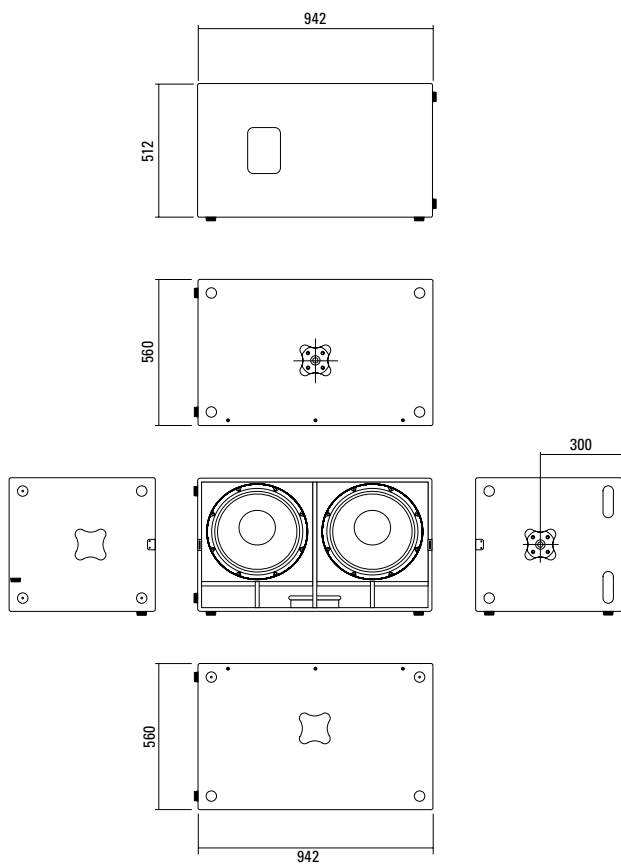


Zwei Neodym 15" Basslautsprecher und ein großer Bassreflexkanal sorgen für eine kräftige Wiedergabe.



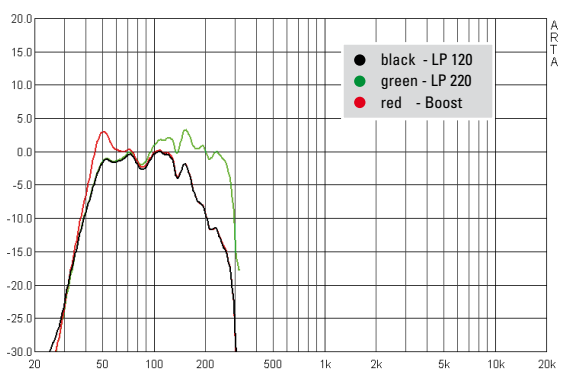
Zwei integrierte M20 Flanschplatten dienen zur Aufnahme einer Verlängerungsstange für ein Topteil.

## DIMENSIONS

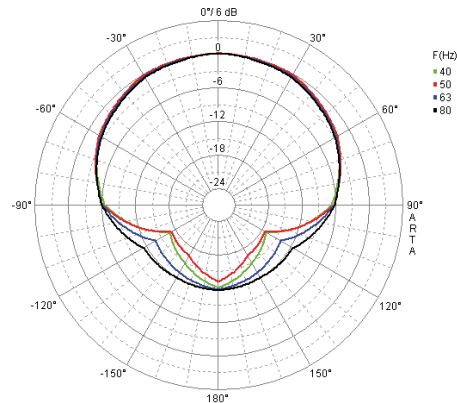


## MEASUREMENTS

### Presets - Frequency Response



### Cardioid - Polar Diagram



## APPLICATIONS



Der B 1502 eignet sich sowohl für den flach liegenden als auch für den aufrechten Einsatz.

**Der B 1502 dp wird mit DSP-gesteuerten digitalen Endstufenmodulen (dp = digitally powered) ausgeliefert. Verschiedene ab Werk konfigurierte Presets und Lautstärkeeinstellungen können abgerufen werden.**

Hochwertige Elektronikkomponenten aus dem Industriebereich und ein erstklassiges Schaltungskonzept sorgen für hohe Audioqualität und Übersteuerungsfestigkeit und minimieren wirksam Störgeräusche. Hochwirksame und intelligente Limitersysteme gewährleisten hohe Betriebssicherheit ohne die akustischen Eigenschaften hörbar einzuschränken.

**XLR**

Symmetrischer Analogeingang max. Input +21 dBu. Wirksame Filter gegen HF-Einstreuungen und Gleichspannung. Virtueller Groundlift.

**Level**

Lautstärkeanpassung in 3 dB Schritten. Es stehen 4 verschiedene Werte zur Verfügung.

**Mute LED**

Leuchtet rot, wenn das System stumm geschaltet wurde und bei technisch kritischem Zustand.

**Limit LED**

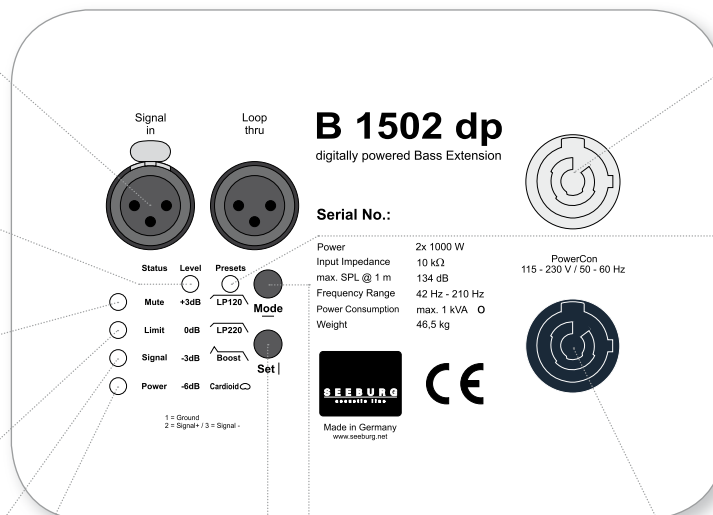
Leuchtet gelb, wenn der Limiter den Pegel begrenzt.

**Signal LED**

Leuchtet grün, wenn an dem XLR Eingang ein Signal größer als -20 dBu anliegt.

**Power LED**

Leuchtet grün, wenn das System eingeschaltet ist.



**Set - key**  
Auswahl der Presets bzw. der Lautstärkewerte Mute an / aus.

**Mode - key**  
Wechsel in die Betriebsarten Status, Level oder Presets.

**PowerCon (grey)**

230 VAC / 16A max. Durchschleifbuchse

**Presets**

**LP 120**  
Preset mit Tiefpassfilter 120 Hz Trennfrequenz.

**LP 220**  
Preset mit Tiefpassfilter 220 Hz Trennfrequenz.

**Boost**

Anhebung der Frequenzanteile im Bereich der Tuningfrequenz.

**Cardioidmodus**

Zusätzliche Aktivierung eines Allpassfilters, um in Verbindung mit einem zweiten Subwoofers ein stark bündelndes System zu erzeugen. Zu diesem Zweck muß der B 1502 dp nach hinten abstrahlen. Die Rückwärtsdämpfung kann je nach Aufstellung und Frequenz bis zu 20 dB betragen.

**PowerCon (blue)**

Spannungsversorgung 195-250 VAC

## ACCESSORIES B 1502 dp

### Speaker Pole

M20, adjustable, K&M

Order No. **03022**



### Speaker Pole

M20, with wind up, K&M

Order No. **03023**



### Tilt Unit

with grid plate, 30 kg max.

Order No. **01282**



with grid plate and „balance correction“, 40 kg max.

Order No. **01284**

### Hybrid Cable System

PowerCon - PowerCon / XLR - XLR

5 m Order No. **08464**

10 m Order No. **08466**

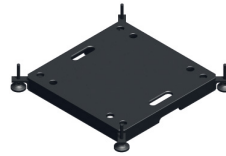
15 m Order No. **08468**



### Groundstacking board

for B 1502 / G Sub / TSE Sub  
with extendable legs

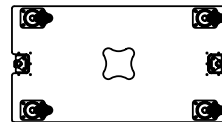
Order No. **01394**



### Wheelboard

for B 1502

Order No. **01263**



### Cover

for B 1502, padded

Order No. **01251**