

High Performance Subwoofer **B 1502**



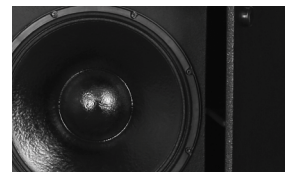
Subwoofer in High-Performance-Bassreflextechnologie. Die beiden Langhub 15" Neodym Chassis sorgen für impulstreue und wirkungsstarke Basswiedergabe über einen breiten Frequenzbereich. Einfaches Handling durch geringes Gewicht und 4 x 4D Griffe. Optional ist ein Frontdeckel mit Lenkrollen lieferbar. Der B 1502 kann je nach Anwendung horizontal oder vertikal betrieben werden.

PRODUCT SPECIFICATIONS

Speaker Components	2 x 15" Neodym
Description	High Performance Subwoofer
Powerhandling AES / Peak	1000 Watt / 3000 Watt
Impedance nominal	4 Ω
SPL 1m 1 Watt / Peak	100 dB / 132 dB
Usable Range	42 Hz - 180 Hz
Tuning Frequency Excursion minimum	48 Hz
Connectors	2 x Neutrik Speakon 4-pol Coding: 1 +/- HiMid, 2 +/- Sub
Handles	4 x 4D handle
Fittings	M20 on top and side Wheelboard fittings
Weight	45,0 kg
Size height x width x depth	51,2 x 94,2 x 56,0 cm
Order No.	01053



Abnehmbares Rollenbrett für den einfachen Transport.

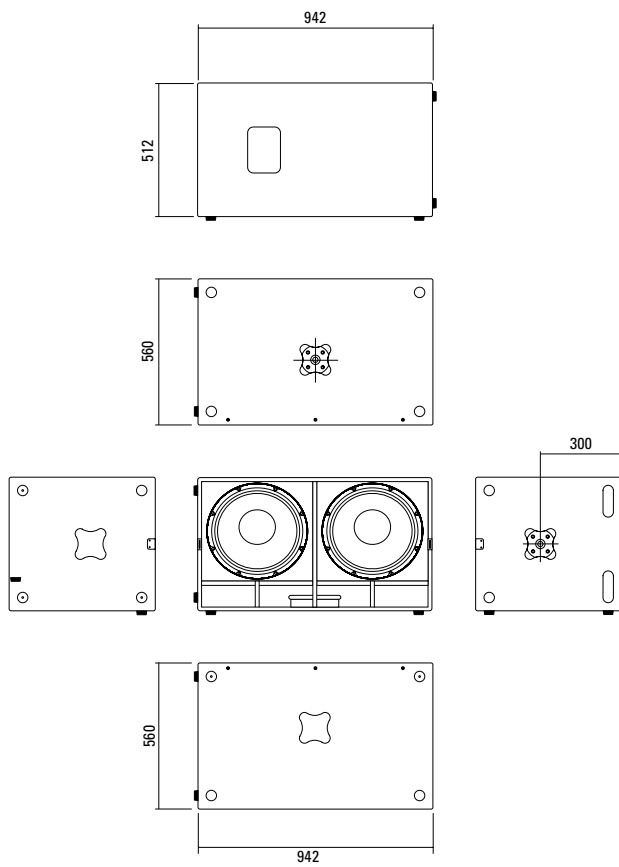


Zwei Neodym 15" Basslautsprecher und ein großer Bassreflexkanal sorgen für eine kräftige Wiedergabe.



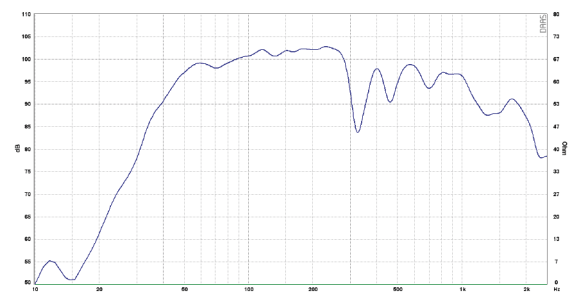
Zwei integrierte M20 Flanschplatten dienen zur Aufnahme einer Verlängerungsstange für ein Topteil.

DIMENSIONS

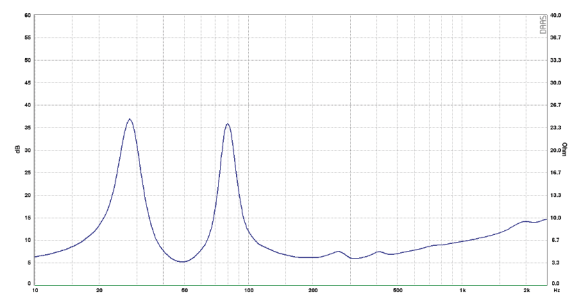


MEASUREMENTS

Frequency Response



Impedance



Controller Setups finden unter:

www.seeburg.net/html/downloads_dt.html

APPLICATIONS



Der B 1502 eignet sich sowohl für den flach liegenden als auch für den aufrechten Einsatz.

ACCESSORIES B 1502

Speaker Pole

M20, adjustable, K&M

Order No. **03022**



Speaker Pole

M20, with wind up, K&M

Order No. **03023**



Tilt Unit

with grid plate, 30 kg max.

Order No. **01282**



with grid plate and „balance correction“, 40 kg max.

Order No. **01284**

Hybrid Cable System

PowerCon - PowerCon / XLR - XLR

5 m Order No. **08464**

10 m Order No. **08466**

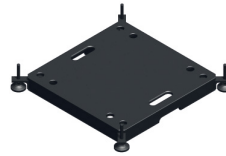
15 m Order No. **08468**



Groundstacking board

for B 1502 / G Sub / TSE Sub
with extendable legs

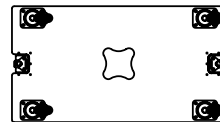
Order No. **01394**



Wheelboard

for B 1502

Order No. **01263**



Cover

for B 1502, padded

Order No. **01251**