

Montageanleitung



A3 Aufnahmebügel für Quermontage Art.Nr. 01215H set

Zur Montage benötigen Sie die folgenden Bauteile:

1 Stk.	A3 Aufnahmebügel für Quermontage	Art.Nr. 01215H	Pos.1
1 Stk.	Ronde 110 mm mit M10 Innengewinde (Achtung: Die Ronde ist nicht im Set enthalten)	Art.Nr. 08119 M10	Pos.2
2 Stk.	M10 x 20 mm Inbus Zylinderkopfschrauben 10.9 DIN 912		Pos.3
2 Stk.	M10 Federscheiben DIN 137		Pos.4
2 Stk.	40 mm Gummiunterlagscheiben	Art.Nr. 01205	Pos.5

Sicherheitshinweise

Die Installation darf nur durch sachkundiges Personal durchgeführt werden.
Dabei sind die Bestimmungen der BGV C1 einzuhalten.
Der A3 Aufnahmebügel ist nur für das Gewicht eines einzelnen Lautsprechers dimensioniert, daher ist das Anbringen von zusätzlichen Lasten am Bügel oder am Gehäuse unzulässig.
Geflogene Lautsprecher müssen immer mit einer zweiten, unabhängigen Sicherung gegen Herabfallen gesichert werden.

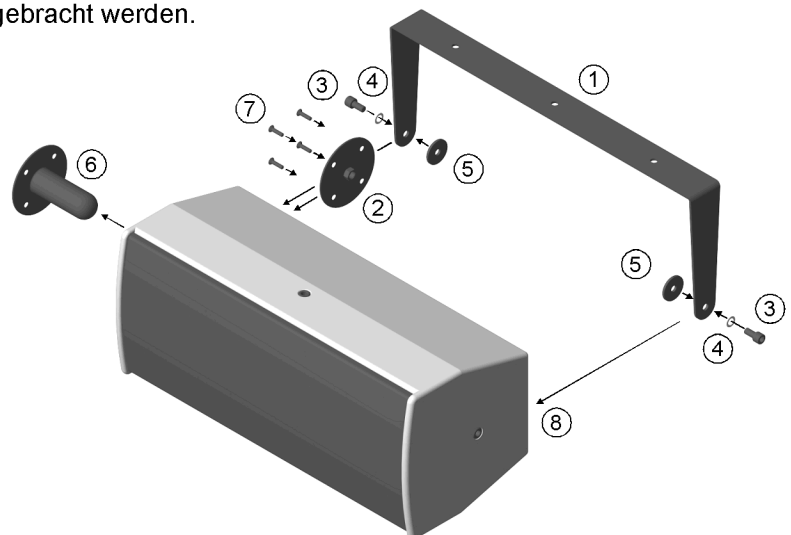
Montage

Schritt1: Ersetzen Sie den 35mm Hochständerflansch (Pos.6) durch die Ronde (Pos.2).
Für die Montage der Ronde verwenden Sie bitte die zuvor entfernten M6 x 25 mm Inbus Senkkopfschrauben (Pos.7) des 35 mm Hochständerflansches.

Schritt2: Mit Hilfe der beiden M10 x 20 mm Zylinderkopfschrauben (Pos.3) und der Federscheiben (Pos.4) wird der A2 Aufnahmebügel (Pos.1) seitlich, an den dafür vorgesehenen M10 Aufnahmepunkten (Pos.8), am Gehäuse befestigt.
Dabei ist zu beachten, daß die mitgelieferten Gummischeiben (Pos.5) zwischen dem Gehäuse und dem Bügel angebracht werden.

Gewicht

Das Eigengewicht des
A3 Aufnahmebügels beträgt 1810g



optionales Zubehör

Doughty Trigger Clamp
SWL - 200 kg
Art.Nr. 01222



Sechskantschraube
M10 x 25 mm
DIN 933 - 10.9
Stopfmutter M10
DIN 985

TV-Adapter - 28 mm
mit M10 Innengewinde
Art.Nr. 08128



Sechskantschraube
M10 x 25 mm
DIN 933 - 10.9
Federring M10
DIN 127

Ronde 110mm mit
M10 Innengewinde
Art.Nr. 08119/M10

