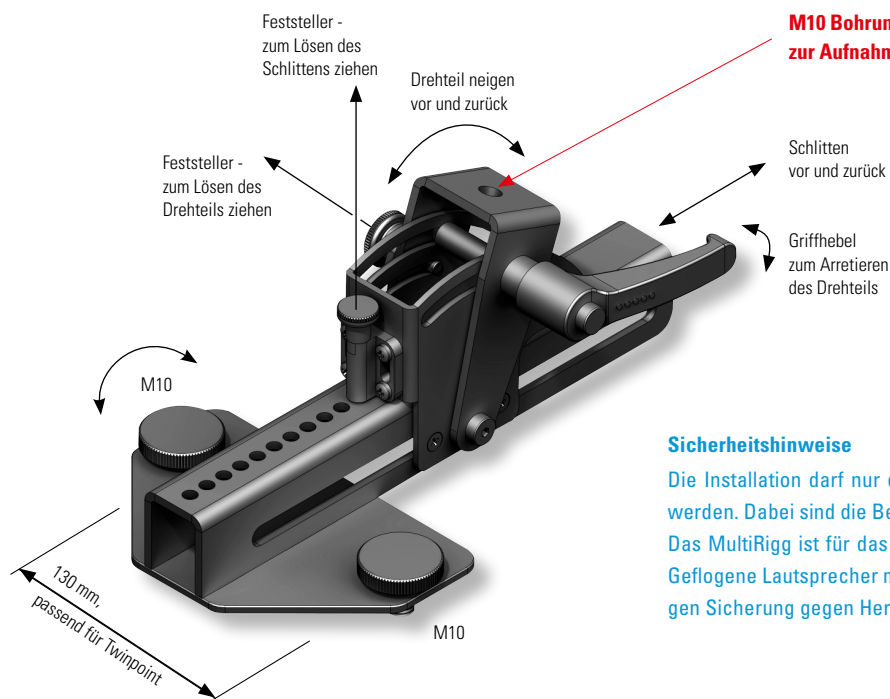


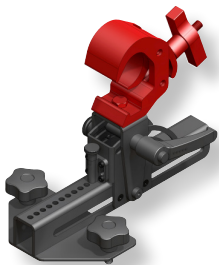
Schwenkbare Befestigungslösung für die horizontale und vertikale Befestigung von Lautsprecherboxen, für den geflogenen Einsatz, beim Groundstacking und bei der Festinstallation.



Sicherheitshinweise

Die Installation darf nur durch sachkundiges Personal durchgeführt werden. Dabei sind die Bestimmungen der DGUV 215-313 einzuhalten. Das MultiRigg ist für das Gewicht von **maximal 50 kg** dimensioniert. Geflogene Lautsprecher müssen immer mit einer zweiten, unabhängigen Sicherung gegen Herabfallen gesichert werden.

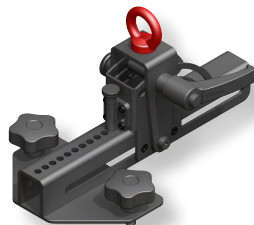
ACCESSORIES



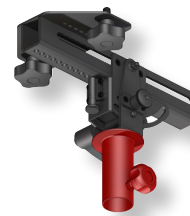
MultiRigg mit Clamp
Order No. **01223/100kg**
oder
Order No. **01223/250kg**
für den geflogenen Einsatz



MultiRigg mit TV-Adapter
28 mm ø, M10
Order No. **08128**
für den geflogenen Einsatz
oder den Einsatz auf Stativ



MultiRigg mit M10 Ringöse
Order No. **73700/M10**
für den geflogenen Einsatz



MultiRigg mit 35 mm Flanschhülse
Order No. **08126**
für den Einsatz auf Stativ

APPLICATIONS

