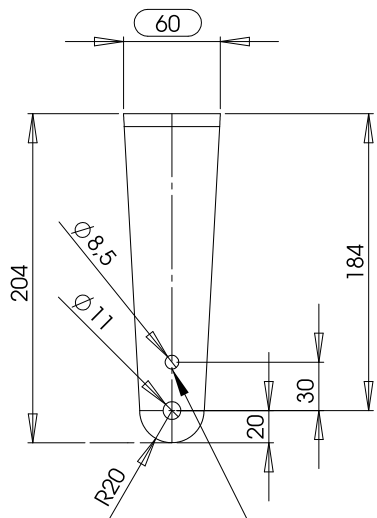
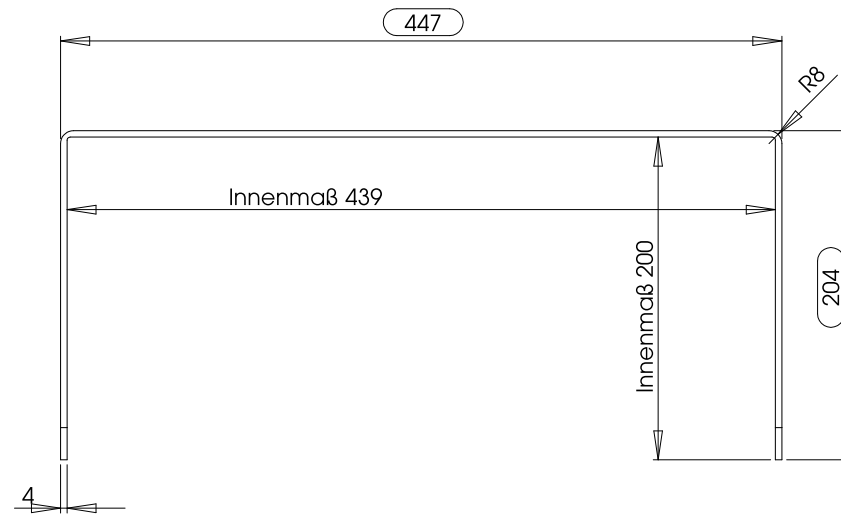
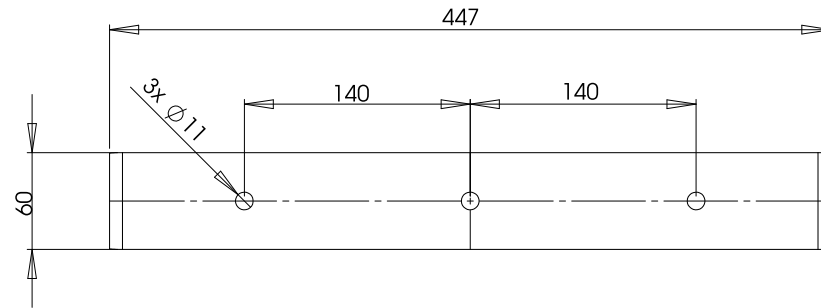


M10 Gewinde

M10 Gewinde



M10 Gewinde



S E E B U R G
a c o u s t i c l i n e

TSM8 Bracket
horizontal alignment
01213H

copyright 01.2019