



Das PS 1 EX Erweiterungsmodul verdoppelt die Leistungsfähigkeit des PS 1 Systems im Bereich von 80 bis 300 Hz (6 dB mehr Schalldruckpegel). Damit steht für größere Veranstaltungen und Open Airs nochmals spürbar mehr Punch und Dynamik zur Verfügung. Die beiden 12-Zoll Chassis können dabei über den selben Verstärkerkanal angetrieben werden wie der Low-Mid-Weg des PS 1, es wird lediglich ein angepasstes Preset benötigt, welches die dazugewonnene Empfindlichkeit berücksichtigt.

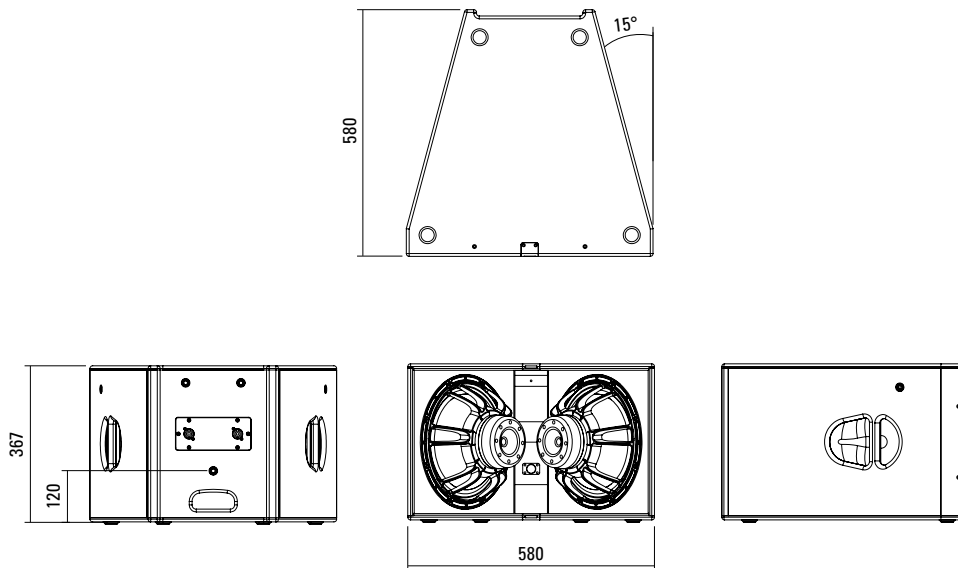
PRODUCT SPECIFICATIONS

Speaker Components	2 x 12"
Description	Low Mid Extension for PS 1
Power AES / Peak	1500 W / 4500 W
Impedance nominal	4 Ω
SPL 1 W / Peak @ 1 m	101 dB / 138 dB
Usable Range	75 Hz - 500 Hz (-6 dB)
Tuning Frequency Excursion minimum	80 Hz
X - Overpoint acoustical	300 Hz
Connectors	2 x Speakon NL4 in/out Coding: 1 +/- loop thru, 2 +/- LF
Handles	2 x
Rigging / Fittings	5 x M10
Weight	25 kg
Size height x width x depth	36,8 x 58,0 x 58,0 cm
Order No.	00782



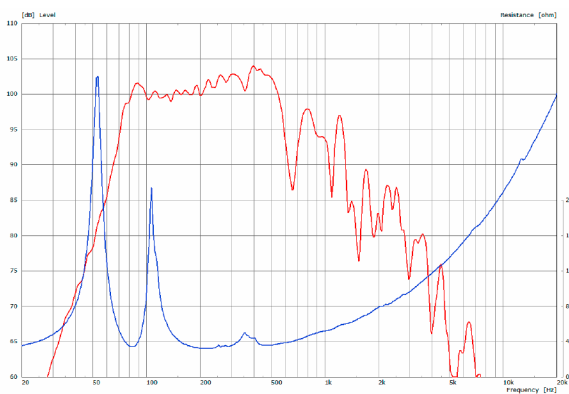
Das PS 1 EX wird mit dem separat erhältlichen Connection Kit unter dem PS 1 befestigt. Es kann dann gemeinsam mit diesem geflogen oder auf dem Stacking Board gestackt verwendet werden.

DIMENSIONS



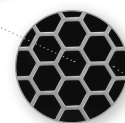
MEASUREMENTS

PS 1 EX - Sensitivity @ 1 W + Impedance



PS 1 EX - Base Model

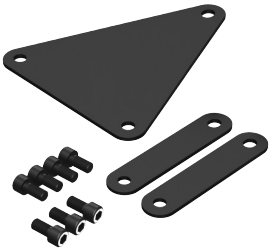
- Gehäuse Polyurea-beschichtet in schwarz
 - Horn Flare in RAL 7004 Signalgrau matt
 - Mit grobmaschigem Hexagonallochgitter, gebürstetes Edelstahlfinish
- > Optional:
- Pulverbeschichtung in RAL-Ton nach Wahl



Grobmaschiges
Hexagonallochgitter

ACCESSORIES PS 1 EX

Connection Kit



PS 1 -> PS 1 EX,
(3 x parts: 2 x Front Link,
1 x Rear Link Plate, 7 x M1)

Order No. **08159/PS1EX**

Stacking Board



fits: PS Sub,
incl. accessories (1 x handle screw
M10 x 20)

Order No. **01395**

Handle Screw



adjustable,
M10 x 20

Order No. **08375/20**



Stacking Board