

Bass Extension - digitally powered **K Sub 1801 dp**



Der K Sub 1801 dp ist ein kompakter Hochleistungs-Subwoofer für universelle Anwendungen im nutzbaren Frequenzbereich von 33 Hz - 140 Hz. Das klassische Bassreflexkonzept mit einem besonders strömungsgünstigen Kanal gewährleistet eine ungewöhnlich präzise und tiefreichende Basswiedergabe bei mittlerer Reichweite. Für den Transport kann auf der Vorderseite ein Rollenwagen montiert werden. Die integrierte Class D Verstärkerelektronik leistet 2400 Watt und wird über einen DSP angesteuert, bei dem drei Filterpresets, ein zuschaltbarer Cardioidmodus und verschiedene Lautstärkeinstellungen vorprogrammiert sind.

PRODUCT SPECIFICATIONS

Speaker Components	18"
Description	Digitally Powered Bass Extension
Amp Power	1500 Watt AES (single mode) 110-230 V 2400 Watt AES (dual mode) 110-230 V
Rated Current	4,2 A @ 230 V
SPL <small>Peak @ 1 m</small>	137 dB
Max. Input Signal	25 dBu
DSP	HDLM FPGA Processing 32 bit floating point
AD / DA	24 bit / 96 kHz
Latency	0.8 ms (analog in to analog out)
Usable Range <small>- 6 dB</small>	33 Hz - 100 / 120 / 140 Hz
Tuning Frequency <small>excursion minimum</small>	38 Hz
Connectors	Neutrik XLR in/out Neutrik PowerCon in/out Neutrik Speakon NL4MP out
Handles	4 x
Rigging / Fittings	M20 on top and side Wheel board fittings
Weight	45,0 kg (+7,0 kg wheel board)
Size <small>height x width x depth</small>	69,8 x 51,2 x 56,0 cm
Order No.	01060/dp



Zwei große Schalengriffe seitlich ermöglichen ein einfaches Handling.

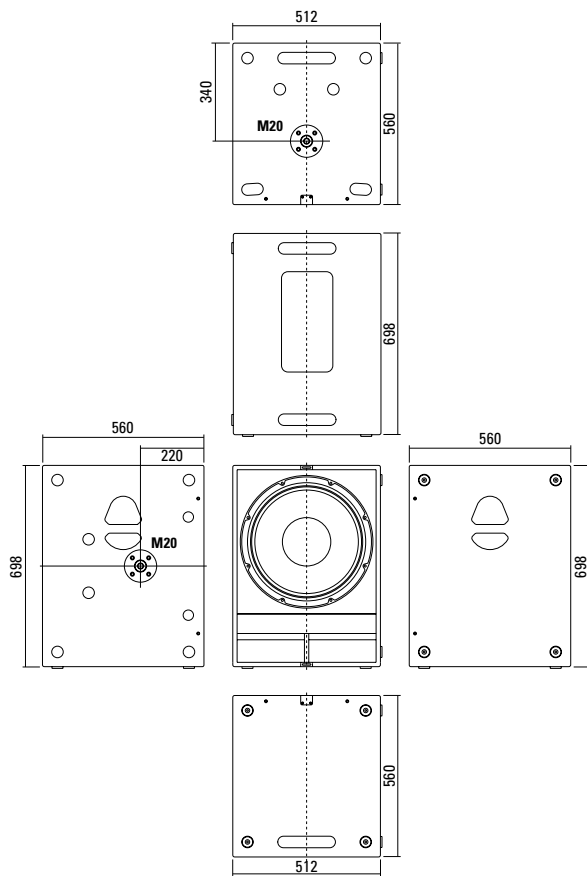


Robustes Wabenlochgitter für starke Beanspruchung.



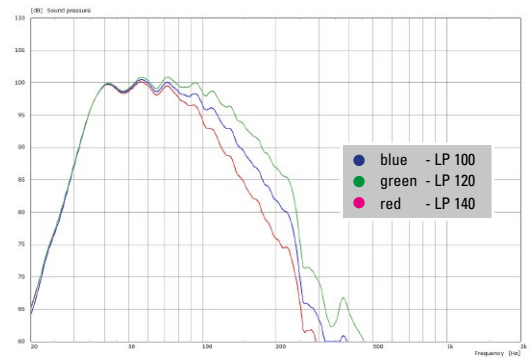
Vier praktische Eckziehgriffe.

DIMENSIONS

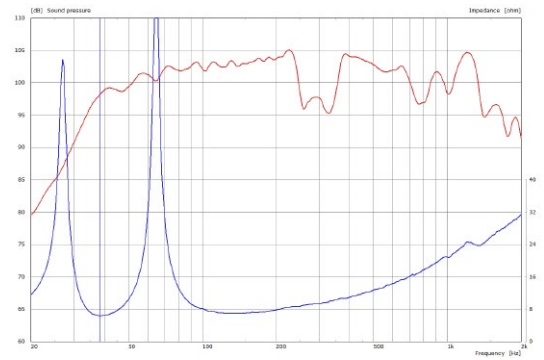


MEASUREMENT

Frequency Response with Presets



Sensitivity 1 W @ 1 m + Impedance



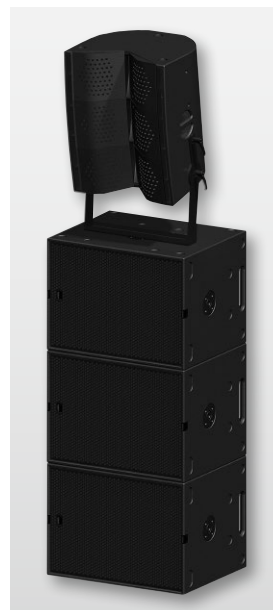
APPLICATIONS



2 x K Sub 1801 / K 24



K Sub 1801 / GL 24



2 x K Sub 1801 / G3



3 x K Sub 1801 dp
Cardioid-Anordnung

Der K Sub 1801 dp wird mit DSP-gesteuerten digitalen Endstufenmodulen (dp = digitally powered) ausgeliefert. Verschiedene ab Werk konfigurierte Presets und Lautstärkeinstellungen können abgerufen werden.

Hochwertige Elektronikkomponenten aus dem Industriebereich und ein erstklassiges Schaltungskonzept sorgen für hohe Audioqualität und Übersteuerungsfestigkeit und minimieren wirksam Störgeräusche. Hochwirksame und intelligente Limitersysteme gewährleisten hohe Betriebssicherheit ohne die akustischen Eigenschaften hörbar einzuschränken.

K Sub 1801dp

digitally powered Bass Extension

Serial No.:

Power	1500 W AES (single Mode)
	2400 W AES (dual Mode)
Input Impedance	10 k Ω
max. SPL @ 1 m	137 dB
Frequency Range	33 Hz - 140 Hz
Mains Supply	110 - 230 V
Weight	45 kg

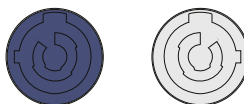
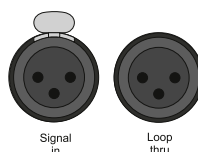
- Status Level Presets
- Mute +3dB LP100
 - Limit 0dB LP120
 - Signal -3dB LP140
 - Power -6dB Cardioid
- 1 = Ground / 2 = Signal+ / 3 = Signal-

Mode
Set |



Caution

Do not touch
Aluminum plate might become hot
during operation



PowerCon (blue)
Spannungsversorgung
~110-230 V / 16 A max.

PowerCon (grey)
~110-230 V / 16 A max.
Durchschleifbuchse

Level

Lautstärkeanpassung in 3 dB Schritten. Es stehen vier verschiedene Werte zur Verfügung.

Status

Mute LED

Leuchtet rot, wenn das System stumm geschaltet wurde und bei technisch kritischem Zustand.

Limit LED

Leuchtet gelb, wenn der Limiter den Pegel begrenzt.

Signal LED

Leuchtet grün, wenn an dem XLR Eingang ein Signal größer als -20 dBu anliegt.

Power LED

Leuchtet grün, wenn das System eingeschaltet ist.

XLR

Symmetrischer Analogeingang max. Input +25 dBu. Wirksame Filter gegen HF-Einstreuungen und Gleichspannung. Elektronische Trafosymmetrierung zur Vermeidung von Störgeräuschen.

Presets

LP 100

Preset mit Tiefpassfilter 100 Hz Trennfrequenz.

LP 120

Preset mit Tiefpassfilter 120 Hz Trennfrequenz.

LP 140

Preset mit Tiefpassfilter 140 Hz Trennfrequenz.

Cardioidmodus

Zusätzliche Aktivierung eines Allpassfilters, um in Verbindung mit einem zweiten Subwoofer ein stark bündelndes System zu erzeugen. Zu diesem Zweck muß der K Sub 1801 dp nach hinten abstrahlen. Die Rückwärtsdämpfung kann je nach Aufstellung und Frequenz bis zu 20 dB betragen.

Mode - key

Wechsel in die Betriebsarten Status, Level oder Presets

Set - key

Auswahl der Presets bzw. der Lautstärkewerte Mute an / aus

Speakon NL4MP

Anschluss eines passiven K Sub 1801 (Parallelausgang) mit einer Impedanz von 8 Ω .

ACCESSORIES K Sub 1801 dp

Speaker Pole

M20, with wind up, K&M

Order No. **03023**



M20, adjustable, K&M

Order No. **03022**



Feet

ABS foot, 38 x 14 mm, black

Order No. **07608**



Rubber foot, 38 x 10 mm, black

Order No. **07602**



Ground Stacking Board

for K Sub 1801 / G Sub / TSE Sub
with extendable legs

Order No. **01394**



Wheel Board

for G Sub / K Sub 1801,
stackable, 7 kg

Order No. **01260**



Cover

for K Sub 1801 with wheel board

Order No. **01257**



Hybrid Cable System

PowerCon-PowerCon / XLR-XLR

5 m Order No. **08464**

10 m Order No. **08466**

15 m Order No. **08468**



Stapelbares Rollenbrett.



Abnehmbares Rollenbrett.