



Subwoofer Erweiterung für die A1. Gute Eignung für die Installation aufgrund der geringen Bautiefe. Das 12" Langhubchassis arbeitet in einem Doppel-Bandpassgehäuse und gewährleistet eine sehr trockene und tiefe Basswiedergabe.

## PRODUCT SPECIFICATIONS

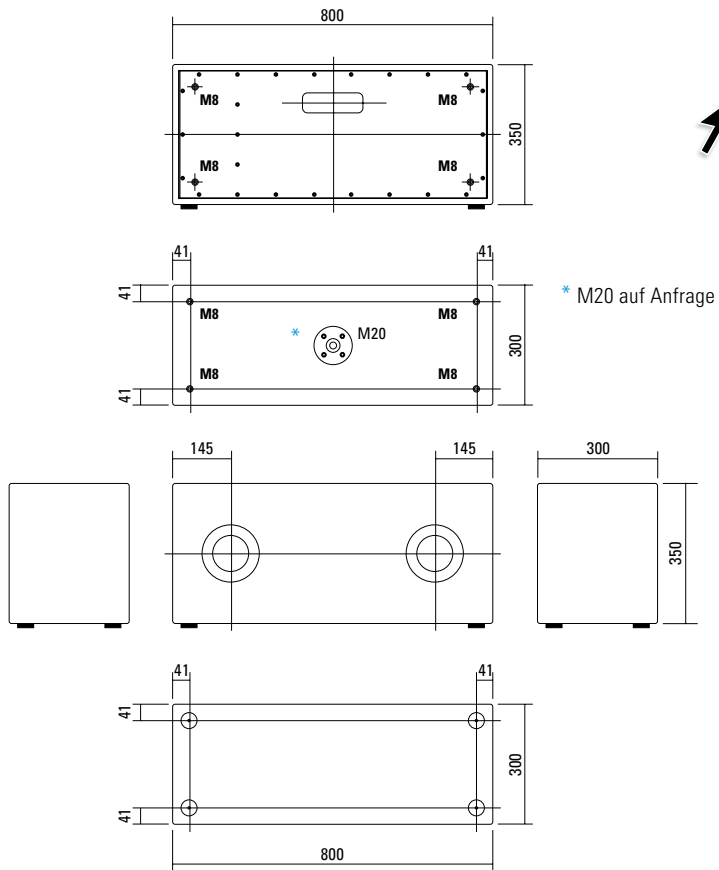
<b>Speaker Components</b>	12" Nd
<b>Description</b>	Passive Bass Extension
<b>Power</b> <small>AES / Peak</small>	500 W / 1500 W
<b>Impedance</b> <small>nominal</small>	8 Ω
<b>SPL</b> <small>1 W / Peak @ 1 m</small>	95 dB / 126 dB
<b>Usable Range</b>	35 Hz - 150 Hz (-6 dB)
<b>Tuning Frequency</b> <small>excursion minimum</small>	38 Hz / 80 Hz
<b>Connectors</b>	2 x Neutrik Speakon NL4MP in/out Coding: 1+/- loop thru, 2+/- Sub
<b>Handles</b>	---
<b>Rigging / Fittings</b>	8 x M8 (M20 on top on request)
<b>Weight</b>	17,5 kg
<b>Size</b> <small>height x width x depth</small>	35,0 x 80,0 x 30,0 cm
<b>Order No.</b>	<b>00220/II</b>



Großzügig dimensionierte Bassreflexöffnungen sorgen für eine sehr trockene und tiefe Basswiedergabe.



## DIMENSIONS



### Controller Setups:

<https://www.seeburg.com/de/downloads>

## ACCESSORIES A 1 Sub

### Cover



for A 1 Sub / A 1 Sub dc  
Order No. **01259**

## MEASUREMENT

### Impedance

