

A8 / A8 Sub / TSM15 / F8 Aufnahmebügel Art.Nr. 01217 set



Stückliste

Das Set besteht aus folgenden Bauteilen

1 Stk.	A8 / A8 Sub / TSM15 / F8 Aufnahmebügel	Art.Nr. 01217	Pos.1
2 Stk.	M10 x 30 mm verstellbarer Klemmhebel mit Axiallager	Art.Nr. 08374	Pos.2

Sicherheitshinweise

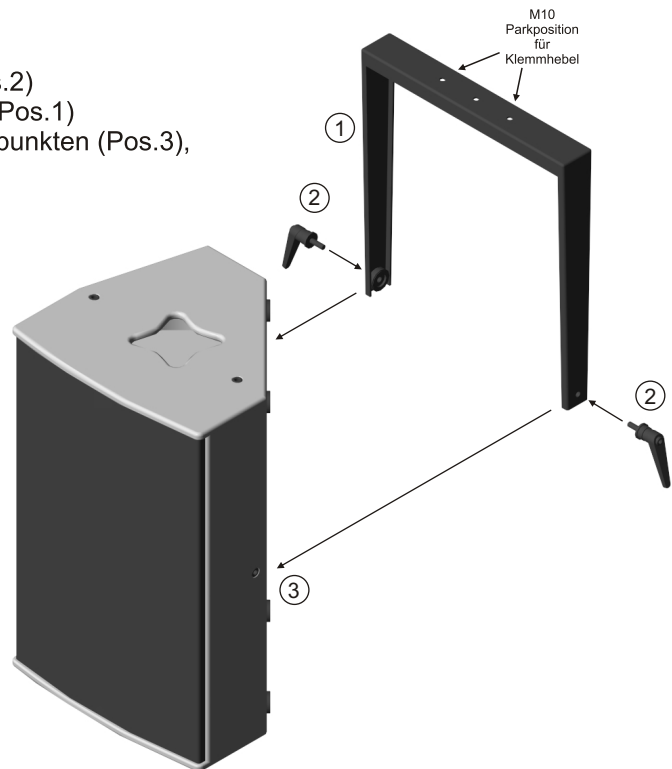
Die Installation darf nur durch sachkundiges Personal durchgeführt werden. Dabei sind die Bestimmungen der BGV C1 einzuhalten. Der A8 / A8 Sub / TSM15 / F8 Aufnahmebügel ist nur für das Gewicht eines einzelnen Lautsprechers dimensioniert, daher ist das Anbringen von zusätzlichen Lasten am Bügel oder am Gehäuse unzulässig. Geflogene Lautsprecher müssen immer mit einer zweiten, unabhängigen Sicherung gegen Herabfallen gesichert werden.

Montage

Mit Hilfe der beiden M10 x 30 mm Klemmhebel (Pos.2) wird der A8 / A8 Sub / TSM15 / F8 Aufnahmebügel (Pos.1) seitlich, an den dafür vorgesehenen M10 Aufnahmepunkten (Pos.3), am Gehäuse befestigt.

Gewicht

Das Eigengewicht des A8 / A8 Sub / TSM15 / F8 Aufnahmebügels beträgt 3420g



optionales Zubehör

35 mm Flanschhülse mit M10 Außengewinde
Art.Nr. 08126



Kreuzgriffmutter M10
Art.Nr. 08377

TV-Adapter - 28 mm mit M10 Innengewinde
Art.Nr. 08128



Sechskantschraube M10 x 25 mm
DIN 933 - 10.9
Federring M10
DIN 127

Doughty Trigger Clamp
SWL - 200 kg
Art.Nr. 01222



Sechskantschraube M10 x 25 mm
DIN 933 - 10.9
Stopfmutter M10
DIN 985

Ringschraube M10
DIN 580
Ringschraube M8
DIN 580
Art.Nr. 73700 M10
Art.Nr. 73700 M8

