



G3 Aufnahmebügel

Art.Nr. 01350 set



Stückliste

Das Set besteht aus folgenden Bauteilen

1 Stk. G3 Aufnahmebügel	Art.Nr. 01352	Pos.1
4 Stk. M10 x 20 mm verstellbarer Klemmhebel	Art.Nr. 08375/20	Pos.2

Sicherheitshinweise

Die Installation darf nur durch sachkundiges Personal durchgeführt werden.

Dabei sind die Bestimmungen der BGV C1 einzuhalten.

Der G3 Aufnahmebügel ist für das Gewicht von maximal zwei Lautsprechern dimensioniert, daher ist das Anbringen von zusätzlichen Lasten am Bügel oder am Gehäuse unzulässig.

Geflogene Lautsprecher müssen immer mit einer zweiten, unabhängigen Sicherung gegen Herabfallen gesichert werden.

Montage

Bild Nr.1: (Ground Stacked)

Zuerst die beiden M10 x 20 mm Klemmhebel (Pos.2) seitlich an den dafür vorgesehenen M10 Aufnahmepunkten (Pos.3) unter den Griffen einschrauben. Anschließend die G3 in die Gabel des Aufnahmebügels einhängen (Pos.4). Mit Hilfe der beiden unteren M10 x 20 mm Klemmhebel (Pos.2b) kann der Winkel der Lautsprecherbox eingestellt werden.

Bild Nr.2: (Geflogen)

Der G3 Aufnahmebügel (Pos.1) wird mit den 4 Stück M10 x 20 mm Klemmhebel (Pos.2) seitlich an den dafür vorgesehenen M10 Aufnahmepunkten (Pos.3) am Gehäuse befestigt. Mit Hilfe der beiden oberen M10 x 20 mm Klemmhebel kann der Winkel der Lautsprecherbox eingestellt werden.

Soll die Schallausbreitung nach oben erfolgen, muß der Flugbügel horizontal um 180° gedreht werden.

Gewicht

Das Eigengewicht des G3 Aufnahmebügels beträgt 5750g

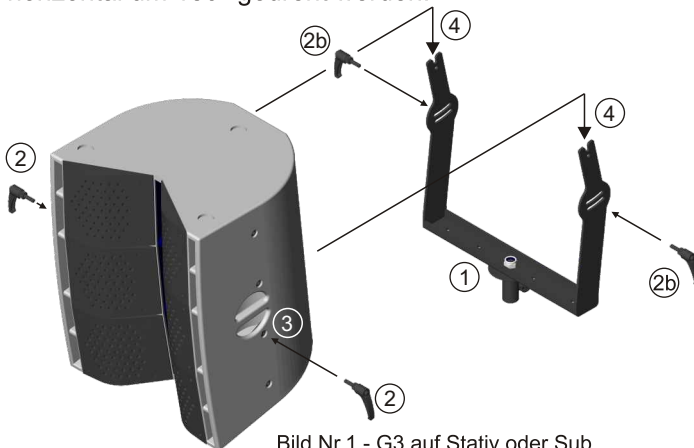


Bild Nr.1 - G3 auf Stativ oder Sub

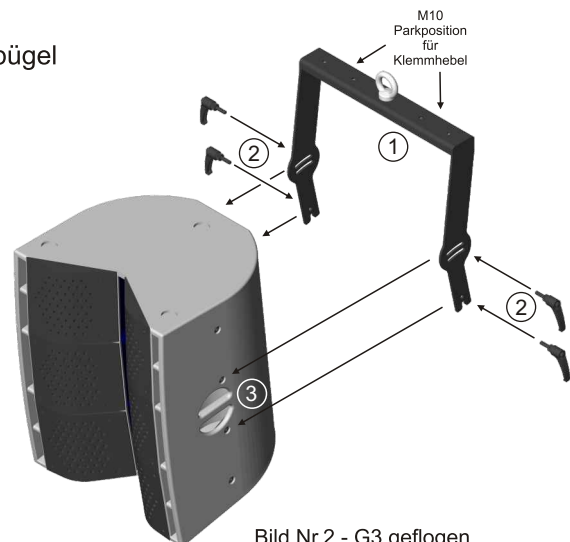


Bild Nr.2 - G3 geflogen

optionales Zubehör

35 mm Flanschhülse mit M20 Außengewinde
Art.Nr. 08127



TV-Adapter - 28 mm mit M10 Innengewinde
Art.Nr. 08128



Sechskantschraube M10 x 25 mm
DIN 933 - 10.9
Federring M10
DIN 127

Doughty Trigger Clamp
SWL - 200 kg
Art.Nr. 01222



Sechskantschraube M10 x 25 mm
DIN 933 - 10.9
Stopfmutter M10
DIN 985

Ringschraube M20
DIN 580
Art.Nr. 73700 M20

