



# M3 Aufnahmebügel Art.Nr. 01218 set



## Stückliste

Das Set besteht aus folgenden Bauteilen

- |   |                  |       |
|---|------------------|-------|
| 1 Stk. M3 Aufnahmebügel                     | Art.Nr. 01218    | Pos.1 |
| 2 Stk. M10 x 60 mm verstellbarer Klemmhebel | Art.Nr. 08375/60 | Pos.2 |

## Sicherheitshinweise

Die Installation darf nur durch sachkundiges Personal durchgeführt werden. Dabei sind die Bestimmungen der BGV C1 einzuhalten. Der M3 Aufnahmebügel ist nur für das Gewicht eines einzelnen Lautsprechers dimensioniert, daher ist das Anbringen von zusätzlichen Lasten am Bügel oder am Gehäuse unzulässig. Geflogene Lautsprecher müssen immer mit einer zweiten, unabhängigen Sicherung gegen Herabfallen gesichert werden.

## Montage

**Bild Nr.1:** Zuerst die beiden M10 x 60 mm Klemmhebel (Pos.2) in die dafür vorgesehenen M10 Aufnahmepunkte (Pos.3) innerhalb der Griffschalen einschrauben. Anschließend den Lautsprecher in die Gabel des M3 Aufnahmebügels einhängen (Pos.4), den Winkel einstellen und die Klemmhebel fest anziehen.

**Bild Nr.2:** Der M3 Aufnahmebügel (Pos.1) wird mit Hilfe der beiden M10 x 60 mm Klemmhebel (Pos.2) seitlich an den dafür vorgesehenen M10 Aufnahmepunkten (Pos.3) innerhalb der Griffschalen befestigt.

## Gewicht

Das Eigengewicht des M3 Aufnahmebügels beträgt 2400g

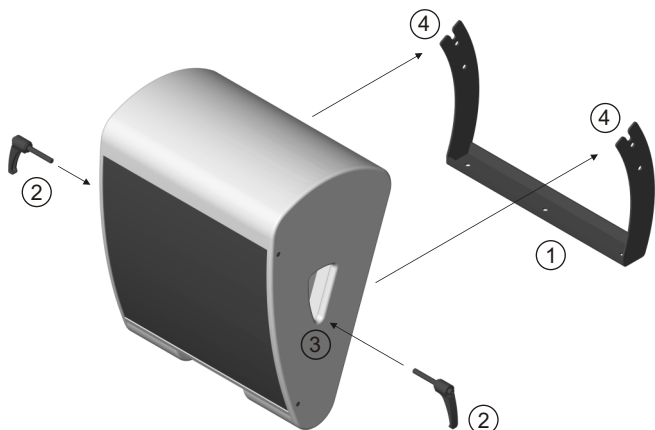


Bild Nr.1 - M3 auf Stativ

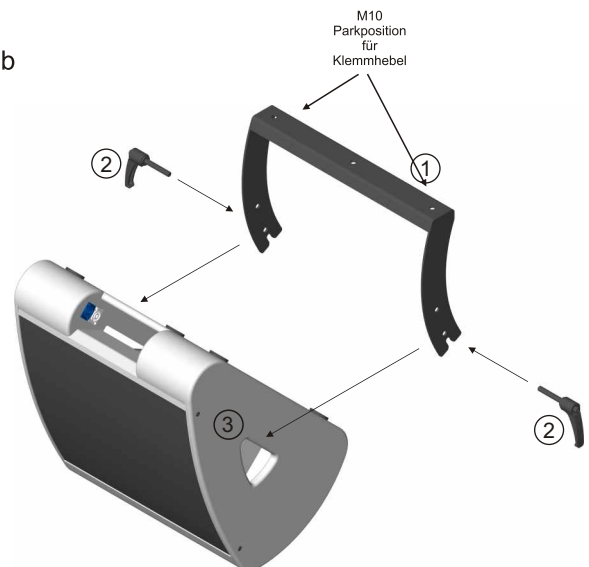


Bild Nr.2 - M3 geflogen

## optionales Zubehör

35 mm Flanschhülse mit M10 Außengewinde  
Art.Nr. 08126



TV-Adapter - 28 mm mit M10 Innengewinde  
Art.Nr. 08128



Doughty Trigger Clamp SWL - 200 kg  
Art.Nr. 01222



Kreuzgriffmutter M10  
Art.Nr. 08377

Sechskantschraube M10 x 25 mm  
DIN 933 - 10.9  
Federring M10  
DIN 127

Sechskantschraube M10 x 25 mm  
DIN 933 - 10.9  
Stopfmutter M10  
DIN 985

Ringschraube M10  
DIN 580  
Art.Nr. 73700 M10

