



Subwoofer in High-Performance-Bassreflex-Technologie. Die beiden Langhub 15" Neodym-Chassis sorgen für eine impulstreue und wirkungsstarke Basswiedergabe über einen breiten Frequenzbereich. Optional ist ein Frontdeckel mit Lenkrollen lieferbar. Der K Sub 1502 kann je nach Anwendung horizontal oder vertikal betrieben werden.

## PRODUCT SPECIFICATIONS

|   |  |
|---|--|
| <b>Speaker Components</b>                 | 2 x 15" Nd (4" VC)   |
| <b>Description</b>                        | Passive Bass Extension                                       |
| <b>Power</b> AES / Peak                   | 2000 W / 6000 W  |
| <b>Impedance</b> nominal                  | 4 Ω  |
| <b>SPL</b> 1 W / Peak @ 1 m               | 104 dB / 142 dB  |
| <b>Usable Range</b> -6 dB                 | 37 Hz - 220 Hz   |
| <b>Tuning Frequency</b> excursion minimum | 45 Hz  |
| <b>Connectors</b>                         | 2 x Speakon NL4MP in/out<br>Coding: 1+/- loop thru, 2+/- Sub |
| <b>Handles</b>                            | 6 x  |
| <b>Rigging / Fittings</b>                 | M20 on top and side<br>Wheel board fittings                  |
| <b>Weight</b>                             | 48,0 kg<br>(+ 8,5 kg wheel board)                            |
| <b>Size</b> height x width x depth        | 51,2 x 94,2 x 56,0 cm  |
| <b>Order No.</b>                          | <b>01059</b>   |



Sechs große ergonomische Griffe ermöglichen ein einfaches Handling.

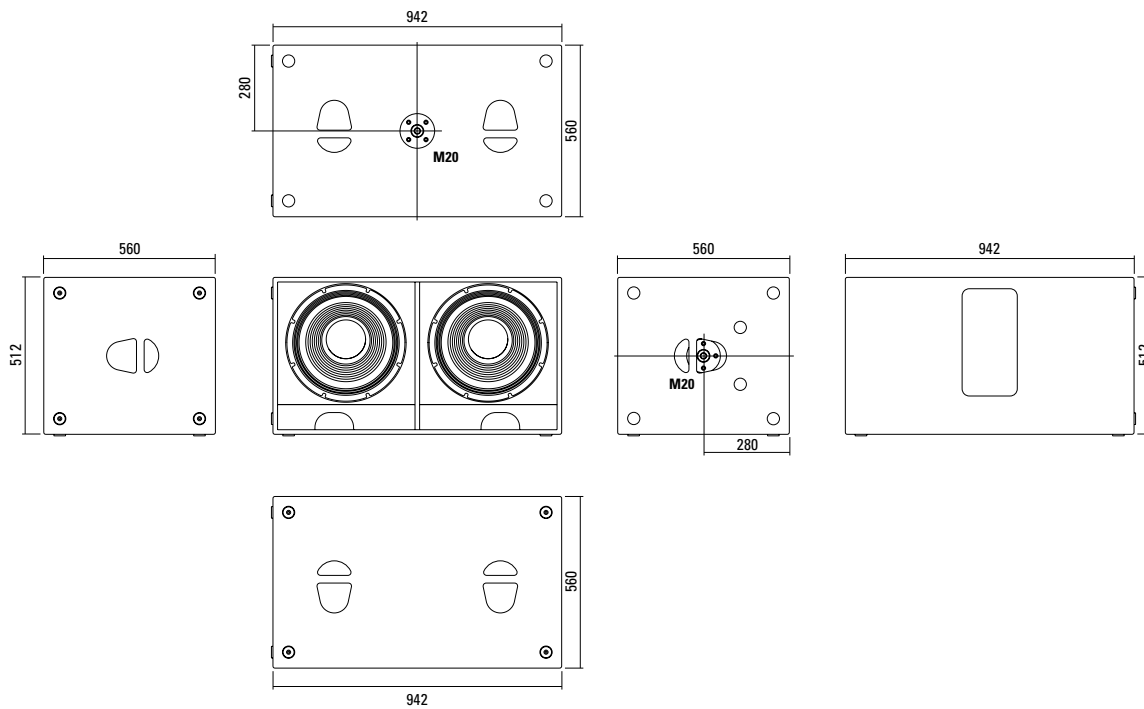


Robustes Wabenlochgitter.



Befestigungsöse für Wheel Board.

## DIMENSIONS

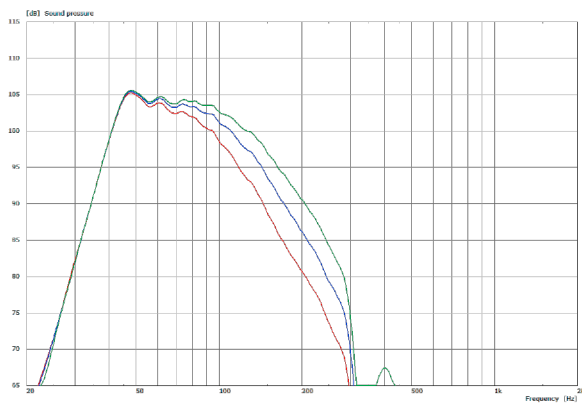


Controller Setups finden Sie unter:

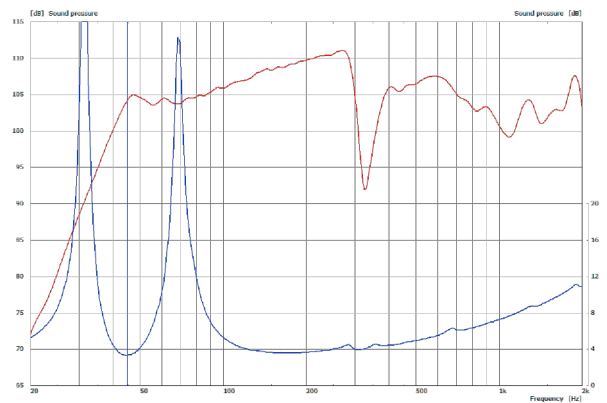
<http://www.seeburg.net/de/downloads>

## MEASUREMENTS

Frequency Response with Presets



Sensitivity 1 W @ 1 m + Impedance



## ACCESSORIES K Sub 1502

### Speaker Pole

M20, with wind up, K&M

Order No. **03023**



M20, adjustable, K&M

Order No. **03022**



### Wheel Board

for K Sub 1502,  
stackable, 8,5 kg

Order No. **01263**



### Cover

for K Sub 1502, with wheel board

Order No. **01251**



Abnehmbares Rollenbrett für den einfachen Transport.