

# Bass Extension - digitally powered **K Sub 1502 dp**



**Subwoofer in High-Performance-Bassreflex-Technologie.** Die beiden Langhub 15" Neodym-Chassis sorgen für eine impulstreue und wirkungsstarke Basswiedergabe über einen breiten Frequenzbereich. Optional ist ein Frontdeckel mit Lenkrollen lieferbar. Der K Sub 1502 dp kann je nach Anwendung horizontal oder vertikal betrieben werden. Die integrierte Verstärkerelektronik leistet 2400 Watt (AES) und basiert auf Class D Endstufen, die über ein besonders rauscharmes FPGA DSP Processing angesteuert werden. Verschiedene ab Werk konfigurierte Presets und Lautstärkeinstellungen können abgerufen werden. Die Fernüberwachung und -steuerung erfolgt über die Ethernet-Schnittstelle mittels SEEBURG Network Manager. Zusätzlich ist die Signalübertragung (AoE) nach dem AES 67 Standard möglich.

## PRODUCT SPECIFICATIONS

<b>Speaker Components</b>	2 x 15" Nd (4" VC)
<b>Description</b>	Digitally Powered Bass Extension
<b>Amp Power</b>	2400 W AES
<b>Rated Current</b>	3,2 A @ 230 V
<b>SPL</b> <small>Peak @ 1 m</small>	142 dB
<b>Max. Input Signal</b>	25 dBu
<b>DSP</b>	DPLMx FPGA Processing 32 bit floating point
<b>AD / DA</b>	24 bit / 96 kHz
<b>Latency</b>	0,8 ms (analog in to analog out)
<b>Usable Range</b> <small>- 6 dB</small>	37 Hz - 100 / 120 / 140 Hz
<b>Tuning Frequency</b> <small>excursion minimum</small>	45 Hz
<b>Connectors</b>	XLR in/thru, Ethercon, Powercon in/thru
<b>Handles</b>	6 x
<b>Rigging / Fittings</b>	M20 on top and side Wheel board fittings
<b>Weight</b>	50,0 kg (+ 8,5 kg wheel board)
<b>Size</b> <small>height x width x depth</small>	51,2 x 94,2 x 56,0 cm
<b>Order No.</b>	<b>01059/dp</b>

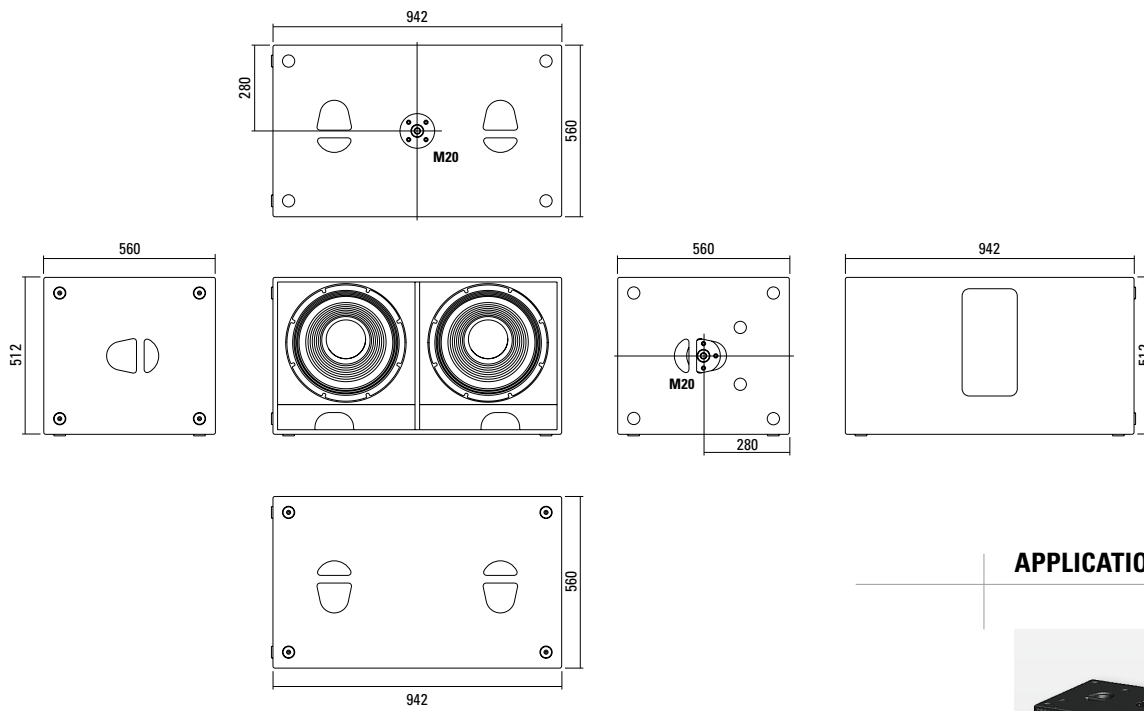


Sechs große ergonomische Griffe ermöglichen ein einfaches Handling.



Anschlussfeld

## DIMENSIONS



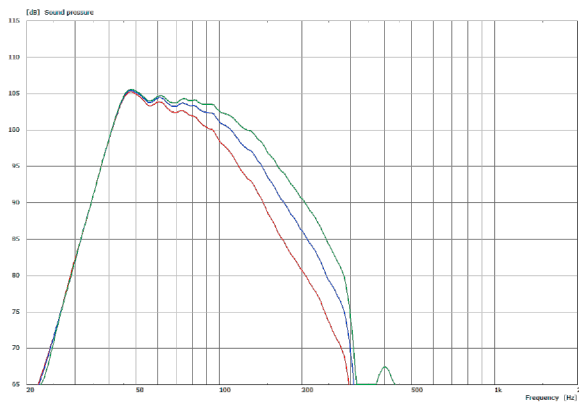
## APPLICATION



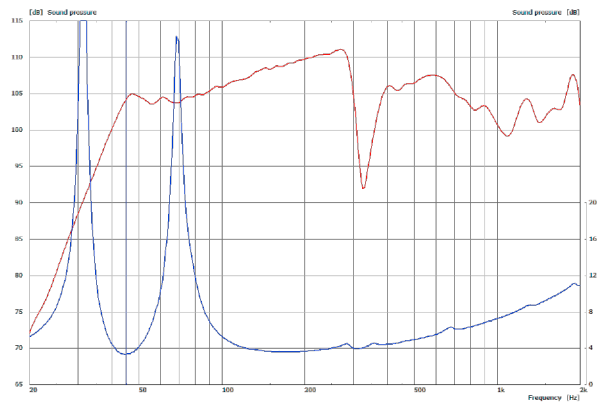
3 x K Sub 1502 dp  
Cardioid-Anordnung

## MEASUREMENTS

### Frequency Response with Presets



### Sensitivity 1 W @ 1 m + Impedance



Der K Sub 1502 dp wird mit DSP-gesteuerten digitalen Endstufenmodulen (dp = digitally powered) ausgeliefert. Verschiedene ab Werk konfigurierte Presets und Lautstärkeinstellungen können direkt an der Box oder über eine Netzwerkverbindung abgerufen werden.

Hochwertige Elektronikkomponenten aus dem Industriebereich und ein erstklassiges Schaltungskonzept sorgen für hohe Audioqualität und Übersteuerungsfestigkeit und minimieren wirksam Störgeräusche. Hochwirksame und intelligente Limitersysteme gewährleisten hohe Betriebssicherheit ohne die akustischen Eigenschaften hörbar einzuschränken.

 Presets > Quick Start Manual

**Level**

Lautstärkeanpassung in 3 dB Schritten (-12 dB bis +6 dB)

**Status**

**Mute LED**

Leuchtet rot, wenn das System stumm geschaltet wurde und bei technisch kritischem Zustand.

**Limit LED**

Leuchtet orange, wenn der Limiter den Pegel begrenzt.

**Signal LED**

Leuchtet grün, wenn an dem XLR Eingang ein Signal größer als -20 dBu anliegt.

**Power LED**

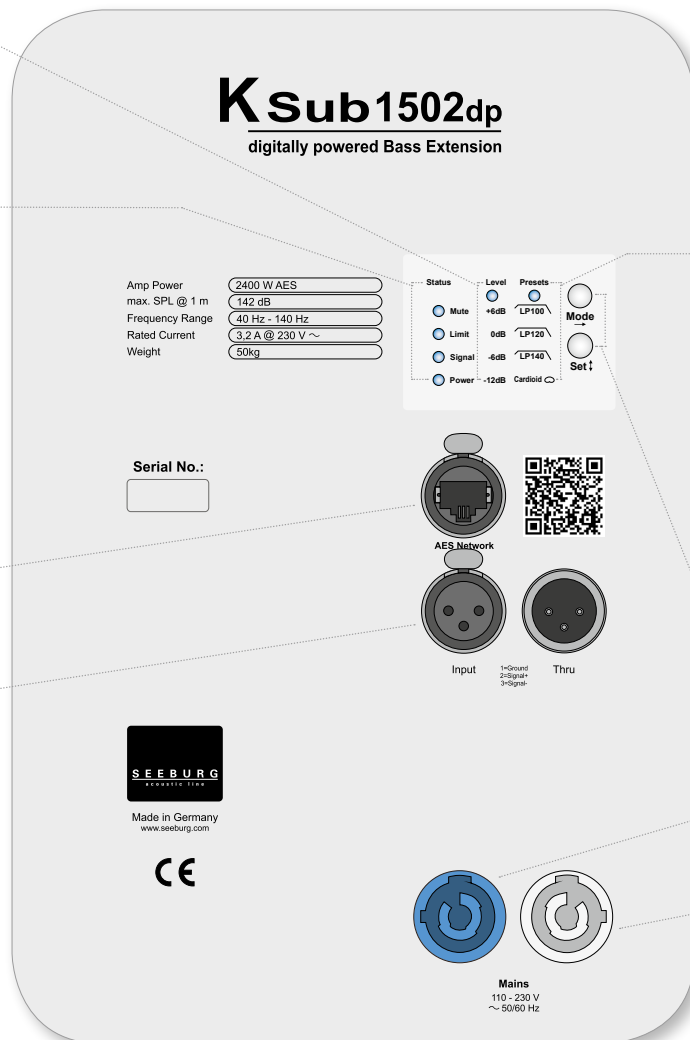
Leuchtet grün, wenn das System eingeschaltet ist.

**Ethercon**

Schnittstelle für Fernsteuerung und Audioübertragung über Ethernet (AES 67).

**XLR**

- Symmetrischer Analogeingang
- Wirksame Filter gegen HF-Einstreuungen und Gleichspannung.
- Elektronische Trafosymmetrierung zur Vermeidung von Störgeräuschen.



**Presets**

**LP 100**

Preset mit Tiefpassfilter 100 Hz Trennfrequenz.

**LP 120**

Preset mit Tiefpassfilter 120 Hz Trennfrequenz.

**LP 140**

Preset mit Tiefpassfilter 140 Hz Trennfrequenz.

**Cardioidmodus**

Zusätzliche Aktivierung eines Allpassfilters, um in Verbindung mit einem zweiten Subwoofer ein stark bündelndes System zu erzeugen. Zu diesem Zweck muß der K Sub 1502 dp nach hinten abstrahlen. Die Rückwärtsdämpfung kann je nach Aufstellung und Frequenz bis zu 20 dB betragen.

**Mode - key**

Wechsel in die Betriebsarten Status, Level oder Presets

**Set - key**

Auswahl der Presets bzw. der Lautstärkewerte Mute an / aus

**Powercon (blue)**

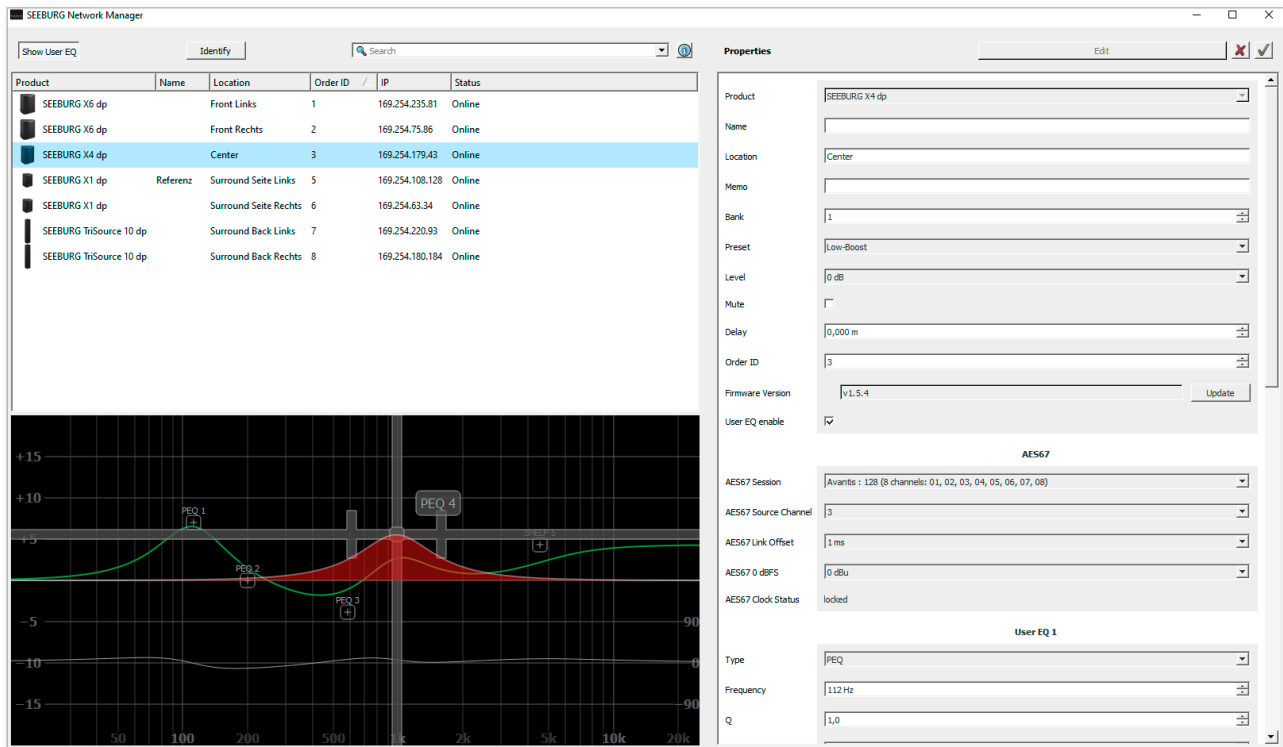
Spannungsversorgung ~ 110-230 V / 16 A max.

**Powercon (grey)**

~ 110-230 V / 16 A max. Durchschleifbuchse

# SEEBURG NETWORK Manager

Über die Software SEEBURG Network Manager können alle selfpowered Systeme über Netzwerk gesteuert und kontrolliert werden.



## Features:

- > **Fernsteuerung** der Anschlussfeld-Funktionen wie Presets, Abruf der Bänke und Pegeleinstellungen sowie Sperr- und Mutfunktionen.
- > **Visuelle Darstellung** der im Netzwerk befindlichen Systeme.
- > Speicherbare Namens- und Positionsangaben mit **globaler Suchfunktion**.
- > **Gleichzeitige Bearbeitung** ausgewählter Lautsprecher.
- > **Vollparametrische User EQs und Delays** für Time Alignment inkl. graphischer Oberfläche.
- > **Time Delay** mit bis zu **2,8 Sekunden Laufzeit**.
- > **Audio-over-Ethernet (AoE)** mittels **AES 67**.
- > Grundlegende **Netzwerkeinstellungen**.
- > Anbindung an **Mediensteuerung** mittels **API**.
- > **Dokumentation online** verfügbar.
- > **Identifizierungsfunktion** durch Aufleuchten der LEDs an der dp-Box.
- > **Firmware Updates** können aufgespielt werden.



### Quick Start Guide:

[www.seeburg.com](http://www.seeburg.com) > DOWNLOADS > Bedienungsanleitungen

## AES NETWORK Schnittstelle

Alle dp Systeme verfügen serienmäßig über eine **AES Network Schnittstelle**. Diese dient zur **Fernsteuerung** über den **SEEBURG Network Manager** und zur **Audio-over-Ethernet (AoE) Audioübertragung** mittels **AES 67**.



AES Network

## ACCESSORIES K Sub 1502 dp

### Speaker Pole

M20, with wind up

Order No. **03023**



M20, adjustable

Order No. **03022**



### Wheel Board

for K Sub 1502,  
stackable, 8,5 kg

Order No. **01263**



### Cover

for K Sub 1502, with wheel board

Order No. **01251**



### Hybrid Cable System

PowerCon-PowerCon / XLR-XLR

2,5 m Order No. **08462**

5 m Order No. **08464**

10 m Order No. **08466**

15 m Order No. **08468**



Abnehmbares Rollenbrett für den einfachen Transport.