



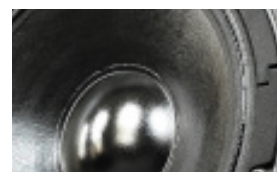
Fullrangesystem der Oberklasse, mit einem exakt definierten, symmetrischen Abstrahlverhalten und hoher Reichweite. Überzeugender akustischer Output aufgrund leistungsfähiger 2 x 12"/1.4" Komponenten und aktiver Trennung mittels separaten Endstufen und Controller. Besondere Eignung für die hochwertige Festinstallation in Konzertsälen, Multifunktionsarenen und den universellen Einsatz. Eine passive (xov) Variante ist ebenfalls erhältlich.

PRODUCT SPECIFICATIONS

	F 22 a	F 22 xov
Speaker Components	2 x 12" Nd / 1.4" Nd	2 x 12" Nd / 1.4" Nd
Description	Fullrange Sound System	Fullrange Sound System
Power <small>AES / Peak</small>	LF: 800 W / 2400 W HF: 80 W / 240 W	800 W / 2400 W
Impedance <small>nominal</small>	LF: 4 Ω / HF: 8 Ω	4 Ω
SPL <small>1 W / Peak @ 1 m</small>	LF: 103 dB / 135 dB HF: 110 dB / 138 dB	103 dB / 138 dB
Usable Range <small>-6 dB</small>	62 Hz - 18 kHz	62 Hz - 18 kHz
Tuning Frequency <small>excursion minimum</small>	66 Hz	66 Hz
X-Overpoint <small>acoustical</small>	Depends on preset	850 Hz
Coverage <small>horizontal / vertical</small>	60° x 50°	60° x 50°
Max. Splay Angle	---	---
Connectors	2 x Neutrik Speakon NL4MP in/out Coding: 1 +/- HF, 2 +/- LF	2 x Neutrik Speakon NL4MP in/out 1 +/- HiMid, 2 +/- loop thru
Handles	---	---
Rigging / Fittings	12 x M10	12 x M10
Weight	35,0 kg	36,0 kg
Size <small>height x width x depth</small>	94,2 x 41,0 x 41,0 cm	94,2 x 41,0 x 41,0 cm
Order No.	00345/a	00345/xov



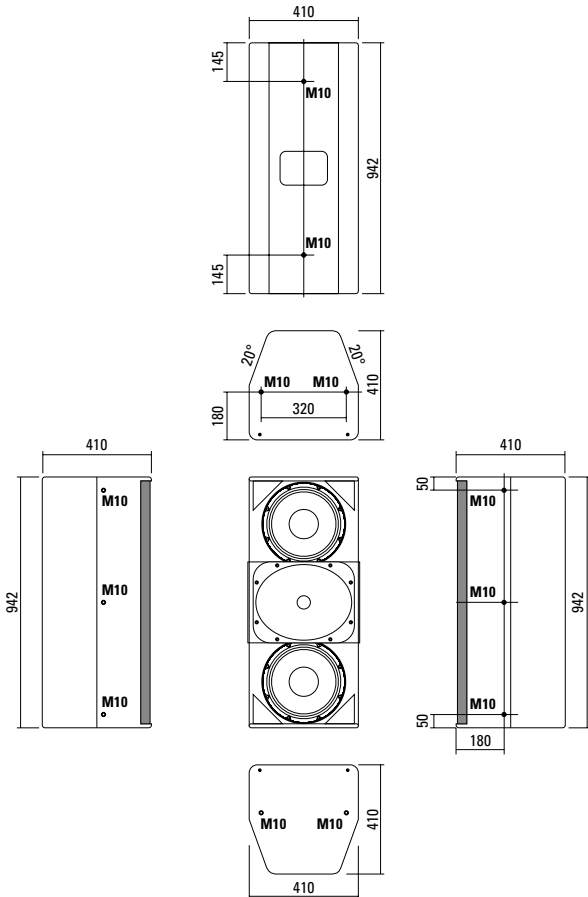
Hochpräzises 60° x 50°- Horn.



Gegen Spritzwasser beschichtete Membrane.

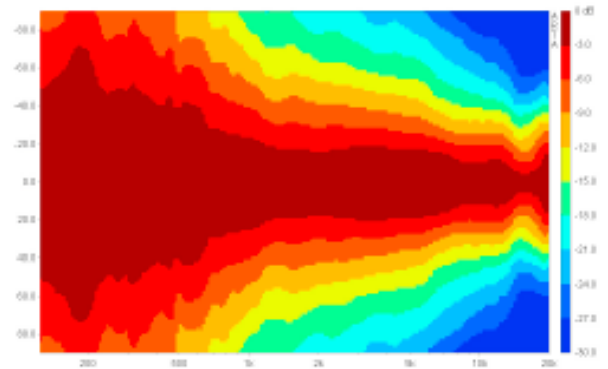


DIMENSIONS

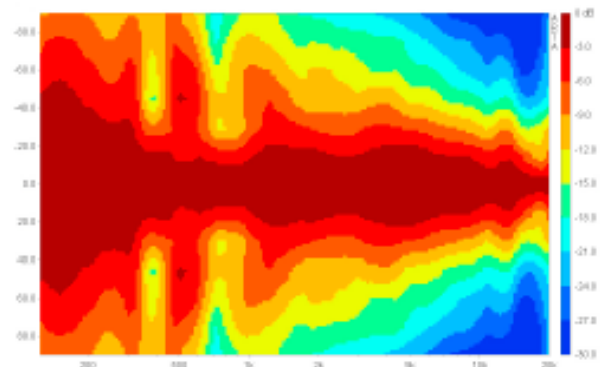


COVERAGE PATTERNS

2D Directivity Plot - horizontal



2D Directivity Plot - vertical



ACCESSORIES F 22



Horn 90° x 50°

for K 24 / F 22,
90° x 50°

Order No. **01598**