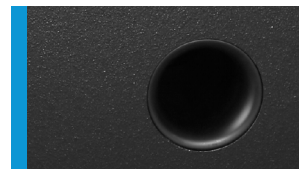




Subwoofer Erweiterung für die A1. Gute Eignung für die Installation aufgrund der geringen Bautiefe. Das 12" Langhubchassis arbeitet in einem Doppel-Bandpassgehäuse und gewährleistet eine sehr trockene und tiefe Basswiedergabe.

PRODUCT SPECIFICATIONS

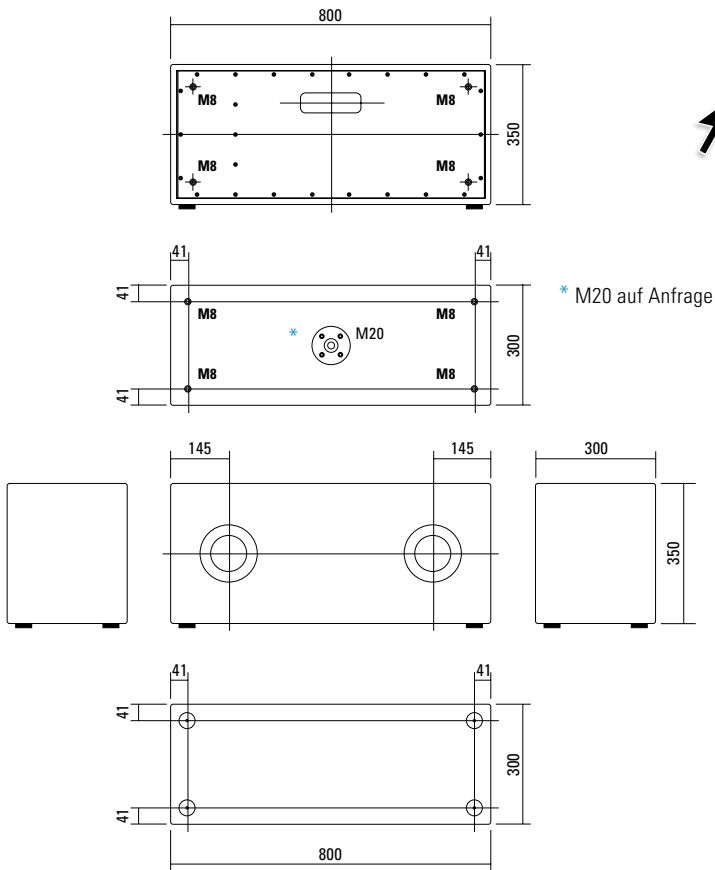
Speaker Components	12"
Description	Passive Bass Extension
Power <small>AES / Peak</small>	500 W / 1500 W
Impedance <small>nominal</small>	8 Ω
SPL <small>1 W / Peak @ 1 m</small>	100 dB / 132 dB
Usable Range	35 Hz - 150 Hz (-6 dB)
Tuning Frequency <small>excursion minimum</small>	38 Hz / 80 Hz
Connectors	2 x Speakon NL4MP in/out Coding: 1+/- loop thru, 2+/- Sub
Rigging / Fittings	8 x M8 (M20 on top on request)
Weight	17,5 kg
Size <small>height x width x depth</small>	35,0 x 80,0 x 30,0 cm
Order No.	00220/II



Großzügig dimensionierte Bassreflexöffnungen sorgen für eine sehr trockene und tiefe Basswiedergabe.



DIMENSIONS



Controller Setups:

<https://www.seeburg.com/de/downloads>

ACCESSORIES A 1 Sub

Cover



for A 1 Sub
Order No. **01259**

MEASUREMENT

Impedance

