



**Ultraflacher Bühnenmonitor mit koaxial angeordneter 15" Neodym / 1.4" Neodym Bestückung und integrierter Verstärkerelektronik mit DSP. Vier praxisgerechte Presets, hohe Leistungsreserven, homogene Schallverteilung und geringe Rückkopplungsneigung machen den M 3 dp zu einem Werkzeug, welches die Arbeit des Tontechnikers sehr erleichtert. In Verbindung mit dem Flugbügel kann der M 3 auch als Downfill oder universelles Beschallungssystem eingesetzt werden.**

## PRODUCT SPECIFICATIONS

<b>Speaker Components</b>	15" Nd / 1,4" Nd Coaxial
<b>Description</b>	Low Profile Monitor
<b>Power</b>	2 x 1000 W EIAJ / 195-250 VAC
<b>Impedance</b>	10 kΩ
<b>DSP</b>	32 bit RISC
<b>Max Line Input</b>	+21 dBu
<b>Presets</b>	Flat / Floor / Low / Soft
<b>Latency</b>	1.54 ms (analog in to analog out)
<b>Signal/Noise Ratio</b>	115 dB
<b>SPL max</b>	136 dB LC Peak - 3 dB
<b>Usable Range</b>	65 Hz - 19 kHz
<b>Tuning Frequency</b> <small>excursion minimum</small>	70 Hz
<b>X - Overpoint</b> <small>acoustical</small>	1 kHz
<b>Coverage</b> <small>horizontal / vertical</small>	60° - conical
<b>Connectors</b>	Neutrik XLR in/out Neutrik PowerCon in/out
<b>Handles</b>	2 x
<b>Rigging / Fittings</b>	2 x M10
<b>Weight</b>	19 kg
<b>Size</b> <small>height x width x depth</small>	30,9 x 45,0 x 54,0 cm
<b>Order No.</b>	<b>01067/dp</b>



Die formschönen Griffe garantieren ein komfortables Handling des Monitors.

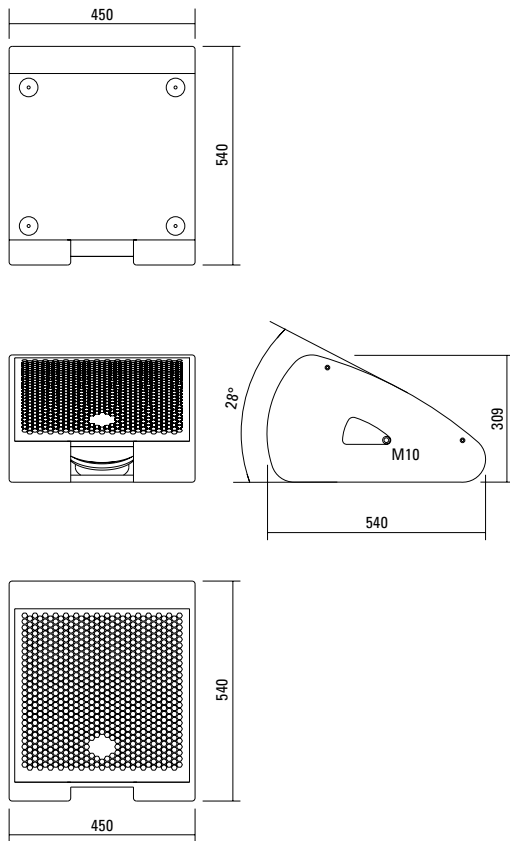


Die Anschlüsse liegen geschützt im Bassreflexunnel.



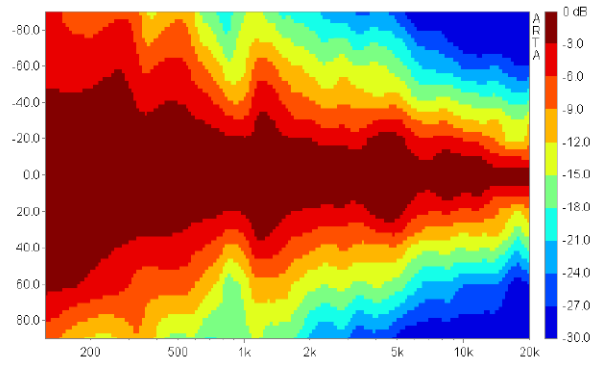
Robustes Wabenlochgitter, rückseitig Akustikschaum zum Schutz des Lautsprechers.

## DIMENSIONS

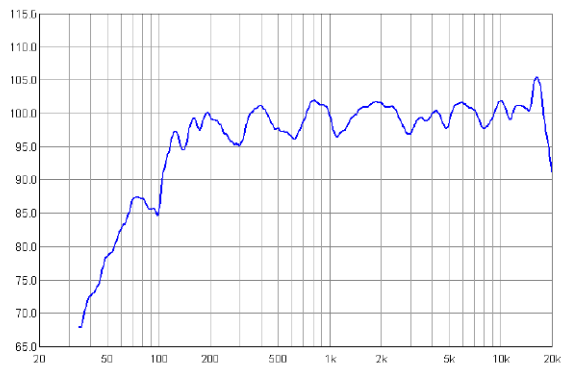


## MEASUREMENTS

2D Directivity Plot - horizontal



Frequency Response



## APPLICATIONS



**Der Bühnenmonitor M 3 dp wird mit DSP-gesteuerten digitalen Endstufenmodulen (dp = digitally powered) ausgeliefert. Verschiedene ab Werk konfigurierte Presets und Lautstärkeeinstellungen können abgerufen werden.**

Hochwertige Elektronikkomponenten aus dem Industriebereich und ein erstklassiges Schaltungskonzept sorgen für hohe Audioqualität und Übersteuerungsfestigkeit und minimieren wirksam Störgeräusche. Hochwirksame und intelligente Limitersysteme gewährleisten hohe Betriebssicherheit ohne die akustischen Eigenschaften hörbar einzuschränken.

**Level**

Lautstärkeanpassung in 3 dB Schritten. Es stehen vier verschiedene Werte zur Verfügung.

**Mute LED**

Leuchtet rot, wenn das System stumm geschaltet wurde und bei technisch kritischem Zustand.

**Limit LED**

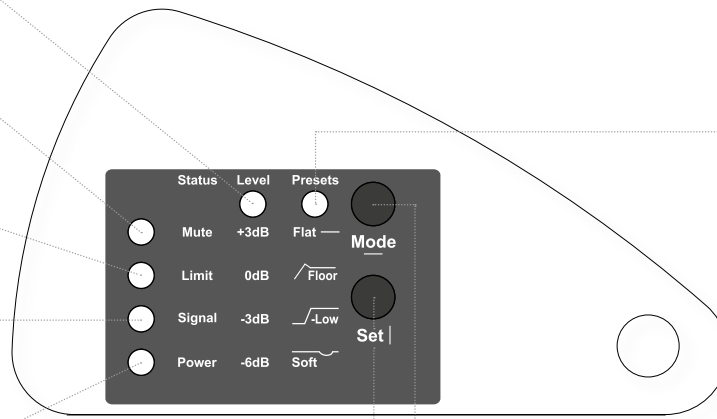
Leuchtet gelb, wenn der Limiter den Pegel begrenzt.

**Signal LED**

Leuchtet grün, wenn an dem XLR Eingang ein Signal größer als -20 dBu anliegt.

**Power LED**

Leuchtet grün, wenn das System eingeschaltet ist.



**Set - key**

Auswahl der Presets bzw. der Lautstärkewerte  
Mute an / aus

**Mode - key**

Wechsel in die Betriebsarten:  
Status, Level oder Presets

**Presets**

**Flat**

Diese Einstellung bewirkt einen linearen Frequenzgang mit neutralem Klangcharakter. Standardeinstellung für viele Anwendungen.

**Floor**

Linearisierung des Tiefmittenbereichs im Bodenbetrieb.

**Low**

Absenkung des Tiefmitteltonbereichs im dualen Betrieb.

**Soft**

Frequenzanteile, bei denen das Ohr besonders empfindlich ist, werden geringfügig abgesenkt. Besondere Eignung für die Übertragung von Musik bei sehr hohen Schallpegeln.

## ACCESSORIES M 3 dp

### Flying Bracket



for M 3  
incl. screws  
(per unit: 2 pcs. M10 x 60 adjustable  
handle screws)  
Order No. **01218**

### Handle Screw



for flying brackets, adjustable  
M10 x 60  
Order No. **08375/60**

### Flange



for flying brackets,  
35 mm Ø → M10,  
Order No. **08126**

### Doughty Trigger Clamp



for flying brackets,  
SWL 200 kg  
Order No. **01222**

### Steel Safety Cable



4 mm - 50 cm  
Order No. **01376**

### Chain Fastener



VBS 7 mm  
Order No. **01378**

### Ring Screw



M10— DIN 580,  
black zincd  
Order No. **73700**

### TV Spigot



10 mm internal thread,  
28 mm Ø  
Order No. **08128**

### Rain Cover



for M 3  
Order No. **01229/M3/outdoor**

### Flight Case



für 2 pcs. M 3  
heavy duty, 6,5 mm birch multiplex,  
PVC coated, 6 pcs recessed sprung  
handles, 100 mm blue wheels, 2 pcs.  
with brake, interior lined with felt.  
Order No. **16018/pro**

### Hybrid Cable System



PowerCon-PowerCon / XLR-XLR  
2,5 m Order No. **08462**  
5 m Order No. **08464**  
10 m Order No. **08466**  
15 m Order No. **08468**