



Ultraflacher Bühnenmonitor mit koaxial angeordneter 15" Neodym / 1.4" Neodym Bestückung und integrierter Verstärkerelektronik mit DSP. Vier praxisgerechte Presets, hohe Leistungsreserven, homogene Schallverteilung und geringe Rückkopplungsneigung machen den M 3 dp zu einem Werkzeug, welches die Arbeit des Tontechnikers sehr erleichtert. In Verbindung mit dem Flugbügel kann der M 3 auch als Downfill oder universelles Beschallungssystem eingesetzt werden.

PRODUCT SPECIFICATIONS

Speaker Components	15" Nd / 1,4" Nd Coaxial
Description	Low Profile Monitor
Amp Power	LF: 1000 W AES / 110-230 V HF: 350 W AES / 110-230 V
Rated Current	0,95 A @ 230 V
SPL <small>Peak @ 1 m</small>	134 dB
Max. Input Signal	25 dBu
DSP	HDLM FPGA Processing 32 bit floating point
AD / DA	24 bit / 96 kHz
Latency	0,8 ms (analog in to analog out)
Usable Range	65 Hz - 19 kHz (- 6 dB)
Tuning Frequency <small>excursion minimum</small>	70 Hz
X - Overpoint <small>acoustical</small>	Depends on preset
Coverage <small>horizontal / vertical</small>	60° - conical
Connectors	Neutrik XLR in/out Neutrik PowerCon in/out
Handles	2 x
Rigging / Fittings	2 x M10
Weight	19 kg
Size <small>height x width x depth</small>	30,9 x 45,0 x 54,0 cm
Order No.	01067/dp



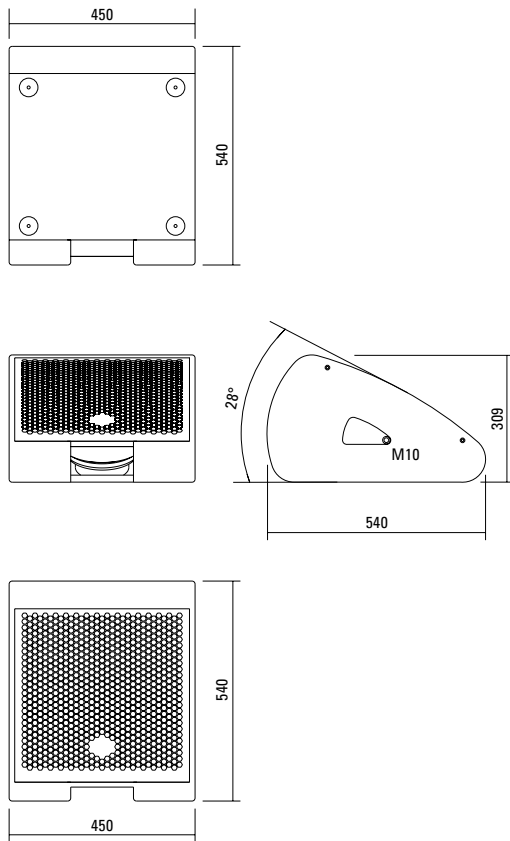
Die formschönen Griffe garantieren ein komfortables Handling des Monitors.



Die Anschlüsse liegen gut zugänglich dem Nutzer zugewandt.

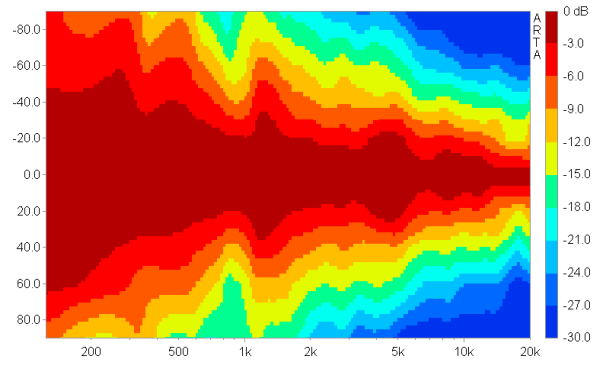


DIMENSIONS

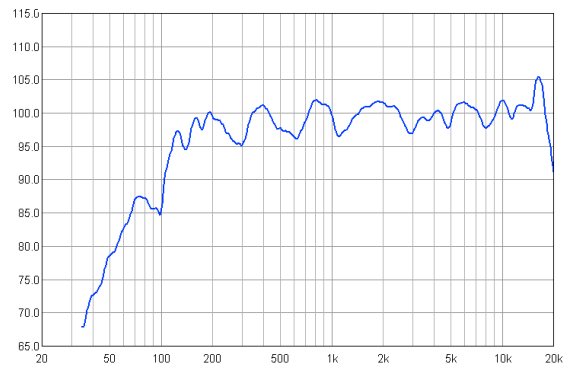


MEASUREMENTS

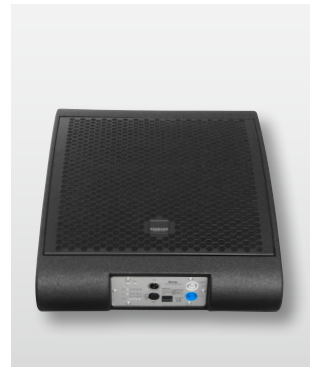
2D Directivity Plot - horizontal



Frequency Response



APPLICATIONS



Der Bühnenmonitor M 3 dp wird mit DSP-gesteuerten digitalen Endstufenmodulen (dp = digitally powered) ausgeliefert. Verschiedene ab Werk konfigurierte Presets und Lautstärkeeinstellungen können abgerufen werden.

Hochwertige Elektronikkomponenten aus dem Industriebereich und ein erstklassiges Schaltungskonzept sorgen für hohe Audioqualität und Übersteuerungsfestigkeit und minimieren wirksam Störgeräusche. Hochwirksame und intelligente Limitersysteme gewährleisten hohe Betriebssicherheit ohne die akustischen Eigenschaften hörbar einzuschränken.

Mode - key
Wechsel in die Betriebsarten: Status, Level oder Presets

Set - key
Auswahl der Presets bzw. der Lautstärkewerte Mute an / aus

XLR
Symmetrischer Analogeingang
max. Input +25 dBu.
Wirksame Filter gegen HF-Einstreuungen und Gleichspannung.
Elektronische Trafosymmetrierung zur Vermeidung von Störgeräuschen.

PowerCon (grey)
~110-230 V / 16 A max.
Durchschleifbuchse

PowerCon (blue)
Spannungsversorgung
~110-230 V / 16 A max.

Presets

- Flat**
Diese Einstellung bewirkt einen linearen Frequenzgang mit neutralem Klangcharakter. Standardeinstellung für viele Anwendungen.
- Floor**
Linearisierung des Tiefmittenbereichs im Bodenbetrieb.
- Low**
Absenkung des Tiefmitteltonbereichs im dualen Betrieb.
- Soft**
Frequenzanteile, bei denen das Ohr besonders empfindlich ist, werden geringfügig abgesenkt. Besondere Eignung für die Übertragung von Musik bei sehr hohen Schallpegeln.

Level
Lautstärkeanpassung in 3 dB Schritten.
Es stehen vier verschiedene Werte zur Verfügung.

Status

- Mute LED**
Leuchtet rot, wenn das System stumm geschaltet wurde und bei technisch kritischem Zustand.
- Limit LED**
Leuchtet gelb, wenn der Limiter den Pegel begrenzt.
- Signal LED**
Leuchtet grün, wenn an dem XLR Eingang ein Signal größer als -20 dBu anliegt.
- Power LED**
Leuchtet grün, wenn das System eingeschaltet ist.

M3dp
Low Profile Monitor digitally powered

Serial No.:
Amp Power AES (LF 1000W/HF 350W)
max. SPL @ 1 m 134 dB
Frequency Range 65 Hz - 19 kHz
Weight 19 kg

SEEBURG
acoustic line

Made in Germany
www.seeburg.net

CE

ACCESSORIES M 3 dp

Flying Bracket



for M 3
incl. screws
(per unit: 2 pcs. M10 x 60 adjustable
handle screws)
Order No. **01218**

Handle Screw



for flying brackets, adjustable
M10 x 60
Order No. **08375/60**

Knurled Head Nut



reduction screw for fastening
M10 Pole Mount Adapter (08126)
Order No. **73755**

Pole Mount Adapter



35 mm \varnothing \rightarrow M10 x 16 mm,
M8 x 20 star knob screw
Order No. **08126**

Quick Trigger Clamp



max. load 100 kg
Order No. **01223/100 kg**

Quick Trigger Clamp - small



M10, max. load 20 kg
Order No. **01223/20 kg**

Ring Screw



M10– DIN 580
Order No. **73700** (zincd)
Order No. **73700/sw** (black zincd)

TV Spigot



10 mm internal thread,
28 mm \varnothing
Order No. **08128**

Steel Safety



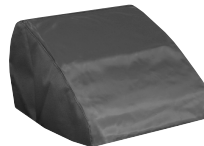
6 mm x 600 mm, black,
max. load 22 kg (BGI 810-3),
quick connector undetachably
Order No. **01376/6**

Chain Fastener



VBS 7 mm
Order No. **01378**

Rain Cover



for M 3
Order No. **01229/M3/outdoor**

Flight Case



for 2 pcs. M 3
heavy duty, 9 mm birch multiplex,
PVC coated, hinged lid, 6 x recessed
sprung handles, 2 x butterfly catches,
4 x 100 mm blue wheels, 2 pcs. with
brake, stackable, insert for flying
bracket, interior lined with felt
Order No. **16018/pro**

Hybrid Cable System



PowerCon–PowerCon / XLR–XLR
2,5 m Order No. **08462**
5 m Order No. **08464**
10 m Order No. **08466**
15 m Order No. **08468**