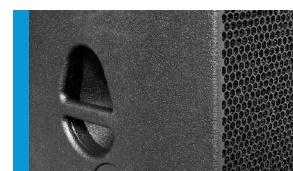




Der K Sub 1801 ist ein kompakter Hochleistungs-Subwoofer für universelle Anwendungen im nutzbaren Frequenzbereich von 33 Hz - 180 Hz. Das klassische Bassreflexkonzept mit einem besonders strömungsgünstigen Kanal gewährleistet eine ungewöhnlich präzise und tiefreichende Basswiedergabe bei mittlerer Reichweite. Insgesamt vier ergonomische Schalen- und Eckgriffe sorgen für ein ideales Handling. Für den Transport kann auf der Vorderseite ein Rollenwagen montiert werden.

PRODUCT SPECIFICATIONS

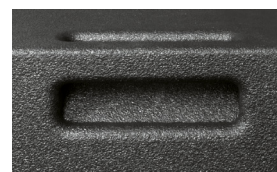
Speaker Components	18" (4" VC)
Description	Passive Bass Extension
Power AES / Peak	1500 W / 4500 W
Impedance nominal	8 Ω
SPL 1 W / Peak @ 1 m	101 dB / 137 dB
Usable Range - 6 dB	33 Hz - 180 Hz
Tuning Frequency excursion minimum	38 Hz
Connectors	2 x Speakon NL4MP in/out Coding: 1+/- loop thru, 2+/- Sub
Handles	4 x
Rigging / Fittings	M20 on top and side Wheel board fittings
Weight	42,5 kg (+7,0 kg wheel board)
Size height x width x depth	69,8 x 51,2 x 56,0 cm
Order No.	01060



Zwei große Schalenriffe seitlich ermöglichen ein einfaches Handling.

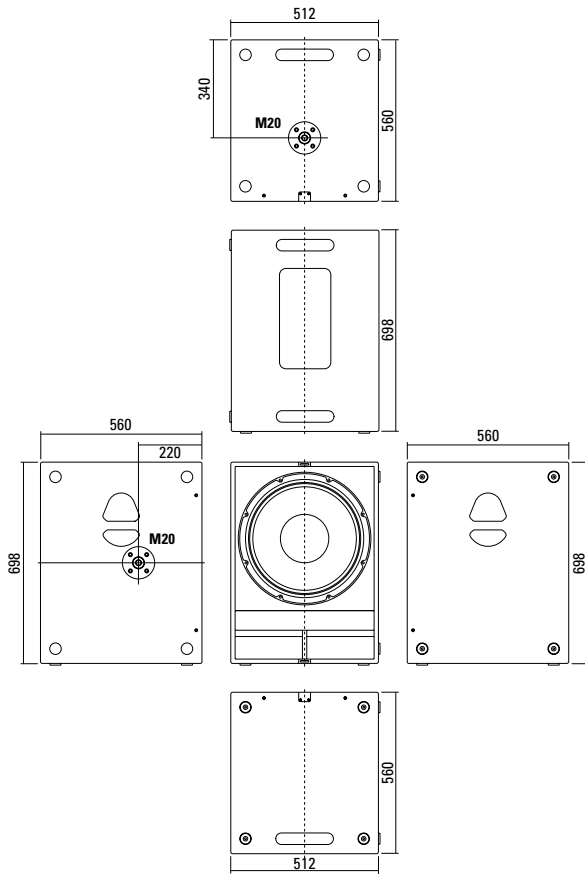


Robustes Wabenlochgitter für starke Beanspruchung.



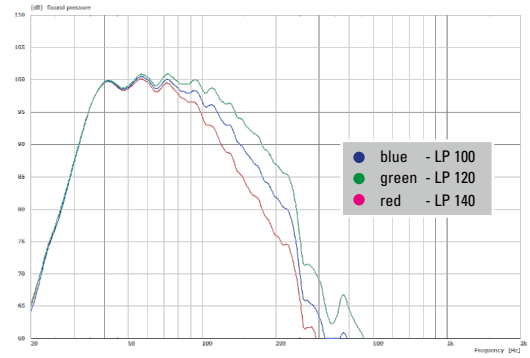
Vier praktische Eckziehgriffe.

DIMENSIONS

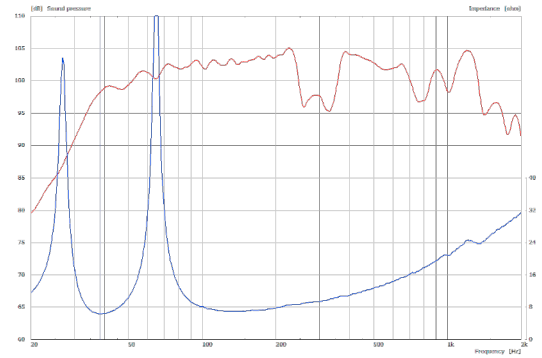


MEASUREMENT

Frequency Response with Presets



Sensitivity 1 W @ 1 m + Impedance



APPLICATIONS



2 x K Sub 1801 / K 24



K Sub 1801 / GL 24



3 x K Sub 1801 dp
Cardioid-Anordnung

Controller Setups:



<https://www.seeburg.com/de/downloads>

ACCESSORIES K Sub 1801

Speaker Pole



250 mm, ø 35 mm, M20,
with ring lock

Order No. **03020**

Speaker Pole



M20, with wind up

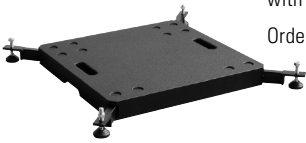
Order No. **03023**



M20, adjustable

Order No. **03022**

Ground Stacking Board



for K Sub 1801 / G Sub
with extendable legs

Order No. **01394**

Wheel Board



for G Sub / K Sub 1801,
stackable, 7 kg

Order No. **01260**

Cover



for K Sub 1801 with wheel board

Order No. **01257**

