



Das G3 System nutzt die Line Array Technologie des Galeo und hat einen fixen vertikalen Abstrahlwinkel von 20°. Es beherbergt sechs 8" Tiefmitteltöner und drei 1.4" Treiber. Die integrierte Verstärkerelektronik mit DSP leistet 2 x 1500 Watt. Durch einfachen Austausch der frontseitig angebrachten Hornhälften kann das horizontale Abstrahlverhalten von 80° auf 120° erweitert werden. Die Reichweite, der verzerrungsfreie Maximalpegel und die Präzision der Abstrahlung ist höher als bei vergleichbaren Hornsystemen. Mittels anschraubbaren Flugfittings können G3 Systeme auch zu einem größeren Beschallungssystem erweitert werden. Aufgrund des hohen Schallpegels bereits ab 80 Hz können auch große 18" oder 21" Subwoofer zur Ergänzung eingesetzt werden. Das G3 wird 2-Wege aktiv betrieben. Mit Hilfe des serienmäßigen Neig- und Schwenkrahmens kann das System problemlos ausgerichtet werden. Gestackte und geflogene Anwendungen sind möglich.

PRODUCT SPECIFICATIONS

Speaker Components	6 x 8" Neodym 3 x 1.4" Neodym
Description	Curved Cylindric Wave Radiator
Power	2 x 1500 W EIA / 195-250 VAC
Max Line Input	+ 21 dBu
DSP	32 bit RISC
Internal Signal Path	32 bit fixed-point, 64 bit accumulator 64 bit IIR-coefficients
AD / DA	24 bit / 48 kHz
Latency	1.54 ms (analog in to analog out)
SPL max	143 dB
Frequency Range	80 Hz - 18 kHz
Connectors	Neutrik XLR in/out Neutrik PowerCon in/out
Coverage <small>horizontal / vertical</small>	80° x 20°
Handles	2 x 3D handle
Rigging <small>flying points</small>	1 x M20 bottom 10 x M10 U-Bracket
Weight	45,0 kg
Size <small>height x width x depth</small>	67,1 x 51,2 x 48,2 cm
Order No.	00550/dp



Vielseitige Einsatzmöglichkeit des Flugbügels.

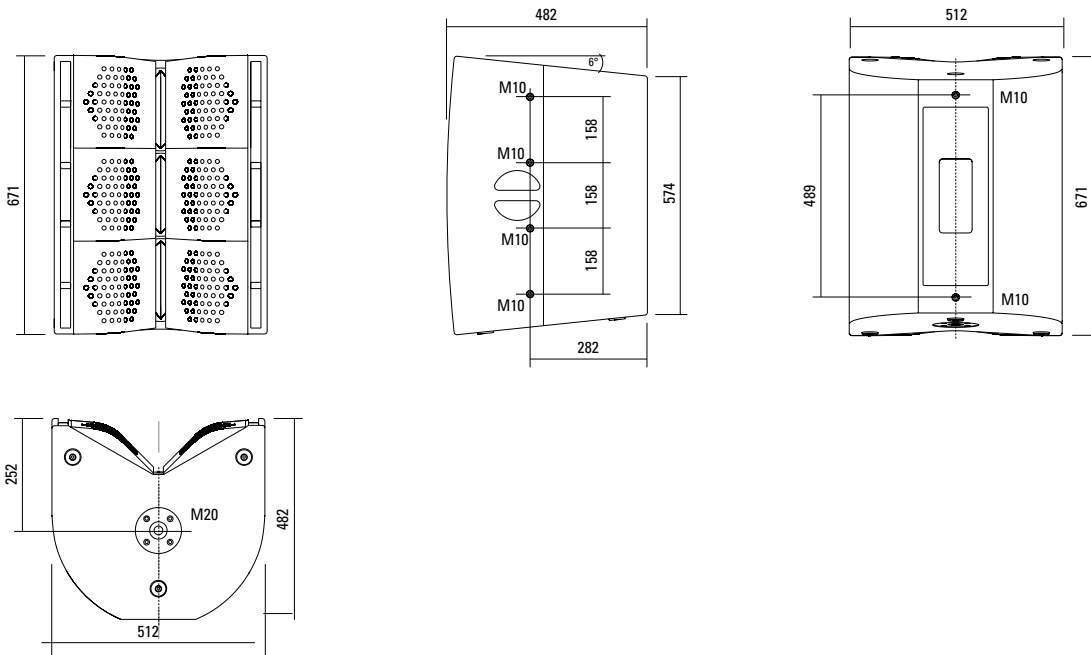


Geflogene Anwendung.



Mittels anschraubbarer Flugfittings zu größeren Systemen erweiterbar.

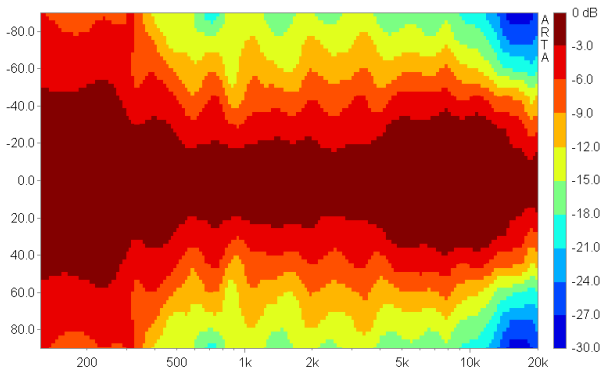
DIMENSIONS



COVERAGE PATTERNS

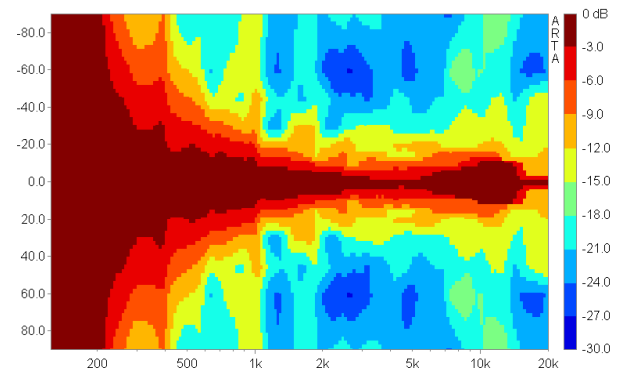
G3 dp horizontal - 2D Directivity Plot (80° AMR® reflectors)

Die 80° horizontale Abstrahlung wird bereits ab 500 Hz erreicht und ist sehr gleichmässig.



G3 dp vertikal - 2D Directivity Plot

Die hochpräzise 20° Abstrahlung sorgt für eine gute Bündelung im vertikalen Bereich.

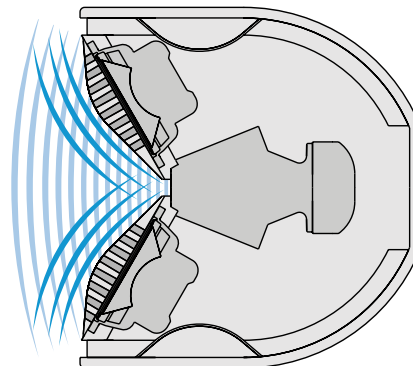




AMR® Principle.

Im Horn für die 1" Hochtontreiber befinden sich Kanäle, die den Schall des dahinter befindlichen Tiefmitteltöners durchleiten. Im Arbeitsbereich des Hochtöners wirken diese Kanäle als geschlossen, weil die eingeschlossene Luftmasse als Reflektor dient (AMR = Air Mass Reflektion).

Der Tiefmitteltöner arbeitet dagegen auf einen akustischen Bandpass, dessen Mittenfrequenz im Bereich der Übergangsfrequenz liegt. Damit wird eine symmetrische und gleichmäßige horizontale Abstrahlung über einen weiten Frequenzbereich erzielt. Der weitere Vorteil liegt in der äusserst kompakten Bauweise dieser Konstruktion.



AMR® Reflectors.

Durch Austausch der AMR-Hornhälften kann das horizontale Abstrahlverhalten bestimmt werden. 80° und 120° Versionen sind lieferbar.



120°



80°

Die enger bündelnde 80° Version des G3 Systems wurde besonders für schmalere Hörerflächen entwickelt und zeichnet sich aufgrund des patentierten AMR-Prinzips durch ein sehr präzises und gleichmäßiges Abstrahlverhalten aus.

APPLICATIONS



3 x G3
Bis zu drei G3 Systeme können vertikal geflogen werden.

Geflogene Anwendung.



Flugfittings
Mittels anschraubbarer Flugfittings zu größeren Beschallungssystemen erweiterbar.

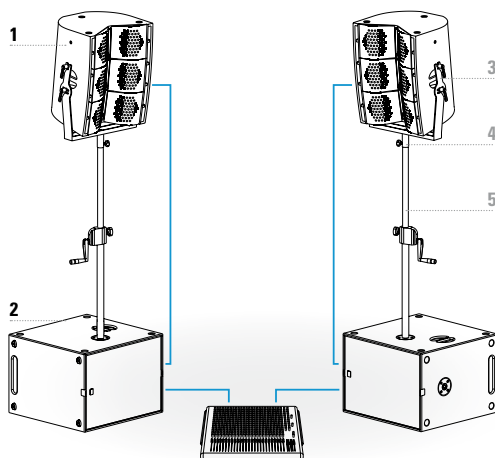


2 x G3
Mit Hilfe des serienmässigen Neig- und Schwenkrahmes kann das System leicht ausgerichtet werden.



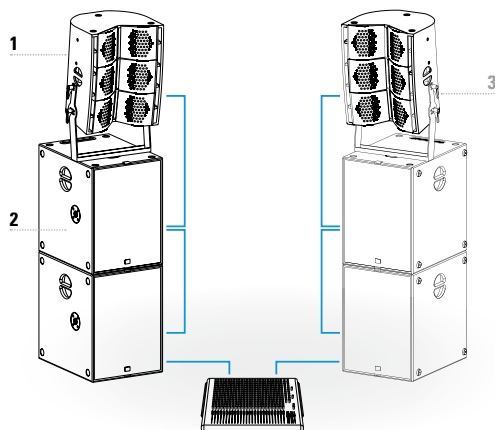
Die G3-Systeme.

Bereits ein G3 System entspricht der Leistung und Performance von drei Galeo Line Array Einheiten und bündelt daher vertikal wesentlich präziser als jedes Hornsystem. Damit wird die Reichweite verbessert, indirekter Schall unterdrückt und der Pegel im Nahfeld ausserhalb der Hauptstrahlungsachse stark reduziert. Die Anlage kann fliegend als auch im Groundstack optimal genutzt werden und lässt sich beliebig erweitern. Während das Basissystem für Club- und kleinere Open Air Beschallungen optimal ist, wird die XL Variante für Beschallungen bis zu einer Grössenordnung von 5000 Personen eingesetzt.



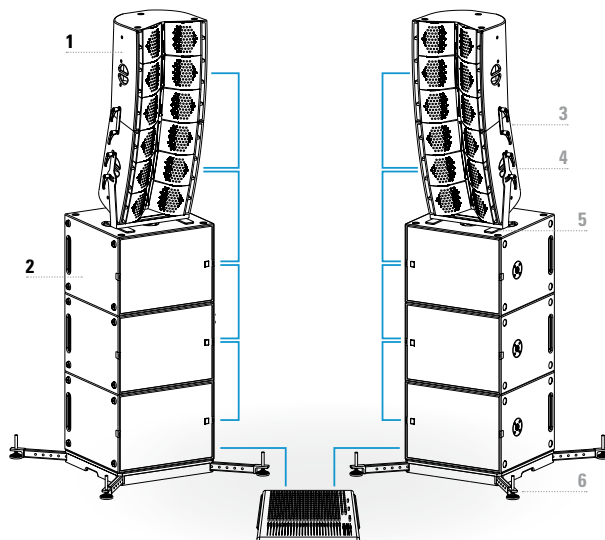
Basic-System

Components	Order No.
1 2 x G3 dp	00550/dp
2 2 x G Sub dp 1500 Selfpowered version	00600/dp1500
Accessories	Order No.
3 Flying Bracket	01350/set
4 Flange	08127
5 Speaker Pole	03023



Standard-System

Components	Order No.
1 2 x G3 dp	00550/dp
2 4 x G Sub dp 1500 Selfpowered version	00600/dp1500
Accessories	Order No.
3 Flying Bracket	01350/set

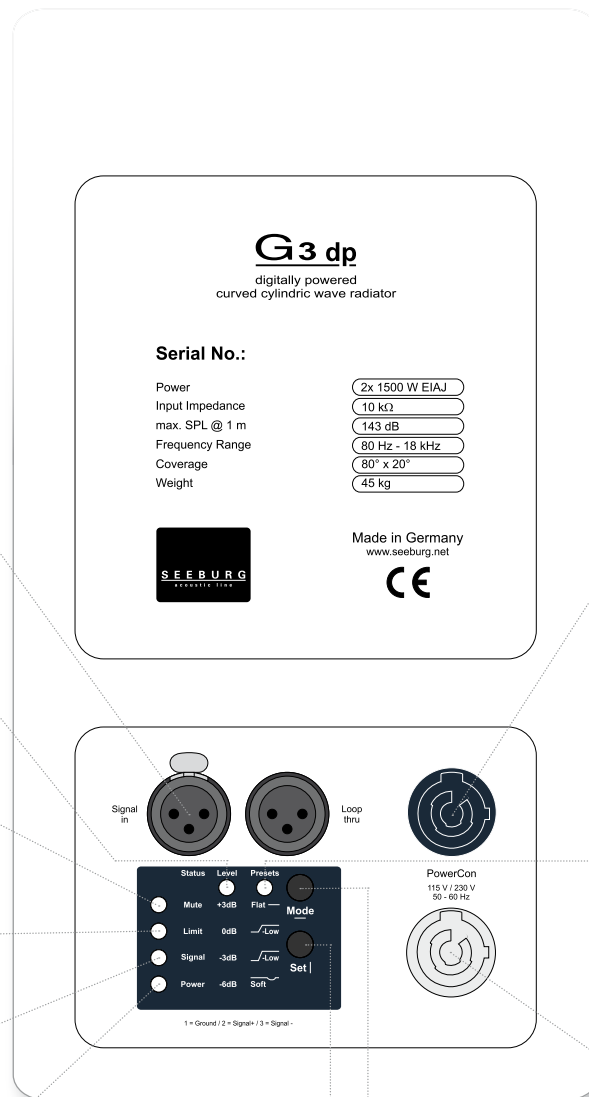


XL-System

Components	Order No.
1 4 x G3 dp	00550/dp
2 6 x G Sub dp 1500 Selfpowered version	00600/ dp1500
Accessories	Order No.
3 Connection Bar short	08146/set
4 Flying Bracket	01350/set
5 Stabilisation	01350stab/set
6 Groundstacking Board	01394

Das G3 dp wird mit DSP-gesteuerten digitalen Endstufenmodulen (dp = digitally powered) ausgeliefert. Verschiedene ab Werk konfigurierte Presets und Lautstärkeinstellungen können abgerufen werden.

Hochwertige Elektronikkomponenten aus dem Industriebereich und ein erstklassiges Schaltungskonzept sorgen für hohe Audioqualität und Übersteuerungsfestigkeit und minimieren wirksam Störgeräusche. Hochwirksame und intelligente Limitersysteme gewährleisten hohe Betriebssicherheit ohne die akustischen Eigenschaften hörbar einzuschränken.



XLR
Symmetrischer Analogeingang max. Input +21 dBu. Wirksame Filter gegen HF-Einstreuungen und Gleichspannung. Virtueller Groundlift.

Level
Lautstärkeanpassung in 3 dB Schritten. Es stehen 4 verschiedene Werte zur Verfügung.

Mute LED
Leuchtet rot, wenn das System stumm geschaltet wurde und bei technisch kritischem Zustand.

Limit LED
Leuchtet gelb, wenn der Limiter den Pegel begrenzt.

Signal LED
Leuchtet grün, wenn an dem XLR Eingang ein Signal größer als -20 dBu anliegt.

Power LED
Leuchtet grün, wenn das System eingeschaltet ist.

Set - key
Auswahl der Presets bzw. der Lautstärkewerte Mute an / aus.

Mode - key
Wechsel in die Betriebsarten Status, Level oder Presets.

PowerCon (blue)
Spannungsversorgung 195-250 VAC

Presets
Flat
Diese Einstellung bewirkt einen linearen Frequenzgang mit neutralem Klangcharakter. Standardeinstellung für viele Anwendungen.

Low
Leichte Tiefmitteltönenabsenkung

Low
Starke Tiefmitteltönenabsenkung

Soft
Frequenzanteile, bei denen das Ohr besonders empfindlich ist, werden geringfügig abgesenkt. Besondere Eignung für die Übertragung von Musik bei sehr hohen Schallpegeln.

PowerCon (grey)
230 VAC / 16 A max. Durchschleifbuchse

Flying Bracket



for G3 incl. accessories:
4 x M10 x 20 handle screws
Order No. **01350/set**

Tilt Enhancer



for G3 bracket
Order No. **01350/tilt enhancer**

Handle Screw



for G3 flying bracket, adjustable
M10 x 20
Order No. **08375/20**

Ergostyle Lobe Knob



for flying brackets,
M10 x 20, with grip, adjustable
Order No. **08171**

Stabilisation



for G3 bracket
Order No. **01350/stab/set**

Connection Bar



short - for 2 units, incl. screws
Order No. **08146/set**
long - up to 4 units, incl. screws
Order No. **08147/set**

Flange



M20 x 35 mm– for flying bracket
G3, GL 16, GL 24, K 24
Order No. **08127/nut**

Doughty Trigger Clamp



for flying brackets,
SWL 200 kg
Order No. **01222**

Safety Steel Rope



4 mm - 50 cm
Order No. **01376**

Chain fastener



VBS 7 mm
Order No. **01378**

Ring Screw

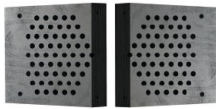


M10– DIN 580, black zinced
Order No. **73700**
M20– DIN 580, black zinced
Order No. **73900**



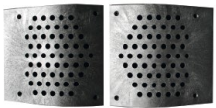
ACCESSORIES G3 dp

Conversion kit 120°



for G3/ Galeo, AMR 120°,
consisting of 2 pcs. reflectors,
incl. mounting material
Order No. **08141/120**

Conversion kit 80°



for G3/ Galeo, AMR 80°,
consisting of 2 pcs. reflectors,
incl. mounting material
Order No. **08141/80**

Speaker Stand



Wind up for speaker enclosure,
50 kg max., height 129 to 204 cm
Order No. **03011**

Hybrid Cable System



PowerCon-PowerCon / XLR-XLR
2,5 m Order No. **08462**
5 m Order No. **08464**
10 m Order No. **08466**
15 m Order No. **08468**

Cover



for G3
Order No. **01236**

Raincover



for G3
Order No. **01236/outdoor**

Flightcase



for 2 units G3,
heavy duty version– compact size,
inserts for accessories
Order No. **16070**



Regenschutzhülle für Outdoor-
Einsätze.