

Benutzerhandbuch Galeo S / Galeo S Sub



Version 1.3

30.07.2020

S E E B U R G
a c o u s t i c l i n e

1 Inhalt

1	Inhalt.....	2
2	Vorwort.....	4
3	Sicherheitshinweise	5
4	Bestandteile des Systems	7
4.1	Galeo S Flying Cradle.....	7
4.2	Galeo S Flying Frame	8
4.3	Galeo S (Line Array Topteil).....	9
4.3.1	Gehäuse.....	9
4.3.2	AMR-Abdeckungen	10
4.4	Galeo S Sub (flugfähiger Subwoofer).....	11
4.5	Definition des Pinpoint am Lastadapter.....	12
5	Zulässige Lasten	13
5.1	Galeo S mit Galeo S Flying Cradle	13
5.2	Galeo S auf Flying Cradle gestackt	13
5.3	Galeo S und Galeo S Sub mit Galeo S Flying Frame	14
5.4	Gewichtsübersicht	15
6	Transport und Vorbereitungen	16
6.1	Transport im Galeo S-/Galeo S Sub-Dolly.....	16
6.2	Allgemeine Vorbereitungen und Prüfungen.....	17
6.3	Simulation mit EASE Focus 3.....	17

7	Aufbau des Line-Array Systems.....	19
7.1	Montage der Lastadapter	19
7.2	Montieren des Galeo S am Flying Cradle bzw. Flying Frame.....	19
7.3	Aufhängen und Sichern des Galeo S	19
7.4	Montieren weiterer Galeo S Einheiten.....	20
7.5	Curven des Arrays und Anheben in Betriebsposition.....	20
7.6	Montage der Galeo S Sub Einheiten am Flying Frame	22
7.7	Montage von Galeo S Einheiten unter geflogenen Galeo S Sub	22
7.8	Montage des Galeo S Flying Cradle auf Stativ	22
7.9	Gestackter Betrieb mit Flying Cradle bzw. Flying Frame	23
7.10	Abbau geflogener Arrays und Vorbereitung zum Transport.....	25
7.11	Aufstellung der Galeo S Subs/Cardioid Presets	25
8	Pflege und Wartung	27
8.1	Korrosionsschutz	27
8.2	Wiederkehrende Prüfungen	27
9	Empfohlenes Amping und Controllersetups.....	28
9.1	Systemrack.....	28
9.2	Controllersetups.....	28
9.2.1	Galeo S	29
9.2.2	Galeo S Sub	29
10	Technische Daten	30
10.1	Galeo S	30
10.2	Galeo S Sub	31
11	Konformitätserklärung	32

2 Vorwort

Das Galeo S ist ein 2x 6,5"/1x 1,4" Line-Array-Topteil der Oberklasse mit integrierter Passivweiche und einer Belastbarkeit von 400 Watt (AES) und 1200 Watt (Peak). Erhältlich ist das Galeo S in einer 100°- sowie in der 70°-Version. Für den Anwender besteht die Möglichkeit, die AMR-Panels®, welche das horizontale Abstrahlverhalten definieren, selbst auszutauschen. Das Galeo S muss mit dem dafür vorgesehenen Controllersetup betrieben werden. Dieses ist für beide Versionen identisch. Es können bis zu 8 Einheiten Galeo S an einem 2 Ohm stabilen Verstärkerkanal betrieben werden. Die Winklung des Galeo S erfolgt in 1°-Schritten und ist in einem Einstellbereich von 0° bis 16° möglich.

Der Galeo S Sub ist ein kompakter 1x 15" Subwoofer, der mit 1000 Watt (AES) und 3000 Watt (Peak) belastbar ist. Er besitzt eine integrierte Flugmechanik sowie zwei M20-Gewinde für die Aufnahme von Distanzstangen.

Bewahren Sie dieses Handbuch an einem sicheren Ort auf, um es bei Fragen schnell zur Hand zu haben. Legen Sie eine Kopie davon dem Produkt bei oder stellen es den Anwendern in digitaler Form zur Verfügung. Sie finden die jeweils aktuelle Fassung im Download-Bereich unserer Webseite unter www.seeburg.net/downloads im Abschnitt „Bedienungsanleitungen“.

Sollten Sie die betreffenden Produkte weiterverkaufen, geben Sie dieses Handbuch dem neuen Besitzer weiter.

Wünschen Sie weiterführende Informationen oder haben Anregungen zu diesem Handbuch, wenden Sie sich bitte an:

SEEBURG acoustic line Produktions- und Vertriebsgesellschaft mbH

Auweg 32

89231 Senden

07307 / 9700 – 0

www.seeburg.net

info@seeburg.net

3 Sicherheitshinweise



Akustisch

Schon bei geringer Eingangsspannung kann eine Lautsprecherbox gehörschädigende Schalldruckpegel erzeugen, die das Ohr akut und dauerhaft schädigen können. Halten Sie sich während des Betriebs der Lautsprecher niemals in unmittelbarer Nähe auf und tragen Sie einen Gehörschutz. Beachten Sie die Berufsgenossenschaftliche Vorschrift BGV B3 – „Lärm“.



Mechanisch

Durch mechanisch bewegliche Vorrichtungen und herabfallende Teile während des Auf- und Abbaus kann es zu schweren Verletzungen kommen. Beachten Sie die Berufsgenossenschaftliche Vorschrift BGV D8 – „Winden, Hub und Zugeräte“, die Berufsgenossenschaftliche Vorschrift BGV A1 – „Grundsätze der Prävention“, sowie die Berufsgenossenschaftliche Vorschrift BGV C1 – „Veranstaltungs- und Produktionsstätten für szenische Darstellung“. Weiterhin muss die Vorschrift BGI 810-3 – „Sicherheit bei Produktionen und Veranstaltungen von Fernsehen, Hörfunk, Film, Theater, Messen, Veranstaltungen – Lasten über Personen“ beachtet werden.



Magnetisch und elektrisch

Lautsprecher erzeugen auch schon ohne angeschlossene Spannungsquelle ein statisches Magnetfeld, das Karten mit Magnetstreifen schädigen, Tonträger oder dergleichen löschen kann. Beachten Sie die Berufsgenossenschaftliche Vorschrift BGV A2 – „Elektrische Anlagen und Betriebsmittel“.



Sonstiges

Tragen Sie Sorge dafür, dass jeder Anwender der betreffenden Produkte dieses Handbuch vollständig gelesen und verstanden hat. Auf- und Abbau sowie der Betrieb darf nur durch Fachpersonal erfolgen, das mit den einschlägigen Bestimmungen vertraut ist, sich ihnen entsprechend verhält und handelt. Beachten Sie, dass alle genannten Vorschriften in erster Linie für Deutschland gelten. Arbeiten Sie in

anderen Ländern, dann Informieren Sie sich über die dort geltenden Vorschriften und halten sich an die jeweiligen Bestimmungen. Diese können von den deutschen Vorschriften abweichen!

Betreiben Sie eine Lautsprecherbox nicht, wenn Sie Bedenken hinsichtlich der Sicherheit haben oder wenn die Lautsprecherbox Fehlfunktionen aufweist. Das Gerät enthält keine vom Benutzer reparierbaren Teile, wenden Sie sich für Reparaturen an ihren Händler bzw. an qualifiziertes Fachpersonal.

Setzen Sie die Lautsprecherbox nicht dem Regen aus und betreiben Sie die Box nach Möglichkeit nicht außerhalb des Temperaturbereichs zwischen -5°C und $+40^{\circ}\text{C}$. Bedenken Sie die Bildung von Tauwasser bei starken Temperaturschwankungen und warten Sie mit dem Betrieb, bis die Lautsprecherbox die Umgebungstemperatur angenommen hat.

Um eine Überhitzung der eingebauten Lautsprecherchassis zu vermeiden, betreiben Sie die Lautsprecherbox nie in der Nähe von starken Wärmequellen und vermeiden Sie direktes Sonnenlicht.

Nach mehrstündigem Betrieb kann das Gehäuse (insbesondere metallische Teile wie Hochständerflansch und Anschlussfeld) Temperaturen $> 40^{\circ}\text{C}$ erreichen.

Die hierin beschriebenen Bestandteile des Riggingsystems (Rahmen, Kugelsperrbolzen, Lastadapter) dürfen ausschließlich mit den SEEBURG Galeo S und Galeo S Sub Lautsprechern in der hierin beschriebenen Weise verwendet werden (bestimmungsgemäßer Gebrauch)!

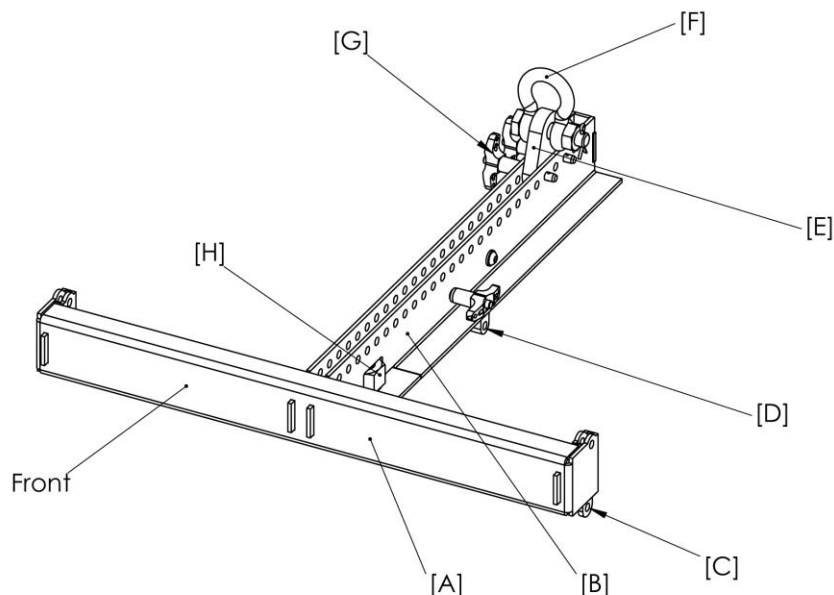
Achten Sie darauf, dass die hierin vorgegebenen Grenzlaster nicht überschritten werden, die Hängepunkte für den Zweck vorgesehen und ausreichend tragfähig sind!

Beachten Sie alle maßgeblichen Vorschriften zur Unfallverhütung. Tragen Sie Sorge dafür, dass während des Auf- und Abbaus geeignete Schutzkleidung (Handschuhe, Schuhe, Helm) getragen werden!

Beim Verfahren der Lasten mit Ketten- und/oder Seilzügen darf sich niemand im Gefahrenbereich unterhalb des Arrays befinden! Ein Lautsprecher-Array ist keine Leiter: Daran zu Klettern ist verboten!

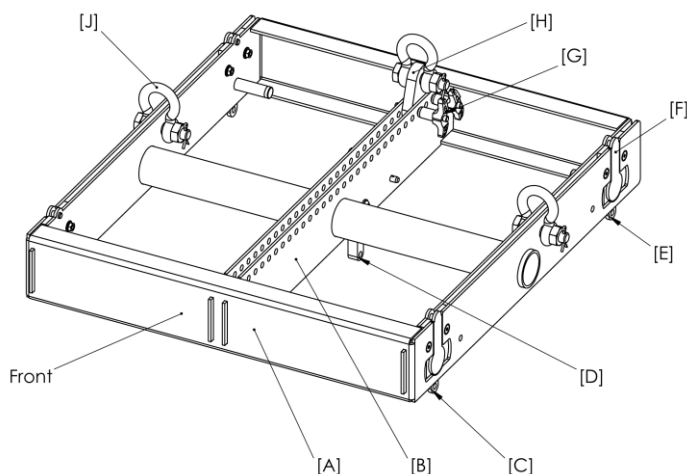
4 Bestandteile des Systems

4.1 Galeo S Flying Cradle



Position	Name	Beschreibung
A	Galeo S Flying Cradle (Art. 01312)	Für bis zu 20 geflogene Galeo S; Für bis zu vier gestackte Galeo S am Boden oder auf Galeo S Sub; Für bis zu vier Galeo S auf Kurbelstativ oder Stativstange auf SEEBURG Subwoofer
B	Indexed Profile Rails	Lochprofilschiene; Stellt insgesamt 25 mögliche Positionen (Pinpoints) für die Verbindung zum Lastadapter [E] bereit
C	Front Links	Vordere Verbindungspunkte; Hier werden die Snap-Fly Verbinder der Galeo S Einheiten eingerastet; Im gestackten Betrieb wird das Galeo S von oben eingesetzt und mit Kugelsperrbolzen gesichert
D	Center Link	Einklappbare Lasche zur rückseitigen Verbindung des ersten Galeo S Elements; Parkposition wird mit dem Spare Pin arretiert
E	Load Adapter	Symmetrischer Lastadapter, der mittels Kugelsperrbolzen [G] mittig zwischen den Lochprofilschienen [B] befestigt wird. Alternativ kann ein Clamp Adapter (Art. 01313) verwendet werden
F	1,5 to Shackle	1,5 t-Schäkel zum Anschlagen an einen Ketten- bzw. Seilzug
G	Ball Locking Pins	Drei Kugelsperrbolzen 6x20 mm mit T-Griff; Zur Montage des Lastadapters [E] bzw. zur rückseitigen Verbindung mit der ersten Galeo S Einheit
H	M20 Thread	M20 Innengewinde zur Aufnahme eines Stativflansches mit M20 Außengewinde oder TV-Zapfens mit M20 Außengewinde

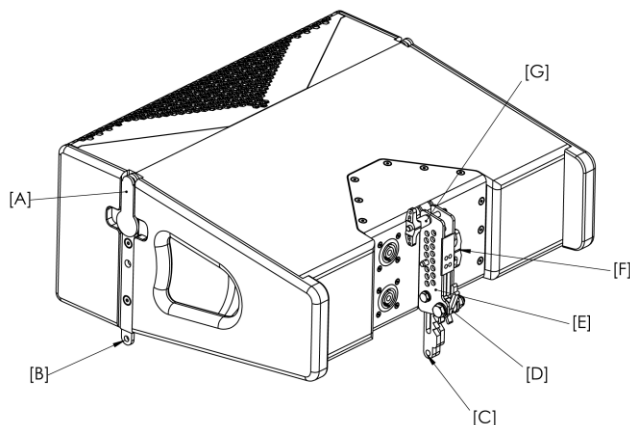
4.2 Galeo S Flying Frame



Position	Name	Beschreibung
A	Galeo S Flying Frame (Art. 01310)	Für bis zu 20 geflogene Galeo S; Für bis zu sechs gestackte Galeo S am Boden oder auf Galeo S Sub; Für bis zu neun geflogene Galeo S Sub; Für die Verbindung zwischen geflogenen bzw. gestackten Galeo S Sub und Galeo S
B	Indexed Center Rails	Lochschiene; Stellt insgesamt 26 mögliche Positionen (Pinpoints) für die Verbindung zum Lastadapter [H] bereit
C	Front Links	Vordere Verbindungspunkte; Hier werden die vorderen Snap-Fly Verbinders der Galeo S und Galeo S Sub Einheiten eingerastet
D	Center Link	Einklappbare Lasche zur rückseitigen Verbindung des ersten Galeo S Elements; Parkposition wird mit dem Spare Pin arretiert
E	Rear Links	Hintere Verbindungspunkte; Hier werden die hinteren Snap-Fly Verbinders der Galeo S Sub Einheiten eingerastet
F	Snap-Fly Links	Vier rastende Verbinderslaschen zur Montage des Rahmens unter geflogenen Galeo S Sub bzw. zur Sicherung gestackter Galeo S
G	Ball Locking Pins	Drei Kugelsperbolzen 6x20 mm mit T-Griff; Zur Montage des Lastadapters [H] bzw. zur rückseitigen Verbindung mit der ersten Galeo S Einheit
H	Load Adapter	Symmetrischer Lastadapter, der mittels Kugelsperbolzen [G] mittig zwischen den Lochschiene [B] befestigt wird. Alternativ kann ein Clamp Adapter (Art. 01313) verwendet werden
J	1,5 to Shackles	1,5 t-Schäkel zum einsträngigen Anschlagen an einen Ketten- bzw. Seilzug, zwei außenliegende 1t-Schäkel zur Befestigung eines Sicherungsseils.

4.3 Galeo S (Line Array Topteil)

4.3.1 Gehäuse



Position	Name	Beschreibung
A	Snap-Fly Links	Zwei rastende Verbindertaschen zur Montage an den Rahmen bzw. zur Verbindung mit der nächsten Galeo S Einheit
B	Front Links	Gegenstück zu den Snap-Fly Links [A], werden im gestackten Betrieb von oben in die Rahmen eingesetzt
C	Center Link	Dient der rückseitigen Verbindung zur nächsttieferen Galeo-S Einheit bzw. im gestackten Betrieb zur Verbindung mit der Lochschiene des Rahmens; Ist in Transportposition auf maximale Länge ausgezogen und wird im Betrieb auf die gewünschte Länge rastend verkürzt
D	Auto-Locking Hook	Zwei wechselseitig in den Center Link [C] einrastende Lastaufnahme-haken zur Kraftübertragung im gekrümmten Array
E	Indexed Center Rails	Lochschienen mit insgesamt 16 Steckpositionen für den Anschlagbolzen [F] für die Vorwahl der Curving-Winkel von 0°-15° in ganzzahligen Schritten; Für 16° Curving wird der Anschlagbolzen [F] nicht gesteckt; Zusätzliche Lochposition oben zur Aufnahme des Verbinderbolzens [G]
F	Stop Pin	Anschlag-Kugelsperrbolzen 6x20 mm mit T-Griff; Steckt in Transportposition im untersten Loch der Lochschiene [E]; Wird lastfrei in die Position für den gewünschten Curving-Winkel zur nächsttieferen Galeo S Einheit gesteckt
G	Link Pin	Verbinder-Kugelsperrbolzen 6x20 mm mit T-Griff; steckt im obersten Loch der Lochschiene [E]; Dient zur Verbindung mit dem Center Link der nächsthöheren Galeo S Einheit bzw. des Rahmens

4.3.2 AMR-Abdeckungen

Das Abstrahlverhalten ist bei Großbeschallungssystemen von höchster Bedeutung: Nur die wenigsten Zuhörer befinden sich genau auf Achse einer Schallzeile. Bei der Entwicklung des Galeo S wurde daher großer Wert auf ein absolut symmetrisches und über die Frequenz gleichmäßiges horizontales Abstrahlverhalten gelegt.

Die Mitteltöner werden von AMR-Panels verdeckt, die gleichzeitig die Schallführung für die Hochtöner darstellen.

Durch die spezielle Anordnung, Größe und Form des Lochs wird ein ideales Verhältnis von Schalldurchtritt für den Mitteltonbereich und Hornführung für den Hochtonbereich erreicht. Standardmäßig wird das Galeo S mit Abdeckungen ausgeliefert, mit denen im Mittelhochtonbereich ein gleichmäßiges Abstrahlverhalten von etwa 100° erzielt wird (Art. 08141/100). Durch Austausch der 100° Platten gegen Abdeckungen mit 70° Hornfunktion kann der nominelle Abstrahlwinkel entsprechend geändert werden (Art. 08141/70). Diese Modifikation ist insbesondere für die obersten Einheiten einer Zeile sinnvoll, wenn der breite Abstrahlwinkel nicht benötigt wird, die Reichweite aber erhöht werden soll. Das Frontgitter wird von kleinen Neodymmagneten gehalten und durch ein Stahlseil (Safety) gesichert.

Das vertikale Abstrahlverhalten wird durch das Curving und die Neigung eingestellt (siehe Abschnitt 6.3)

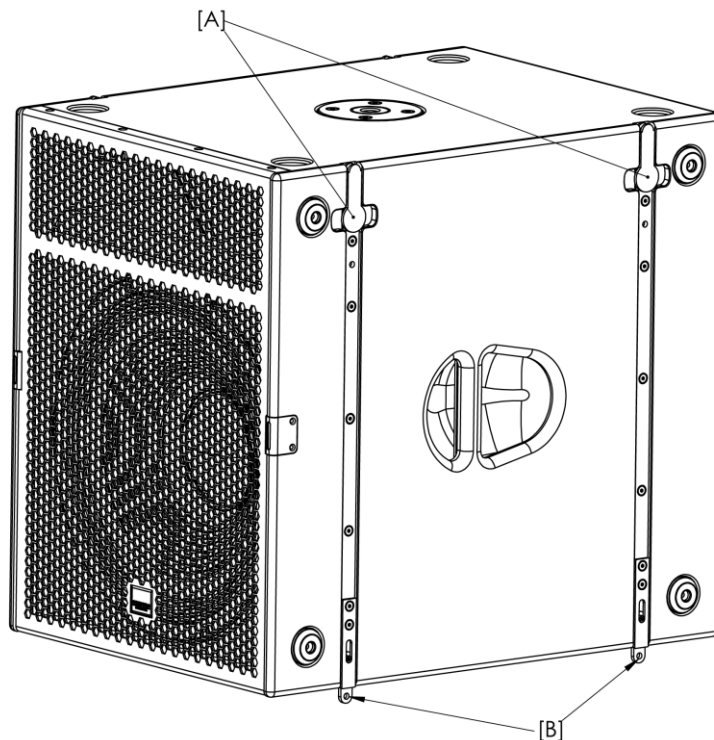


70° AMR-Abdeckungen (Art. 08141/70)

100° AMR-Abdeckungen (Art. 08141/100)

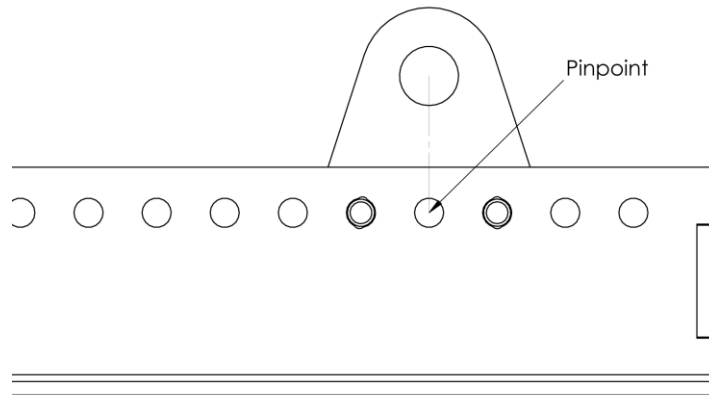
Die AMR-Abdeckungen werden mittels vier Innensechskantschrauben (M5 x 30) direkt über den Tiefmitteltonlautsprechern befestigt.

4.4 Galeo S Sub (flugfähiger Subwoofer)



Position	Name	Beschreibung
A	Snap-Fly Links	Vier rastende Verbindertaschen zur Montage am Galeo S Flying Frame bzw. zur Verbindung mit dem nächsten Galeo S Sub
B	Front/Rear Links	Gegenstück zu den Snap-Fly Links [A]; Parken in eingeschobenem Zustand mit magnetischer Halterung; Position der Laschen ist vorn und hinten symmetrisch und erlaubt somit die Zusammenstellung geflogener Cardioid-Arrays

4.5 Definition des Pinpoint am Lastadapter



Der Lastadapter zum Anschlagen der Flugrahmen ist symmetrisch ausgeführt um Verwechslungen auszuschließen. Der in der Simulationssoftware EASE Focus 3 errechnete Pinpoint ist immer das freibleibende Loch zwischen den beiden gesteckten Kugelsperrbolzen. Dieser Pinpoint ist somit stets senkrecht unter dem Schäkel bezogen auf die Lochschiene.

5 Zulässige Lasten

5.1 Galeo S mit Galeo S Flying Cradle

Am Galeo S Flying Cradle können maximal 20 Einheiten Galeo S geflogen werden. Die tatsächlich zulässige Anzahl ist jedoch abhängig von der Vorneigung (Downtilt) des Arrays und des gewählten Pinpoint. Der Downtilt ist abhängig von der Länge des Arrays, dem gewählten Pinpoint sowie der Winkelung der einzelnen Galeo S Elemente. Da der Rahmen stets mit einem Winkel von 0° mit dem obersten Element verbunden ist entspricht die Vorneigung des Rahmens automatisch der Vorneigung des obersten Elements.

Es wird empfohlen mit EASE Focus 3 die gewünschte Systemkonfiguration zu simulieren und anhand der folgenden Tabelle zu überprüfen, ob die Kombination aus Anzahl der Elemente, dem Pinpoint und dem maximalen Downtilt zulässig ist.

Zulässige Anzahl Galeo S

Pinpoint	Max. Downtilt +/- 5°	Max. Downtilt +/- 5-15°	Max. Downtilt +/- 15-30°
1 - 18	20	16	11
19	19	16	11
20	18	16	11
21	17	16	11
22	16	16	11
23	15	16	11
24	15	16	11
25	14	14	11

Beispiel: Wenn 16 Galeo S Einheiten geflogen werden sollen, darf der Pinpoint maximal 22 (oder kleiner) sein, wenn sich nach dem Curving des Systems ein Downtilt von maximal +/- 5° ergibt. Sollte sich nach dem Curving ein maximaler Downtilt zwischen 5° und 15° ergeben, kann ein Pinpoint bis 24 gewählt werden.

5.2 Galeo S auf Flying Cradle gestackt

Wird das Galeo S auf ein Flying Cradle gestackt, das mittels Stativadapter auf einem Kurbelstativ bzw. einer Kurbelstange montiert ist, sind maximal vier Einheiten Galeo S zulässig. Das System muss ggf. gegen umkippen gesichert werden.

5.3 Galeo S und Galeo S Sub mit Galeo S Flying Frame

Am Galeo S Flying Frame können maximal 20 Einheiten Galeo S, neun Galeo S Sub oder Kombinationen aus drei Galeo S Sub und neun Galeo S geflogen werden. Die tatsächlich zulässige Anzahl ist jedoch abhängig von der Vorneigung (Downtilt) des Arrays und des gewählten Pinpoint. Der Downtilt ist abhängig von der Länge des Arrays, dem gewählten Pinpoint sowie der Winklung der einzelnen Galeo S Elemente. Da der Rahmen stets mit einem Winkel von 0° mit dem obersten Element bzw. Subwoofer verbunden ist entspricht die Vorneigung des Rahmens automatisch der Vorneigung des obersten Elements/Subwoofers.

Es wird empfohlen mit EASE Focus 3 die gewünschte Systemkonfiguration zu simulieren und anhand der folgenden Tabelle zu überprüfen, ob die Kombination aus Anzahl der Elemente, dem Pinpoint und dem maximalen Downtilt zulässig ist.

Zulässige Anzahl Galeo S

Pinpoint	Max. Downtilt +/- 5°	Max. Downtilt +/- 5-15°	Max. Downtilt +/- 15-30°
1 - 19	20	20	20
20	20	20	19
21	20	20	18
22	20	20	17
23	20	20	16
24	20	20	15
25	20	20	15
26	20	20	14

Beispiel: Wenn 16 Galeo S Einheiten geflogen werden sollen, darf der Pinpoint maximal 23 (oder kleiner) sein, wenn sich nach dem Curving des Systems ein Downtilt zwischen 15° und 30° bzw. -15° und -30° ergibt.

5.4 Gewichtsübersicht

Galeo S

Anzahl Galeo S	Gewicht inkl. Cradle	Gewicht inkl. Frame
1	16,10 kg	21,50 kg
2	29,60 kg	35,00 kg
3	43,10 kg	48,50 kg
4	56,60 kg	62,00 kg
5	70,10 kg	75,50 kg
6	83,60 kg	89,00 kg
7	97,10 kg	102,50 kg
8	110,60 kg	116,00 kg
9	124,10 kg	129,50 kg
10	137,60 kg	143,00 kg
11	151,10 kg	156,50 kg
12	164,60 kg	170,00 kg
13	178,10 kg	183,50 kg
14	191,60 kg	197,00 kg
15	205,10 kg	210,50 kg
16	218,60 kg	224,00 kg
17	232,10 kg	237,50 kg
18	245,60 kg	251,00 kg
19	259,10 kg	264,50 kg
20	272,60 kg	278,00 kg

Galeo S Sub

Anzahl Galeo S Sub	Gewicht inkl. Frame
1	41,00 kg
2	74,00 kg
3	107,00 kg
4	140,00 kg
5	173,00 kg
6	206,00 kg
7	239,00 kg
8	272,00 kg
9	305,00 kg

6 Transport und Vorbereitungen

6.1 Transport im Galeo S-/Galeo S Sub-Dolly

Der Transport der Galeo S Einheiten erfolgt in aufrechter Lage, wobei die Elemente untereinander verbunden und in 0° Splaywinkel arretiert sind. Der Galeo S Dolly nimmt Vielfache von zwei Galeo S Einheiten auf. Maximal werden 12 Einheiten empfohlen da sonst eine erhöhte Kippgefahr des Wagens droht.

Der Deckel des Dollys ist während des Transports mit einem Zurr- oder Klemmgurt gegen Herunterfallen zu sichern. Für den Transport kann alternativ auch das Flightcase Art. 16440 benutzt werden, welches 4 Galeo S Einheiten aufnimmt.

Der Deckel des Dollys ist zum Transport mit einem Zurrgurt am Unterteil zu befestigen.

Für Galeo S Subs besteht die Möglichkeit der Verwendung von Wheelboards incl. Cover, Single Dollys sowie Doppel Dollys. Aufgrund der Kippgefahr werden beim Single Dolly max. 3 Galeo S Subs und beim Doppel Dolly max. 6 Galeo S Subs für den Transport empfohlen.

Der Deckel ist beim Subwoofer Dolly ebenfalls mit einem Zurr- oder Klemmgurt zu befestigen.



Galeo S Einheiten im Dolly, Galeo S Sub mit Wheelboard, Galeo S Subs im Single- und im Doppel Dolly,

6.2 Allgemeine Vorbereitungen und Prüfungen

Machen Sie sich mit den räumlichen Gegebenheiten am Einsatzort vertraut und planen das Array in EASE Focus 3. Mit Hilfe der Software wird die korrekte Position für den Pickpoint (Hängepunkt), der zu wählende Pinpoint des Lastadapters am Flugrahmen, die Curving-Winkel zwischen den Einheiten und der Downtilt (Vorneigung) des gesamten Arrays ermittelt.

Vergewissern Sie sich vor der Inbetriebnahme über den einwandfreien Zustand der Hängepunkte und Motoren, überprüfen die Richtigkeit der Positionen und stellen sicher, dass ausreichend freie Arbeitsfläche zur Verfügung steht. Stellen Sie sicher, dass alle Anschlag- und Hubmittel für den vorgesehenen Zweck geeignet, zugelassen und geprüft sind.

Überprüfen Sie den Zustand aller Bestandteile des integrierten Riggingsystems sowie der Flugrahmen und Adapter. Haben Sie auch nur den geringsten Zweifel an der sicheren Funktion einer einzelnen Komponente, setzen Sie diese KEINESFALLS ein. Tauschen Sie diese gegen einwandfreie Komponenten aus.

Vergewissern Sie sich, dass die Anschlagpunkte/Hängepunkte für das erforderliche Gewicht ausreichend dimensioniert sowie zugelassen sind. Gewichtsangaben entnehmen Sie bitte Ihrer Berechnung in EASE Focus 3 oder der Tabellen in Abschnitt 5.

6.3 Simulation mit EASE Focus 3

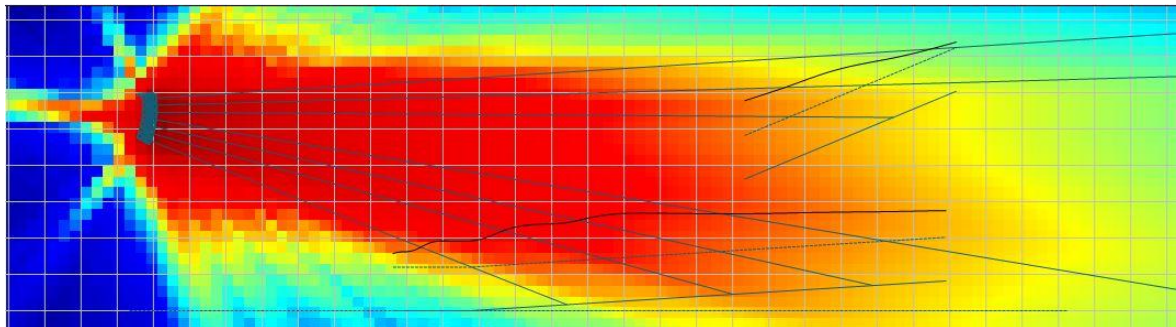
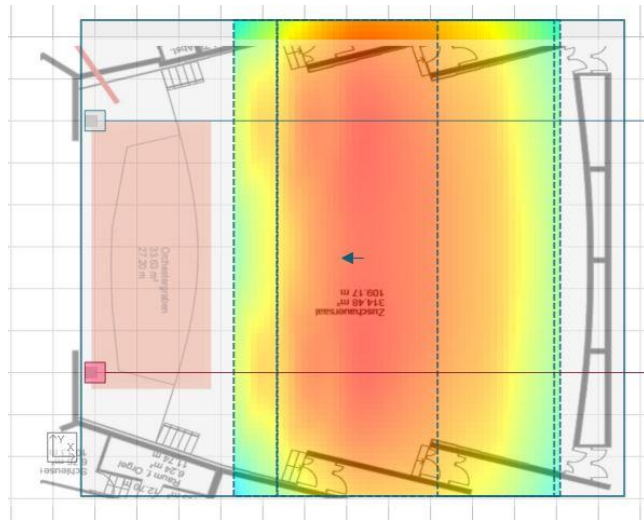
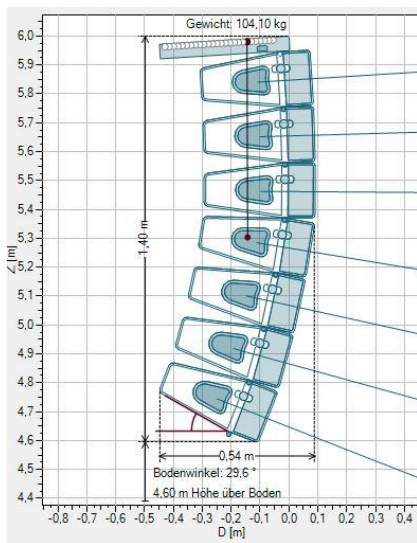
Nutzen Sie zur akustischen und mechanischen Simulation des Galeo S Systems die Software EASE Focus 3. Sie ist auf unserer Internetseite im Downloadbereich unter Software verfügbar (<http://www.seeburg.net/de/downloads>). Mit ihrer Hilfe kann auf einfache Weise simuliert werden, wie die Galeo S Zeile geneigt und gewinkelt werden muss, um die Zuhörerfläche ideal zu beschallen. Achten Sie bei der Bedienung des Programms unbedingt auf eventuell erscheinende Warnhinweise und überprüfen Sie die ausgegeben Daten auf Plausibilität.

Beste Ergebnisse und Reichweiten werden in aller Regel erzielt, wenn die Line Arrays möglichst flach über die Köpfe der Zuhörer hinweg strahlen und nicht zu hoch gehängt werden. Versuchen Sie grundsätzlich mit geringen Curvingwinkeln auszukommen und nutzen Sie die Auto-Splay-Funktion. Die unterste Einheit sollte möglichst nur knapp über den Köpfen der Personen auf der Bühne hängen. Die ganze Zeile kann dann mit geringer Winkelung der Boxen untereinander betrieben werden, dadurch kommen die Vorteile der akustischen Kopplung (Zylinderwelle) voll zum Tragen. Zusätzlich verringert sich der Riggingaufwand dadurch, dass lediglich an einem einzigen Punkt geflogen wird. Eine stärkere Gesamtneigung, als mit Pinpoint 20 beim Flying Cradle und 26

beim Flying Frame erreichbar, ist nicht zulässig! Beachten Sie hierbei die zulässigen Lasten, die in Abschnitt 5 angegeben sind.

Kleine Abweichungen der Gesamtwinkelung und des Curvings können schon ein deutlich verändertes akustisches Ergebnis zur Folge haben.

Allgemeine Informationen zur Benutzung der EASE Focus Aiming Software finden Sie im Internet unter www.EASEfocus.de.



Simulationsbeispiel EASE Focus 3

7 Aufbau des Line-Array Systems

7.1 Montage der Lastadapter

Der Lastadapter wird mit zwei Kugelsperbolzen am Cradle bzw. Frame in der gewünschten Position befestigt. Hinweise zur Positionierung des Lastadapters sowie die Definition des Pinpoint sind im Abschnitt 4.5 zu finden. Das Loch im Lastadapter ist für die Verwendung von Schäkeln bis 1,5 to vorgesehen.

7.2 Montieren des Galeo S am Flying Cradle bzw. Flying Frame

Die Snap-Fly Links der obersten Galeo S Einheit werden zunächst herausgezogen und zur Seite gedreht. Der Link Pin der obersten Galeo S Einheit wird ebenfalls entnommen. Nachdem das Flying Cradle bzw. der Flying Frame von oben aufgesetzt wurde, werden die Snap-Fly Links in die Front Links eingerastet. Der Center Link des Flying Cradles/Flying Frames wird mit dem obersten Loch der rückseitigen Flughardware der Lautsprecherbox mit einem Kugelsperbolzen verbunden. Es ist darauf zu achten, dass die Snap-Fly Links bündig zur Seitenfläche der Lautsprecherbox eingerastet sind und nicht herausstehen.

7.3 Aufhängen und Sichern des Galeo S

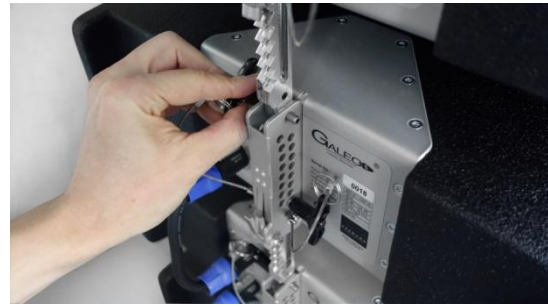
Zum Aufhängen des Galeo S Systems wird ein Schäkel (bis 1,5 to) verwendet, der mit dem Lastadapter verbunden wird. Dieser ist an einem geeigneten Anschlagmaterial/Hebezeug (Steelflex, Hand-/Motorkettenzug) anzubringen. Die landesüblichen Bestimmungen und Vorschriften sind hierbei zu beachten. In Deutschland gelten sowohl die BgV-C1, als auch die Bgl 810-3. ACHTUNG: In anderen Ländern können diese Bestimmungen abweichen.

Zur Sicherung des Systems ist ein ausreichend dimensioniertes, nicht brennbares Sicherungsseil zu verwenden, das ebenfalls den landesüblichen Bestimmungen und Vorschriften entspricht. Zur Montage am Flying Frame sind hierfür an den Seiten Löcher vorgesehen. Sollte ein Flying Cradle zum Einsatz kommen, ist das System entweder mittels eines zweiten Lastadapters oder mittels zwei M 10 Ringösen, die an der Flughardware der obersten Galeo S Element angebracht werden können, zu sichern.



7.4 Montieren weiterer Galeo S Einheiten

Das Montieren weiterer Galeo S Einheiten funktioniert nach demselben Prinzip wie die Montage des Flying Cradles/Flying Frames (siehe Abschnitt 7.2). Zur Verbindung auf der Rückseite dient der Center Link der untersten bereits hängenden Galeo S Einheit.



7.5 Curven des Arrays und Anheben in Betriebsposition

Im geflogenen Zustand sind die Anschlag-Pins auf der Rückseite, die für die Anwinkelung des Systems vorgesehen sind, lastfrei und können aus der 0°-Stellung entfernt werden. Die oberste Galeo S Einheit, die mit dem Flying Cradle bzw. Flying Frame verbunden ist, hat mechanisch bedingt immer einen Splaywinkel von 0°.

Der Winkel der weiteren Galeo S Einheiten wird vorgewählt, indem der Anschlag-Pin der darüber liegenden Galeo S Einheit in das Loch mit dem gewünschten Splaywinkel gesteckt wird. Dieser Vorgang wird nun bei allen Galeo S Einheiten durchgeführt.



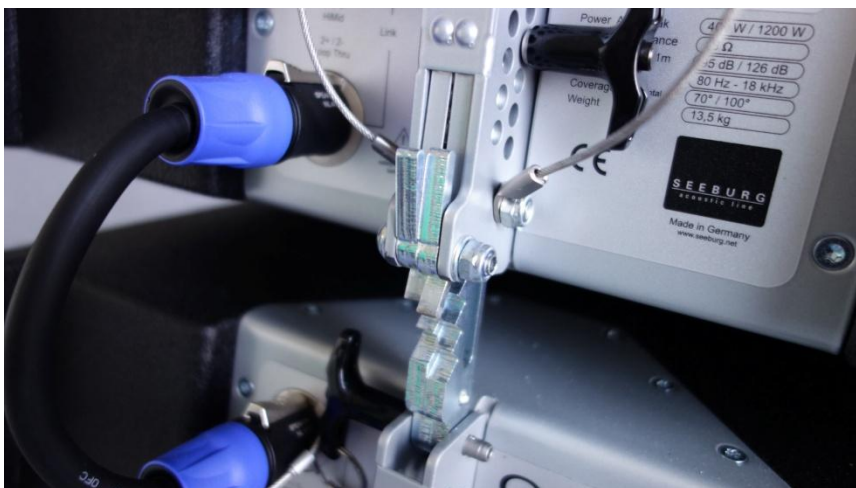
Vorwählen der gewünschten Splaywinkel im hängenden, nicht gewinkelten, Array

Nachdem alle Winkel voreingestellt sind, wird die Rückseite des Arrays komprimiert. Dies kann durch Anheben von Hand oder mit einem Hand-/Motorkettenzug oder durch Absetzen des Arrays auf dem Boden erfolgen.



Winkeln des Galeo S Arrays durch Anheben des untersten Galeo S Einheit

Anschließend muss überprüft werden, ob die Auto-Locking Hooks richtig in die Zahnschienen eingerastet sind. Dies ist dadurch erkennbar, dass einer der Auto-Locking Hooks parallel zu den Indexed Center Rails stehen. Sollte keiner von den beiden richtig eingerastet sein, ist dies umgehend zu korrigieren, da die Last aller darunter hängenden Galeo S Einheiten auf einer zu kleinen Fläche der Zahnschiene aufliegen und somit die Gefahr besteht, dass sie auf den nächst kleineren Winkel rutschen.



Überprüfen, ob die Auto-Locking Hooks in der Zahnschiene eingerastet sind

7.6 Montage der Galeo S Sub Einheiten am Flying Frame

Um Galeo S Subs zu fliegen, muss ein Galeo S Flying Frame verwendet werden, da dieser mit den vier erforderlichen Front/Rear Links ausgestattet ist. Um den Flying Frame am Galeo S Sub anzu- bringen, gehen Sie wie in Abschnitt 7.2 beschrieben vor. Das Verbindungsprinzip mittels Snap Fly Links ist dasselbe, wie bei den Galeo S Einheiten. Die Anzahl der max. geflogenen Sub- woofer entnehmen Sie bitte der Beschreibung in Abschnitt 0.

7.7 Montage von Galeo S Einheiten unter geflogenen Galeo S Sub



Galeo S Einheiten können unter geflogene Galeo S Subs montiert werden. Dazu ist ein weiterer Flying Frame notwendig. Die Anzahl der max. geflogenen Subwoofer bzw. Galeo S Einheiten entnehmen Sie bitte der Beschreibung in Abschnitt 5.3. Für die geflogenen Galeo S Subs wird empfohlen dasselbe Controllersetup zu verwenden, wie für die am Boden stehenden.

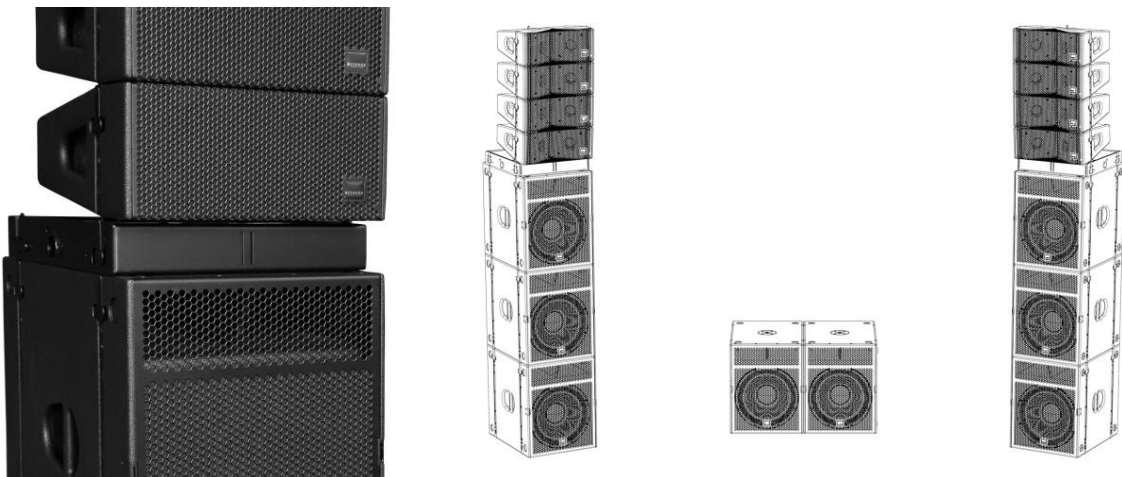
7.8 Montage des Galeo S Flying Cradle auf Stativ



Das Flying Cradle besitzt auf der Unterseite ein M20 Gewinde. Dies ist für die Verwendung von TV-Zapfen mit M20 Außengewinde so- wie Stativhülsen mit M20 Außengewinde ausgelegt. Somit können bis zu vier Galeo S Einheiten direkt auf ein Lautsprecherstativ bzw. eine Distanzstange (mit 28 mm TV-Zapfen-Aufnahme oder 35 mm Außendurchmesser) montiert werden.

7.9 Gestackter Betrieb mit Flying Cradle bzw. Flying Frame

Das Stacking von Galeo S Einheiten kann auf verschiedene Arten erfolgen. Bei Verwendung von Galeo S Subs wird der Flying Frame zwischen Subwoofer und Galeo S Einheiten montiert. Sollte ein Flying Cradle verwendet werden, ist dies mittels eines Zurrgurts gegen Kippen nach vorne zu sichern.



Galeo S Einheiten, gestackt auf Galeo S Subs mittels Flying Frame

Eine weitere Stacking-Option bietet das Galeo S Stacking Board, welches mittels M20 Schraube auf Subwoofern fixiert werden kann.



Galeo S Einheiten, gestackt auf einem Subwoofer mit Galeo S Stacking Board



Galeo S Einheit, montiert auf einem Galeo S Flying Cradle mit maximalem Downtilt

Bei der Montage auf das Flying Cradle bzw. den Flying Frame wird der Center Link mit der Lochschiene an der dafür vorgesehenen Position mittels Kugelsperbolzen verbunden. Die Stacking Position ist auf dem Flying Cradle (Pinpoint 16) sowie auf dem Flying Frame (Pinpoint 17) gekennzeichnet. Die Front Links der unteren Galeo S Einheit werden mit den vorderen Snap-Fly Links des Flying Frame oder mittels Kugelsperbolzen mit der Oberseite der Front Links des Flying Cradle verbunden.

Um einen maximalen Downtilt von 7° zu erreichen muss ein Winkel von 0° bei der untersten Galeo S Einheit eingestellt werden. Damit diese senkrecht steht, muss der Anschlag-Pin bei 7° gesteckt werden. Für Beschallungsaufgaben mit ansteigender Hörerfläche (z. B. Tribünen), kann eine negative Winkelung des Systems vorgenommen werden.

Winkelung des Galeo S	Loch an der Indexed Center Rail der Galeo S Einheit
-9°	Anschlagpin nicht gesteckt
-8°	15
-7°	14
-6°	13
-5°	12
-4°	11
-3°	10
-2°	9
-1°	8
0°	7°
1°	6°
2°	5°
3°	4°
4°	3°
5°	2°
6°	1°
7°	0°

7.10 Abbau geflogener Arrays und Vorbereitung zum Transport

Der Abbau des Arrays erfolgt in umgekehrter Reihenfolge zum Aufbau. Zunächst wird das Array auf Arbeitshöhe gebracht. Anschließend werden die einzelnen Galeo S Einheiten durch Lösen der Auto-Locking Hooks in 0° Stellung gebracht. Damit der Vorgang nicht ruckartig abläuft, sollte der zu entriegelnde Auto-Locking Hook, zunächst entlastet werden. Anschließend muss der Anschlag-Pin in das Loch für die 0° Stellung gesteckt werden. Somit wird sichergestellt, dass das Array beim Absetzen in den Dolly nicht in sich selbst zusammenfällt.

Wiederholen Sie diesen Vorgang für alle Galeo S Einheiten, bis das gesamte Array gerade hängt. Anschließend können Pakete aus Galeo S Einheiten in gewünschter Anzahl gebildet und im Dolly abgesetzt werden.

Zum Transport werden die Deckel der Dollys wieder mit Zurr Gurten gesichert.

7.11 Aufstellung der Galeo S Subs/Cardioid Presets

Bei der Cardioid-Anwendung ist darauf zu achten, dass der Cardioid-Subwoofer, der nach hinten gerichtet ist, das passende Cardioid-Controller-Setup erhält. Die Trennfrequenz der Setups sollte übereinstimmen. Das Verhältnis der Galeo S Subs, die nach vorne gerichtet sind zu den nach hinten gerichteten Galeo S Subs ist 2:1. Sollte lediglich ein Galeo S Sub nach vorne und einer nach hinten gerichtet werden, ist der Cardioid-Subwoofer um 3 dB im Pegel abzusenken.

Bei gestackter Aufstellung einer 3-er Anordnung ist der unterste Sub nach hinten zu richten. Bei horizontaler Aufstellung direkt nebeneinander auf dem Boden empfehlen wir den mittleren Galeo S Sub um 180° zu drehen. Dasselbe gilt für geflogene Anwendung: Hier wird ebenfalls empfohlen den mittleren von 3 Subwoofern zu drehen.

Ein Wandabstand von 1,5 m sollte in allen Anwendungsfällen von Cardioiden Sub Arrays eingehalten werden, um die Wirkung nicht zu beeinträchtigen. Ist dies nicht möglich, sollten die Galeo S Subs mit geringstmöglichem Wandabstand und ohne Cardioid-Aufstellung aufgestellt und betrieben werden.

Anwendungsbeispiele

Die folgenden Abbildungen zeigen verschiedene Anwendungsbeispiele für den Cardioid-Betrieb der Galeo S Subs.



2x Galeo S Sub gestackt



3x Galeo S Sub nebeneinander aufgestellt



3x Galeo S Sub gestackt



3x Galeo S Sub im geflogenen Betrieb

8 Pflege und Wartung

8.1 Korrosionsschutz

Sollte das Galeo S System einer ungünstigen Witterung (Regen/Schnee) ausgesetzt worden sein, sollten die Komponenten im direkten Anschluss getrocknet werden. Eine Einlagerung im nassen Zustand kann bei diversen Teilen der Flugmechanik zur Korrosion führen. Daher ist insbesondere bei der Flughardware darauf zu achten, dass bewegliche Teile geölt/gefettet werden. Dies erhöht die Lebensdauer des Produkts und erleichtert zusätzlich die Montage des Systems.

8.2 Wiederkehrende Prüfungen

Gerade bei der Flughardware ist vor jeder Inbetriebnahme zu überprüfen, ob sichtbare Schäden (verursacht z. B. durch unsachgemäßen Gebrauch oder äußere Einflüsse) aufgetreten sind. Defekte Teile sind umgehend auszutauschen. Nur der einwandfreie Zustand der Flughardware kann eine sichere Montage sowie eine bestimmungsgemäße Verwendung des Systems gewährleisten. Sollten Sie sich nicht sicher sein, kontaktieren Sie Ihren Händler oder wenden Sie sich direkt an SEEBURG acoustic line.

9 Empfohlenes Amping und Controllersetups

9.1 Systemrack



Das 7 HE Standard-Systemrack bietet 8x Eingänge (4x analog und AES, 8x DANTE optional) und 8x Verstärker-Ausgänge für die Lautsprecher. Das Herzstück bildet der HDLM 8 Systemcontroller, der für das komplette Lautsprecher-Processing verantwortlich ist. Alle für das System benötigten Anschlüsse befinden sich auf der Vorderseite des CP 4.8. Anschlusspanels und sind daher vom Nutzer schnell zu erreichen. Auf der Rückseite des CP 4.8 befindet sich zusätzlich die dreiphasige Stromverteilung mit dem CEE 16 A Anschluss.

Die Belegung der Ausgänge für die Lautsprecher ist relativ frei wählbar und wird im Farbdisplay des Controllers angezeigt. Das Konzept sieht daher vor, dass alle Verstärkerkanäle eine identische Leistung vorhalten. Die leistungsfähigste Verstärkervariante liefert bis zu 4x 8 kW und wird durch den Einsatz zweier Hoellstern Delta 20.4 realisiert.

Für mehr Flexibilität kann die Technik auch auf kleinere SD-Racks (Slide Door 19" Racks) verteilt werden, die mittels Overlatch Butterflies wieder zu größeren Einheiten verbunden werden können. Beispielsweise kann ein 4 HE SD-Rack mit dem HDLM 8, dem Anschlusspanel CP 4.4 und einer 2 HE Endstufe bestückt werden.

Nutzen Sie die Systemracks gemäß den Bestimmungen der Hersteller der eingebauten Komponenten. Dies beinhaltet insbesondere den Feuchtigkeit- bzw. Regenschutz, den Temperatureinsatzbereich und die Sicherstellung einer ausreichend dimensionierten Spannungsversorgung.

9.2 Controllersetups

Im Auslieferungszustand sind bereits fertig abrufbereite "Projekte" für verschiedene Anlagengrößen und Anwendungen vorbereitet. Diese definieren die Belegung der Verstärkerausgänge, zusätzliche EQs und Delay-Zeiten.

Zusätzlich kann der Anwender aus der HDLM8 Loudspeaker Library eigene Konfigurationen erstellen. Des Weiteren stehen die Loudspeaker Daten zusätzlich in Textform unter <http://www.seeburg.net/de/downloads> im Abschnitt Controllersetups zur Verfügung.

9.2.1 Galeo S

Für die 70°- und 100°-Version wird ein identisches Loudspeaker Preset "Galeo S flat" benutzt, welches für drei Einheiten (ungecurvt) optimiert wurde. Aufgrund der im Tiefmitteltonbereich zunehmenden Bündelung wird bei länger werdenden Arrays eine Hochtonanhebung notwendig. Dazu wird in der Regel ein bei 2.5 kHz einsetzendes High-Shelf-Filter verwendet. Folgende Einstellwerte können (bei klassischem J-Curving und mittlerer Lautstärke) als erste Näherung verwendet werden:

Anzahl der Galeo S Einheiten	High-Shelf Anhebung
3	0 dB
6	2 dB
9	4 dB
12	6 dB
15	8 dB

Hinweis: Bei höheren Lautstärkepegeln werden kleinere Anhebungswerte verwendet.

9.2.2 Galeo S Sub

Für den Galeo S Sub empfehlen wir das Loudspeaker Preset " Galeo S Sub 100 Hz". Eine höhere Trennung wird eher bei Freiluftveranstaltungen verwendet, um den oberen Bassbereich zu verstärken. Hinweise zum Cardioid-Betrieb finden Sie in Abschnitt 7.11.

10 Technische Daten

10.1 Galeo S

Speaker Components	2 x 6,5" Nd / 1,4" Nd
Description	Two-Way Line Array Unit
Power (AES / Peak)	400 W / 1200 W
Impedance (nominal)	16 Ω
SPL (1W/Peak @ 1m)	95 dB / 126 dB
Usable Range	80 Hz - 18 kHz (-6dB)
Tuning Frequency (excursion minimum)	90 Hz
X - Overpoint (acoustical)	1 kHz
Coverage (horizontal / vertical)	100° x 16° (100°-version) 70° x 16° (70°-version)
Max. Splay Angle	16°
Connectors	2 x Neutrik Speakon NL4MP in/out Coding: 1 +/- HiMid, 2 +/- loop thru
Handles	2 x
Rigging / Fittings	2 x M10 Integrated Flying Hardware
Weight	13,5 kg
Size (height x width x depth)	19,0 x 45,0 x 38,5 cm
Order No.	00450/100 (100°-version) 00450/70 (70°-version)

Das technische Datenblatt sowie weitere Information über Anwendungsmöglichkeiten und Zubehörteile finden Sie im Internet unter folgender Adresse:

http://www.seeburg.net/download_getfile.php?file=downloads/06-Datenblaetter/Galeo/Galeo-S_Datenblatt_dt.pdf

10.2 Galeo S Sub

Speaker Components	15" Nd
Description	Passive Bass Extension
Power (AES / Peak)	1000 W / 3000 W
Impedance (nominal)	8 Ω
SPL (1W/Peak @ 1m)	101 dB / 136 dB
Usable Range	35 Hz - 220 Hz (-6dB)
Tuning Frequency (excursion minimum)	42 Hz
Connectors	2 x Neutrik Speakon NL4MP in/out Coding: 1+/- loop thru, 2+/- Sub
Handles	4 x
Fittings	M20 on top and side Wheelboard fittings Integrated flying hardware
Weight	33 kg (+ 7 kg wheelboard)
Size (height x width x depth)	56,0 x 45,0 x 60,0 cm
Order No.	00460

Das technische Datenblatt sowie weitere Information über Anwendungsmöglichkeiten und Zubehörteile finden Sie im Internet unter folgender Adresse:

http://www.seeburg.net/download_getfile.php?file=downloads/06-Datenblaetter/Galeo/Galeo-S_Sub_Datenblatt_dt.pdf

11 Konformitätserklärung

EG-Konformitätserklärung

Für das folgend bezeichnete Erzeugnis

Galeo S / Galeo S Sub

wird hiermit bestätigt, dass es mit den Vorschriften folgender EU Richtlinien inklusive eventueller Ergänzungen übereinstimmt:

- ✓ 2006/42/EG, Maschinenrichtlinie
- ✓ BGV-C1
- ✓ BGI 810-3

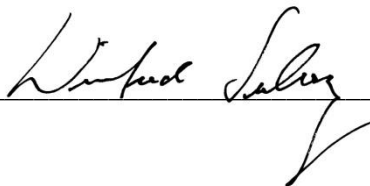
Die folgenden Standards wurden angewendet:

- ✓ DIN EN 62368-1
- ✓ DIN EN ISO 12 100

Aussteller dieser Erklärung: Winfried Seeburg, SEEBURG acoustic line GmbH

Ort, Datum: Senden, 01.01.2016

Rechtsverbindliche Unterschrift: _____



Die Anhänge sind Bestandteil dieser Erklärung. Diese Erklärung bescheinigt die Übereinstimmung mit den genannten Richtlinien, beinhaltet jedoch keine Zusicherung von Eigenschaften. Die Sicherheitshinweise der mitgelieferten Produktdokumentationen sind zu beachten.

SEEBURG acoustic line Produktions- und Vertriebsgesellschaft mbH

Auweg 32

89231 Senden

07307 / 9700 – 0

**Benutzerhandbuch
Galeo S / Galeo S Sub**

Irrtum bei Beschreibung
sowie technische
Änderungen vorbehalten.

Alle SEEBURG acoustic line
Produkte sind nur für den
gewerblichen Einsatz bestimmt.

All specifications are
current at the time of publishing
but are subject to change.

SEEBURG acoustic line
Produktions- und Vertriebs GmbH

Auweg 32
D-089250 Senden-Freudenegg

Fon: +49 (0)7307 97 00- 0
Fax: +49 (0)7307 97 00- 29

www.seeburg.net
info@seeburg.net